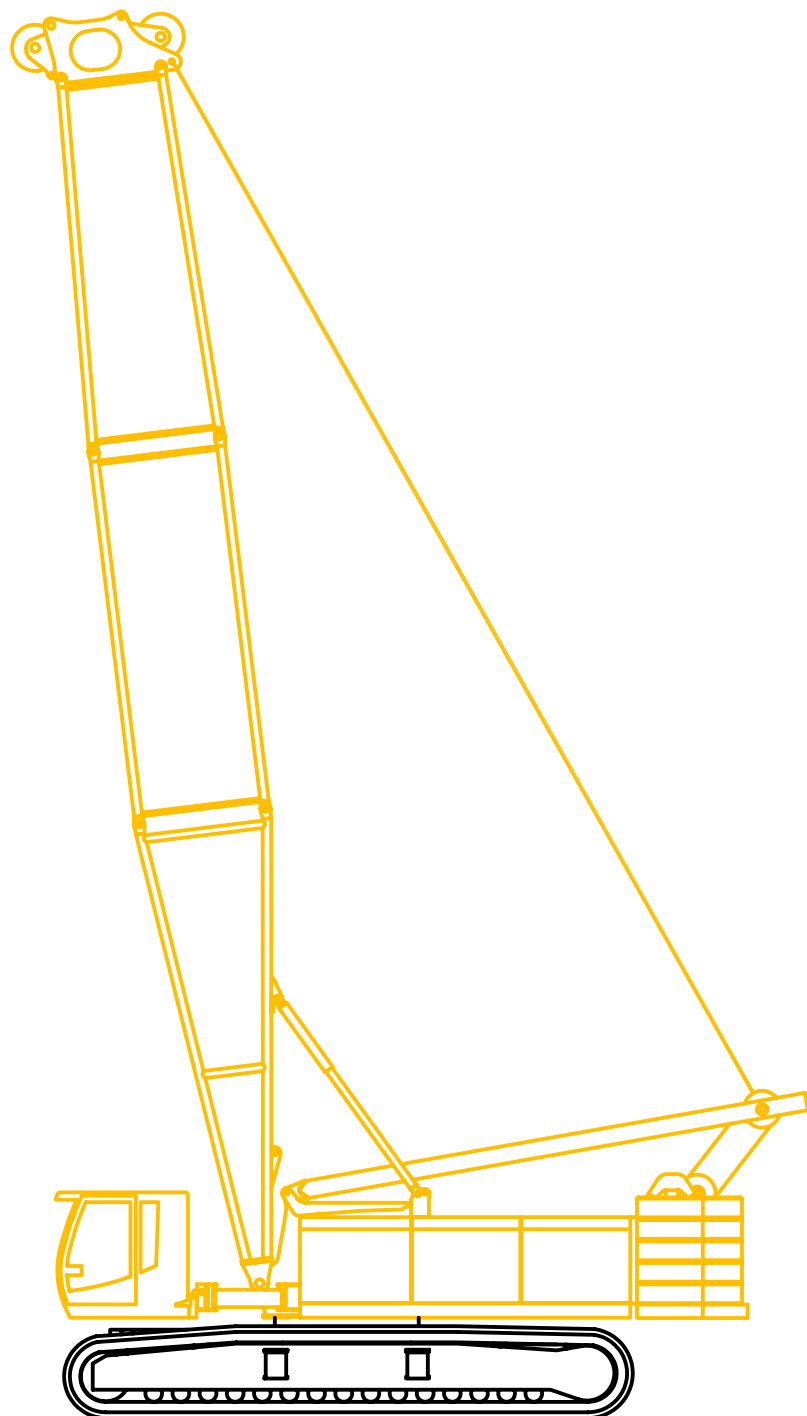


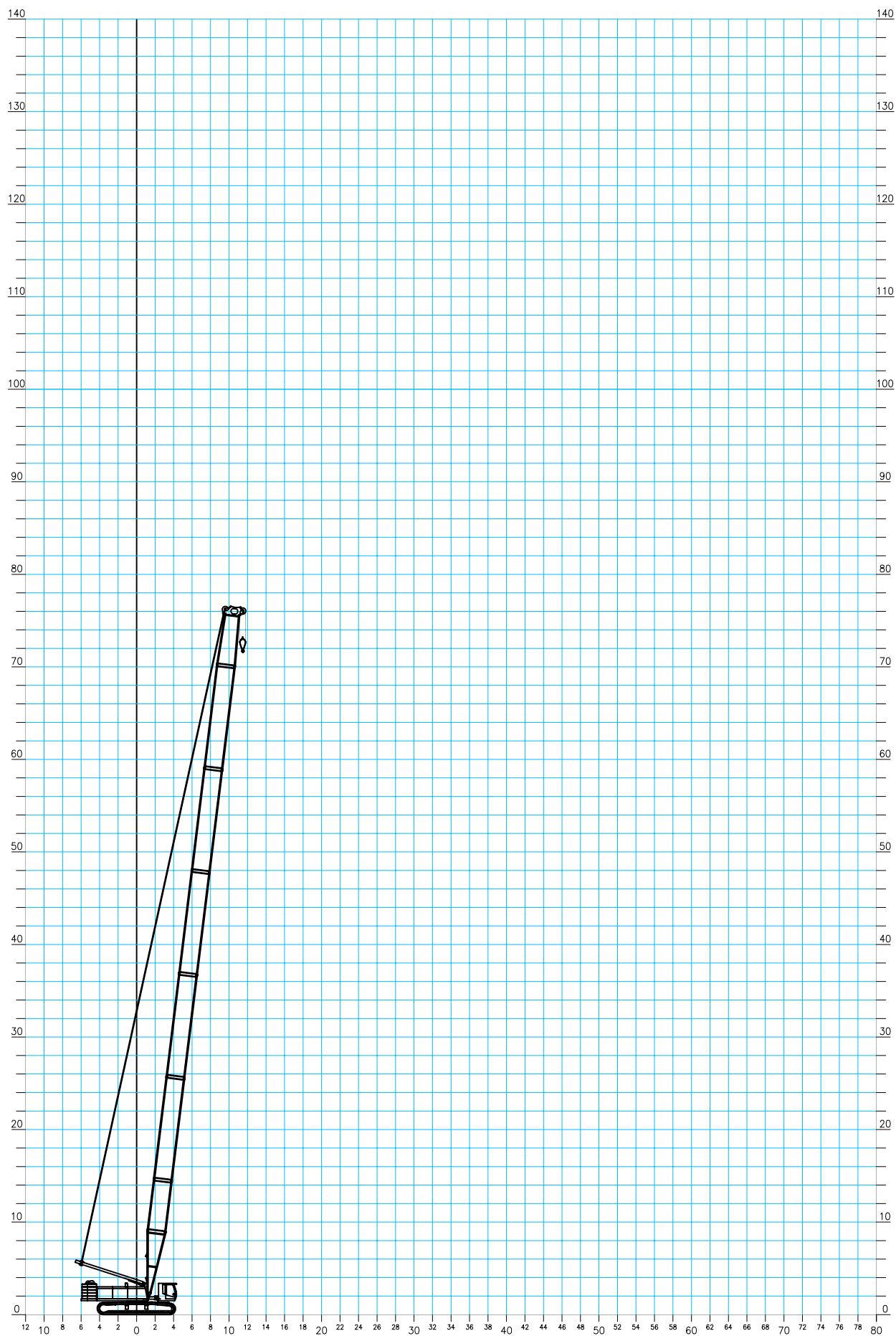
# 160t Bæltekran

Type: Sennebogen 550SL



# Sennebogen 5500 SL

## Hovedbom SH



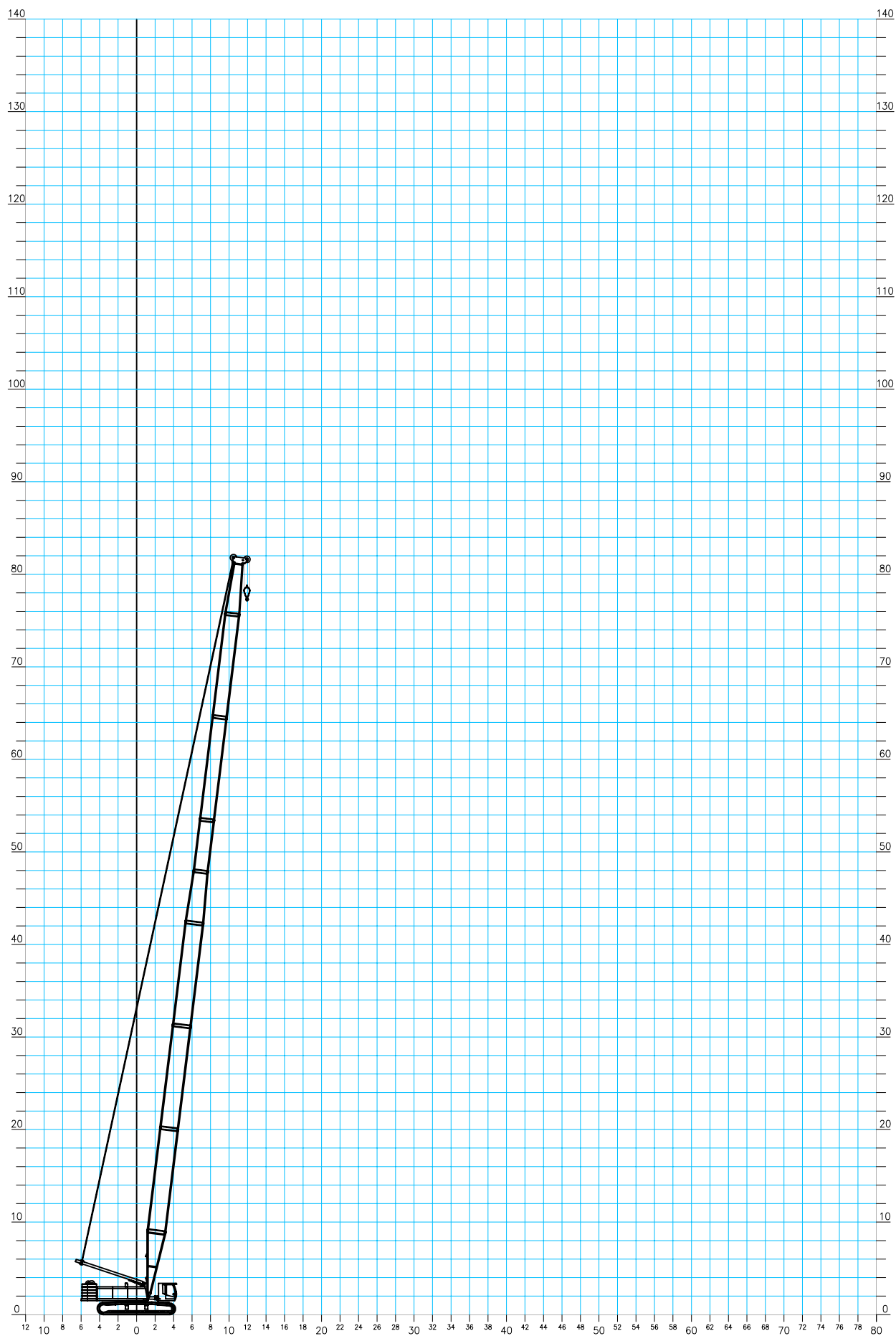
Krandidata: **Løfteevne i tons**  
 Type: **Sennebogen 5500 SL, 160 tons bæltekran.**  
 Løfteevne på: **Hovedbom svær version SH**  
 Arbejds område: **Svingbar i 360°**  
 Undervognsbælast: **20 ton**  
**75% løfteevne i henhold til DIN 15019.2**

Kontravægt i ton	60,0											
Bomlængde i m	18,7	24,3	29,9	35,5	41,1	46,7	52,3	57,9	63,5	69,1	74,7	
Jiblængde i m												
Jibvinkel												
Udlæg												
4,7	160,0											
5,0	146,3											
6,0	132,9	127,8										
7,0	119,5	115,7	107,2	94,4								
8,0	106,1	103,6	97,6	87,7	77,2							
9,0	92,7	91,5	88,0	80,9	72,4	63,3	54,8					
10,0	79,3	79,4	78,4	74,1	67,6	60,0	52,4	45,2				
11,0	69,0	69,0	68,9	67,4	62,9	56,7	50,1	43,5	37,4	31,6		
12,0	60,9	60,9	60,8	60,6	58,1	53,4	47,7	41,8	36,2	30,7	26,2	
13,0	54,4	54,4	54,3	54,1	53,3	50,1	45,4	40,1	35,0	29,8	25,6	
14,0	49,2	49,1	49,0	48,8	48,6	46,7	43,0	38,5	33,8	29,0	24,9	
15,0	44,7	44,7	44,5	44,4	44,1	43,4	40,7	36,8	32,6	28,1	24,2	
16,0	41,0	41,0	40,8	40,6	40,3	40,1	38,3	35,1	31,4	27,2	23,6	
17,0	37,8	37,8	37,6	37,4	37,1	36,8	36,0	33,5	30,2	26,4	22,9	
18,0	35,0	35,0	34,8	34,6	34,3	34,0	33,6	31,8	28,9	25,5	22,3	
19,0		32,6	32,3	32,1	31,8	31,6	31,3	30,1	27,7	24,6	21,6	
20,0		30,4	30,2	30,0	29,7	29,4	29,1	28,4	26,5	23,8	21,0	
22,0		26,7	26,5	26,3	26,0	25,7	25,4	25,1	24,1	22,0	19,7	
24,0			23,6	23,4	23,1	22,8	22,4	22,1	21,7	20,3	18,4	
26,0			21,1	20,9	20,6	20,3	20,0	19,6	19,3	18,5	17,1	
28,0				18,9	18,6	18,3	17,9	17,6	17,2	16,8	15,7	
30,0				17,1	16,8	16,5	16,1	15,8	15,4	15,1	14,4	
32,0				15,6	15,3	15,0	14,6	14,3	13,9	13,6	13,1	
34,0					13,9	13,6	13,3	12,9	12,6	12,2	11,8	
36,0					12,8	12,5	12,1	11,8	11,4	11,0	10,7	
38,0						11,4	11,1	10,7	10,4	10,0	9,6	
40,0						10,5	10,1	9,8	9,4	9,1	8,7	
42,0						9,7	9,3	9,0	8,6	8,2	7,8	
44,0							8,6	8,2	7,8	7,5	7,1	
46,0							7,9	7,5	7,2	6,8	6,4	
48,0								6,9	6,5	6,2	5,8	
50,0								6,3	6,0	5,6	5,2	
52,0								5,8	5,4	5,1	4,7	
54,0									4,9	4,6	4,2	
56,0									4,5	4,1	3,7	
58,0										3,7	3,3	
60,0										3,3	2,9	
62,0											2,5	
64,0											2,2	
66,0											1,9	
68,0												
70,0												

\*) 15,0 15,7 15,1 14,4 13,8 13,1 12,5 11,8 11,1 10,5 9,8 9,1  
 \*) Max. tilladelig vindhastighed (m/s)

# Sennebogen 5500 SL

## Hovedbom SHLH



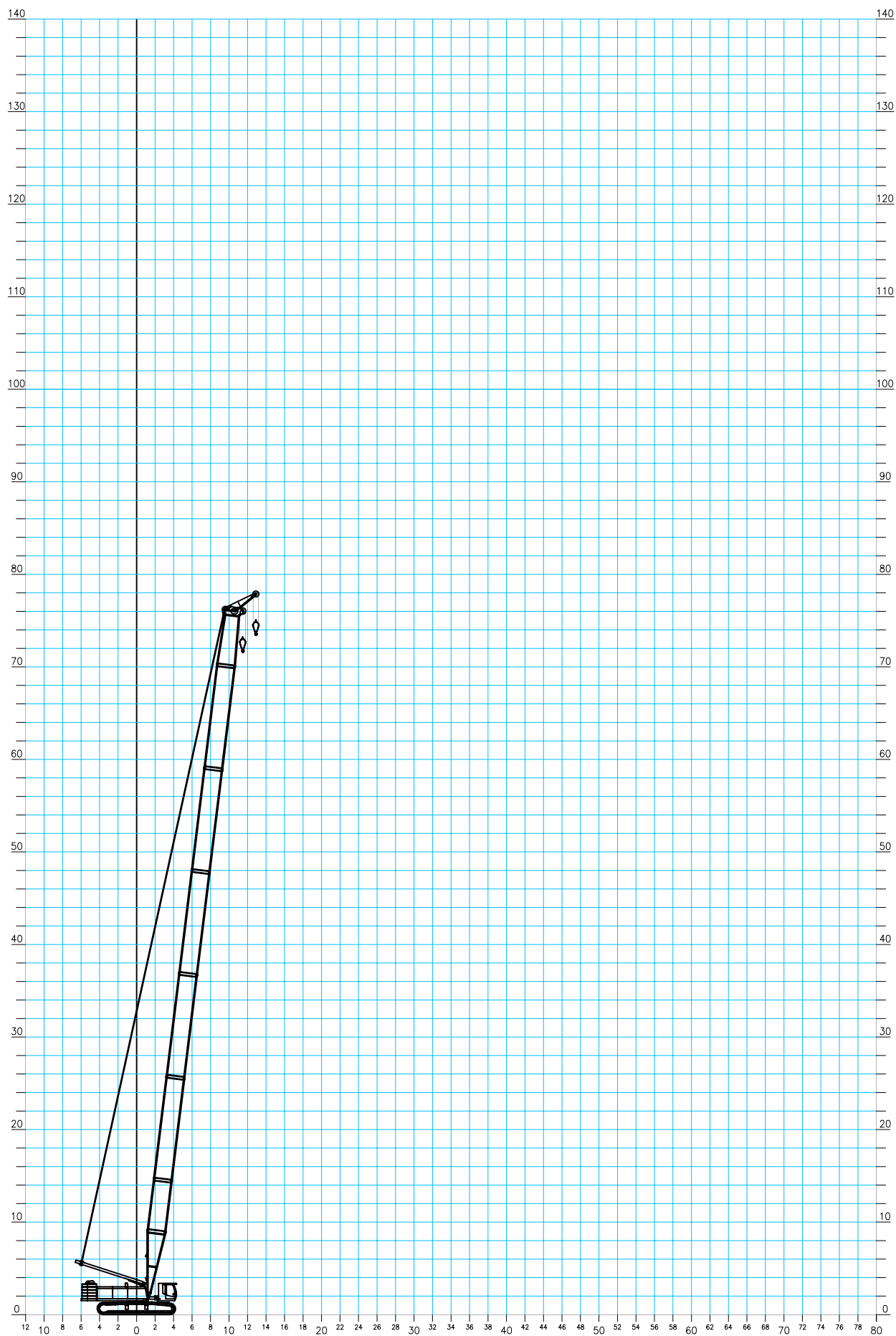
Krandidata: **Løfteevne i tons**  
 Type: **Sennebogen 5500 SL, 160 tons bæltekran.**  
 Løfteevne på: **Hovedbom let version SHLH**  
 Arbejds område: **Svingbar i 360°**  
 Undervognsbælast: **20 ton**  
**75% løfteevne i henhold til DIN 15019.2**

Kontravægt i ton	60,0										
Bomlængde i m	29,9	35,5	41,1	46,7	52,3	57,9	63,5	69,1	74,7	80,3	
Jiblængde i m											
Jibvinkel											
Udlæg											
4,7											
5,0											
6,0	70,0										
7,0	70,0	70,0									
8,0	70,0	70,0	67,2	58,7							
9,0	70,0	70,0	63,9	56,3	47,7						
10,0	70,0	70,0	60,6	53,8	46,0	38,2	31,4				
11,0	68,9	68,7	57,2	51,4	44,3	37,1	30,6	25,2			
12,0	60,9	60,7	53,9	49,0	42,7	36,0	29,9	24,6	20,2	16,5	
13,0	54,5	54,3	50,6	46,6	41,1	34,8	29,1	24,1	19,8	16,2	
14,0	49,2	49,0	47,3	44,1	39,3	33,7	28,3	23,6	19,4	15,9	
15,0	44,8	44,6	44,0	41,7	37,6	32,6	27,6	23,0	19,1	15,6	
16,0	41,1	40,9	40,6	39,3	36,0	31,5	26,8	22,5	18,7	15,3	
17,0	37,9	37,7	37,5	36,8	34,3	30,3	26,0	21,9	18,3	15,1	
18,0	35,2	34,9	34,7	34,4	32,6	29,2	25,3	21,4	17,9	14,8	
19,0	32,8	32,5	32,3	32,0	30,9	28,1	24,5	20,9	17,5	14,5	
20,0	30,6	30,4	30,1	29,8	29,3	27,0	23,7	20,3	17,1	14,2	
22,0	27,0	26,8	26,5	26,2	25,9	24,7	22,2	19,3	16,3	13,6	
24,0	24,1	23,9	23,6	23,3	23,0	22,5	20,7	18,2	15,6	13,0	
26,0	21,7	21,4	21,2	20,9	20,5	20,2	19,1	17,1	14,8	12,5	
28,0		19,4	19,1	18,8	18,5	18,2	17,6	16,0	14,0	11,9	
30,0		17,7	17,4	17,1	16,8	16,4	16,1	15,0	13,2	11,3	
32,0		16,2	15,9	15,6	15,3	14,9	14,6	13,9	12,5	10,8	
34,0			14,6	14,3	13,9	13,6	13,2	12,8	11,7	10,2	
36,0			13,4	13,1	12,8	12,4	12,1	11,7	10,9	9,6	
38,0				12,1	11,8	11,4	11,1	10,7	10,1	9,0	
40,0				11,2	10,8	10,5	10,1	9,8	9,4	8,5	
42,0				10,4	10,0	9,7	9,3	9,0	8,6	7,9	
44,0					9,3	8,9	8,6	8,2	7,9	7,3	
46,0					8,6	8,3	7,9	7,5	7,2	6,8	
48,0						7,6	7,3	6,9	6,6	6,2	
50,0							7,1	6,7	6,4	6,0	5,6
52,0								6,2	5,8	5,5	5,1
54,0								5,7	5,4	5,0	4,6
56,0								5,3	4,9	4,5	4,2
58,0									4,5	4,1	3,8
60,0									4,1	3,7	3,4
62,0										3,4	3,0
64,0										3,0	2,7
66,0										2,7	2,4
68,0											2,1
70,0											1,8

\*) 15,0 15,7 15,1 14,4 13,8 13,1 12,5 11,8 11,1 10,5 9,8 9,1  
 \*) Max. tilladelig vindhastighed (m/s)

# Sennebogen 5500 SL

## Hovedbom SH med 2,1m jib



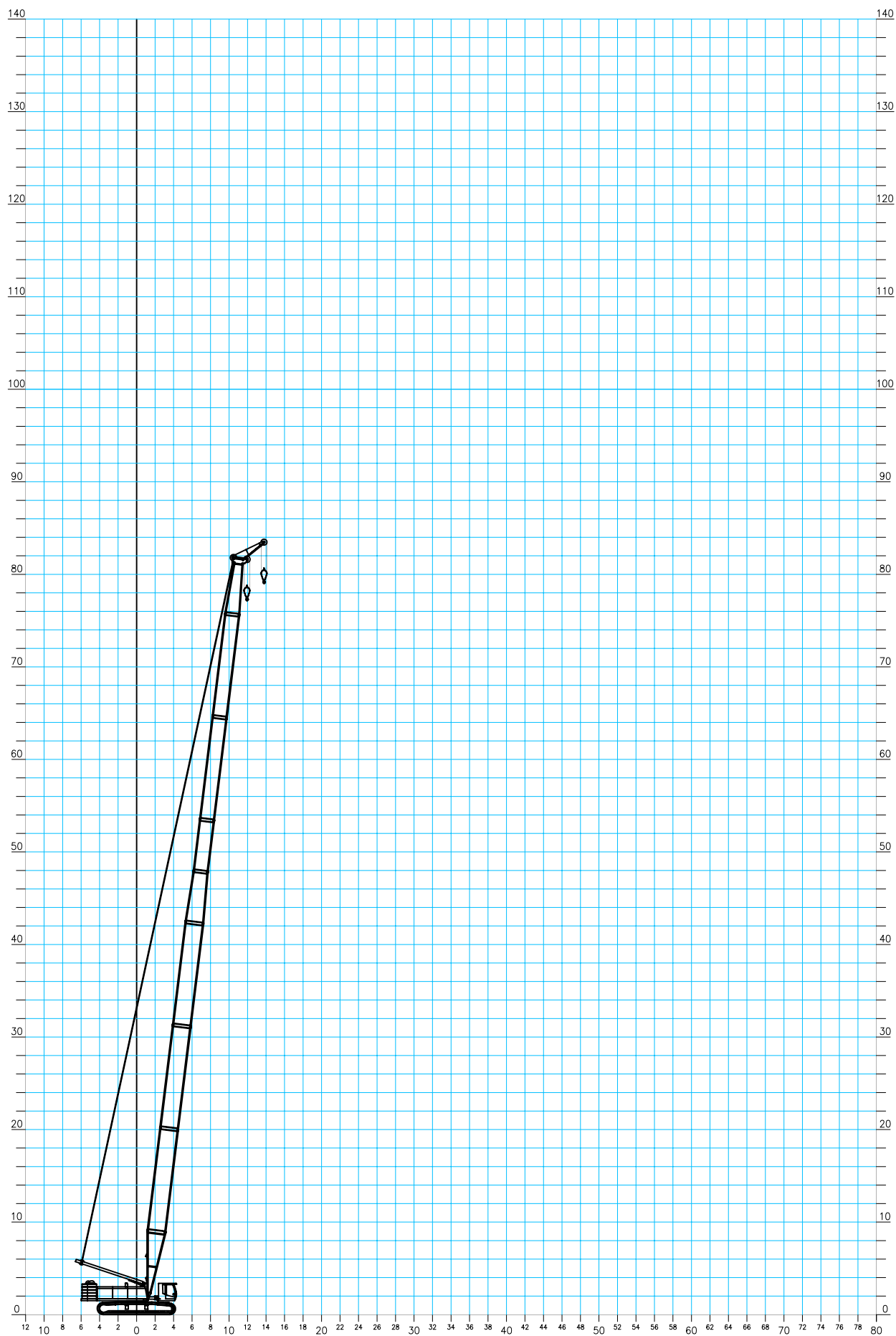
Krandidata: **Løfteevne i tons**  
 Type: **Sennebogen 5500 SL, 160 tons bæltekran.**  
 Løfteevne på: **Hovedbom svær version SH, 2,1m jib**  
 Arbejds område: **Svingbar i 360°**  
 Undervognsbælast: **20 ton**  
**75% løfteevne i henhold til DIN 15019.2**

Kontravægt i ton	60,0											
Bomlængde i m	18,7	24,3	29,9	35,5	41,1	46,7	52,3	57,9	63,5	69,1	74,7	
Jiblængde i m	2,1											
Jibvinkel												
Udlæg												
4,7												
5,0												
6,0												
7,0	24,0											
8,0	24,0	24,0	24,0	24,0								
9,0	24,0	24,0	24,0	24,0	24,0							
10,0	24,0	24,0	24,0	24,0	24,0	24,0	24,0					
11,0	24,0	24,0	24,0	24,0	24,0	24,0	24,0	24,0				
12,0	24,0	24,0	24,0	24,0	24,0	24,0	24,0	24,0	24,0			
13,0	24,0	24,0	24,0	24,0	24,0	24,0	24,0	24,0	24,0	24,0	24,0	
14,0	24,0	24,0	24,0	24,0	24,0	24,0	24,0	24,0	24,0	24,0	24,0	
15,0	24,0	24,0	24,0	24,0	24,0	24,0	24,0	24,0	24,0	24,0	24,0	
16,0	24,0	24,0	24,0	24,0	24,0	24,0	24,0	24,0	24,0	24,0	23,7	
17,0	24,0	24,0	24,0	24,0	24,0	24,0	24,0	24,0	24,0	24,0	23,0	
18,0	24,0	24,0	24,0	24,0	24,0	24,0	24,0	24,0	24,0	24,0	22,4	
19,0	24,0	24,0	24,0	24,0	24,0	24,0	24,0	24,0	24,0	24,0	21,8	
20,0	24,0	24,0	24,0	24,0	24,0	24,0	24,0	24,0	24,0	24,0	21,1	
22,0		24,0	24,0	24,0	24,0	24,0	24,0	24,0	24,0	22,3	19,9	
24,0		24,0	24,0	23,9	23,6	23,3	23,0	22,7	22,2	20,6	18,6	
26,0			21,7	21,4	21,2	20,9	20,5	20,2	19,8	18,9	17,3	
28,0			19,5	19,3	19,0	18,8	18,4	18,1	17,7	17,3	16,1	
30,0			17,7	17,5	17,2	16,9	16,6	16,3	15,9	15,6	14,8	
32,0				15,9	15,6	15,4	15,0	14,7	14,4	14,0	13,5	
34,0				14,5	14,3	14,0	13,6	13,3	13,0	12,6	12,3	
36,0					13,0	12,8	12,4	12,1	11,8	11,4	11,1	
38,0					11,9	11,7	11,4	11,0	10,7	10,3	10,0	
40,0					11,0	10,7	10,4	10,1	9,7	9,4	9,0	
42,0						9,8	9,5	9,2	8,8	8,5	8,1	
44,0						9,1	8,7	8,4	8,1	7,7	7,3	
46,0							8,0	7,7	7,3	7,0	6,6	
48,0							7,3	7,0	6,7	6,3	6,0	
50,0								6,4	6,1	5,7	5,4	
52,0								5,9	5,5	5,2	4,8	
54,0								5,4	5,0	4,7	4,3	
56,0									4,5	4,2	3,8	
58,0									4,1	3,8	3,4	
60,0										3,4	3,0	
62,0										3,0	2,6	
64,0										2,6	2,2	
66,0											1,9	
68,0											1,6	
70,0												

\*) 15,0 15,7 15,1 14,4 13,8 13,1 12,5 11,8 11,1 10,5 9,8 9,1  
 \*) Max. tilladelig vindhastighed (m/s)

# Sennebogen 5500 SL

## Hovedbom SHLH med 2,1m jib



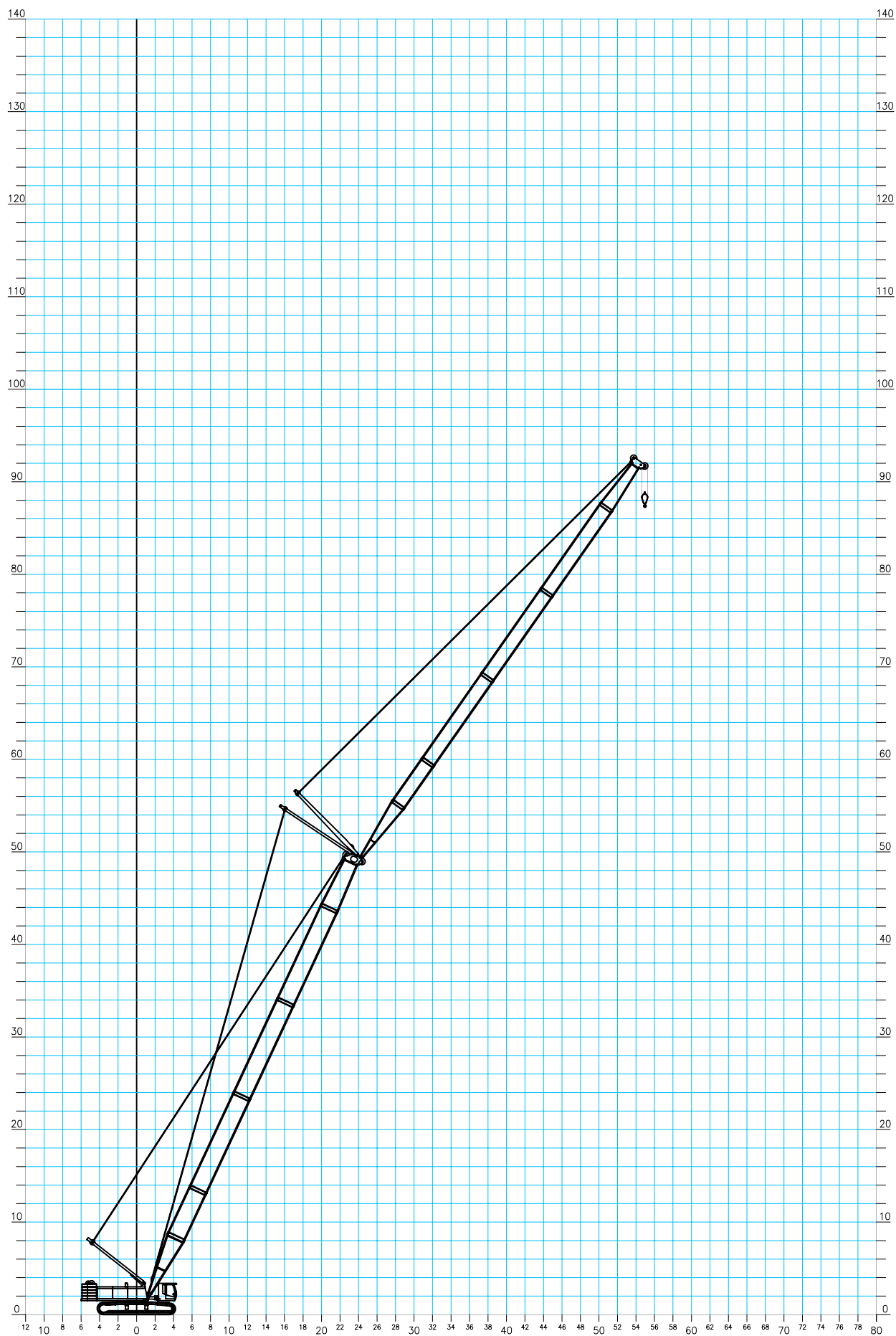
Krandidata: **Løfteevne i tons**  
 Type: **Sennebogen 5500 SL, 160 tons bæltekran.**  
 Løfteevne på: **Hovedbom let version SHLH, 2,1m jib**  
 Arbejds område: **Svingbar i 360°**  
 Undervognsbjlast: **20 ton**  
**75% løfteevne i henhold til DIN 15019.2**

Kontravægt i ton	60,0										
Bomlængde i m	29,9	35,5	41,1	46,7	52,3	57,9	63,5	69,1	74,7	80,3	
Jiblængde i m											
Jibvinkel											
Udlæg											
7,0											
8,0	24,0										
9,0	24,0	24,0									
10,0	24,0	24,0	24,0	24,0							
11,0	24,0	24,0	24,0	24,0	24,0						
12,0	24,0	24,0	24,0	24,0	24,0	24,0	24,0				
13,0	24,0	24,0	24,0	24,0	24,0	24,0	24,0	24,0			
14,0	24,0	24,0	24,0	24,0	24,0	24,0	24,0	24,0	23,6	19,5	15,9
15,0	24,0	24,0	24,0	24,0	24,0	24,0	24,0	24,0	23,1	19,1	15,7
16,0	24,0	24,0	24,0	24,0	24,0	24,0	24,0	24,0	22,6	18,7	15,4
17,0	24,0	24,0	24,0	24,0	24,0	24,0	24,0	24,0	22,1	18,4	15,1
18,0	24,0	24,0	24,0	24,0	24,0	24,0	24,0	24,0	21,6	18,0	14,8
19,0	24,0	24,0	24,0	24,0	24,0	24,0	24,0	24,0	21,0	17,6	14,6
20,0	24,0	24,0	24,0	24,0	24,0	24,0	24,0	24,0	20,5	17,3	14,3
22,0	24,0	24,0	24,0	24,0	24,0	24,0	24,0	22,6	19,5	16,5	13,8
24,0	24,0	24,0	24,0	24,0	23,7	23,1	21,1	18,5	15,8	13,2	
26,0	22,1	22,0	21,7	21,5	21,2	20,9	19,6	17,4	15,0	12,7	
28,0	20,0	19,8	19,6	19,3	19,1	18,6	18,1	16,4	14,3	12,1	
30,0	18,2	18,0	17,8	17,5	17,2	17,0	16,6	15,4	13,6	11,6	
32,0		16,5	16,2	16,0	15,7	15,4	15,1	14,4	12,8	11,0	
34,0		15,1	14,8	14,6	14,3	14,0	13,7	13,3	12,1	10,5	
36,0			13,6	13,4	13,1	12,8	12,5	12,2	11,3	9,9	
38,0			12,6	12,3	12,0	11,7	11,4	11,1	10,6	9,4	
40,0				11,4	11,0	10,8	10,5	10,2	9,8	8,8	
42,0				10,5	10,2	9,9	9,6	9,3	9,0	8,3	
44,0				9,7	9,4	9,2	8,8	8,5	8,2	7,8	
46,0					8,7	8,4	8,1	7,8	7,5	7,1	
48,0					8,1	7,8	7,5	7,2	6,8	6,5	
50,0						7,2	6,9	6,6	6,2	5,9	
52,0						6,7	6,3	6,0	5,7	5,4	
54,0						6,1	5,8	5,5	5,2	4,8	
56,0							5,4	5,1	4,7	4,4	
58,0							4,9	4,6	4,3	4,0	
60,0								4,2	3,9	3,5	
62,0								3,8	3,5	3,2	
64,0									3,1	2,8	
66,0									2,8	2,5	
68,0									2,5	2,2	
70,0										1,9	
72,0										1,6	
74,0											
76,0											

\*) 15,0 15,7 15,1 14,4 13,8 13,1 12,5 11,8 11,1 10,5 9,8 9,1  
 \*) Max. tilladelig vindhastighed (m/s)

# Sennebogen 5500 SL

## Hovedbom i 65° med vipbar jib



Krandedata: **Løfteevne i tons**  
 Type: **Sennebogen 5500 SL, 160 tons bæltekran.**  
 Løfteevne på: **Hovedbom i 65° med vipbar jib**  
 Arbejds område: **Svingbar i 360°**  
 Undervognsbælast: **20 ton**  
**75% løfteevne i henhold til DIN 15019.2**

Kontravægt i ton	60,0												
Bomlængde i m	24,3						29,9						
Jiblængde i m	24,3	29,9	35,5	41,1	46,7	52,3	24,3	29,9	35,5	41,1	46,7	52,3	
Jibvinkel													
Udlæg													
27,0	18,1												
28,0	17,2												
29,0	16,4												
30,0	15,7					14,9							
31,0	15,0	14,6					14,2						
32,0	14,3	13,9					13,6						
33,0	13,7	13,3					13,0	12,5					
34,0	13,1	12,8	12,3				12,4	12,0					
35,0	12,6	12,2	11,8				11,9	11,5					
36,0	12,1	11,7	11,3				11,4	11,0	10,6				
37,0		11,3	10,9	10,4			11,0	10,6	10,1				
38,0		10,8	10,4	10,0			10,5	10,2	9,7				
39,0		10,4	10,0	9,6				9,7	9,3				
40,0		10,0	9,6	9,2	8,8			9,4	8,9	8,5			
41,0		9,6	9,2	8,8	8,4			9,0	8,6	8,2			
42,0			8,9	8,5	8,1			8,7	8,3	7,8			
43,0			8,5	8,1	7,7			8,3	7,9	7,5	7,1		
44,0			8,2	7,8	7,4	7,0		8,0	7,6	7,2	6,8		
45,0			7,9	7,5	7,1	6,7			7,3	6,9	6,5		
46,0			7,6	7,2	6,8	6,4			7,1	6,6	6,2	5,8	
47,0			7,3	6,9	6,5	6,1			6,8	6,4	5,9	5,5	
48,0				6,7	6,3	5,9			6,5	6,1	5,7	5,3	
49,0				6,4	6,0	5,6			6,3	5,9	5,5	5,0	
50,0				6,2	5,8	5,4				5,6	5,2	4,8	
51,0				5,9	5,6	5,2				5,4	5,0	4,6	
52,0				5,7	5,3	4,9				5,2	4,8	4,4	
53,0					5,1	4,7				5,0	4,6	4,2	
54,0					4,9	4,5				4,8	4,4	4,0	
55,0					4,7	4,3				4,6	4,2	3,8	
56,0					4,5	4,1					4,0	3,6	
57,0					4,3	3,9					3,9	3,4	
58,0					4,1	3,8					3,7	3,3	
59,0						3,6					3,5	3,1	
60,0						3,4					3,3	3,0	
61,0						3,3						2,8	
62,0						3,1						2,7	
63,0						3,0						2,5	
64,0												2,4	
65,0												2,2	
66,0												2,1	
67,0													
68,0													

\*) 11,1 10,6 10,1 9,5 8,9 8,3 10,6 10,2 9,7 9,1 8,6 8,0  
 \*) Max. tilladelig vindhastighed (m/s)

Krandedata: **Løfteevne i tons**  
 Type: **Sennebogen 5500 SL, 160 tons bæltekrant.**  
 Løfteevne på: **Hovedbom i 65° med vipbar jib**  
 Arbejds område: **Svingbar i 360°**  
 Undervognsbjællast: **20 ton**  
**75% løfteevne i henhold til DIN 15019.2**

Kontravægt i ton		60,0											
Bomlængde i m		35,5						41,1					
Jiblængde i m	24,3	29,9	35,5	41,1	46,7	52,3	24,3	29,9	35,5	41,1	46,7	52,3	
Jibvinkel													
Udlæg													
27,0													
28,0													
29,0													
30,0													
31,0													
32,0	12,7												
33,0	12,2												
34,0	11,7												
35,0	11,2	10,7					10,3						
36,0	10,7	10,3					9,9						
37,0	10,3	9,8					9,5						
38,0	9,9	9,4					9,1	8,6					
39,0	9,5	9,1	8,6				8,7	8,3					
40,0	9,1	8,7	8,2				8,4	7,9					
41,0	8,7	8,4	7,9				8,1	7,6					
42,0		8,0	7,6	7,1			7,7	7,3	6,8				
43,0		7,7	7,3	6,8			7,4	7,0	6,5				
44,0		7,4	7,0	6,5				6,7	6,3	5,8			
45,0		7,1	6,7	6,3	5,8			6,5	6,0	5,5			
46,0		6,8	6,5	6,0	5,5			6,2	5,8	5,3			
47,0			6,2	5,8	5,3			6,0	5,5	5,1	4,6		
48,0			6,0	5,5	5,1	4,6		5,7	5,3	4,9	4,4		
49,0			5,7	5,3	4,8	4,4		5,5	5,1	4,6	4,2		
50,0			5,5	5,1	4,6	4,2			4,9	4,4	4,0		
51,0			5,3	4,9	4,4	4,0			4,7	4,2	3,8	3,3	
52,0			5,0	4,7	4,2	3,8			4,5	4,1	3,6	3,1	
53,0				4,5	4,0	3,6			4,3	3,9	3,4	2,9	
54,0				4,3	3,9	3,4			4,1	3,7	3,2	2,8	
55,0				4,1	3,7	3,2				3,5	3,1	2,6	
56,0				3,9	3,5	3,1				3,4	2,9	2,5	
57,0				3,7	3,3	2,9				3,2	2,8	2,3	
58,0					3,2	2,8				3,0	2,6	2,2	
59,0					3,0	2,6				2,9	2,5	2,0	
60,0					2,9	2,5					2,3	1,9	
61,0					2,7	2,3					2,2	1,8	
62,0					2,6	2,2					2,1	1,6	
63,0					2,4	2,0					1,9	1,5	
64,0						1,9					1,8	1,4	
65,0						1,8					1,7	1,3	
66,0						1,7						1,2	
67,0						1,5							
68,0						1,4							

\*) 10,2 9,7 9,3 8,8 8,3 7,7 9,7 9,3 8,9 8,4 7,9 7,4  
 \*) Max. tilladelig vindhastighed (m/s)

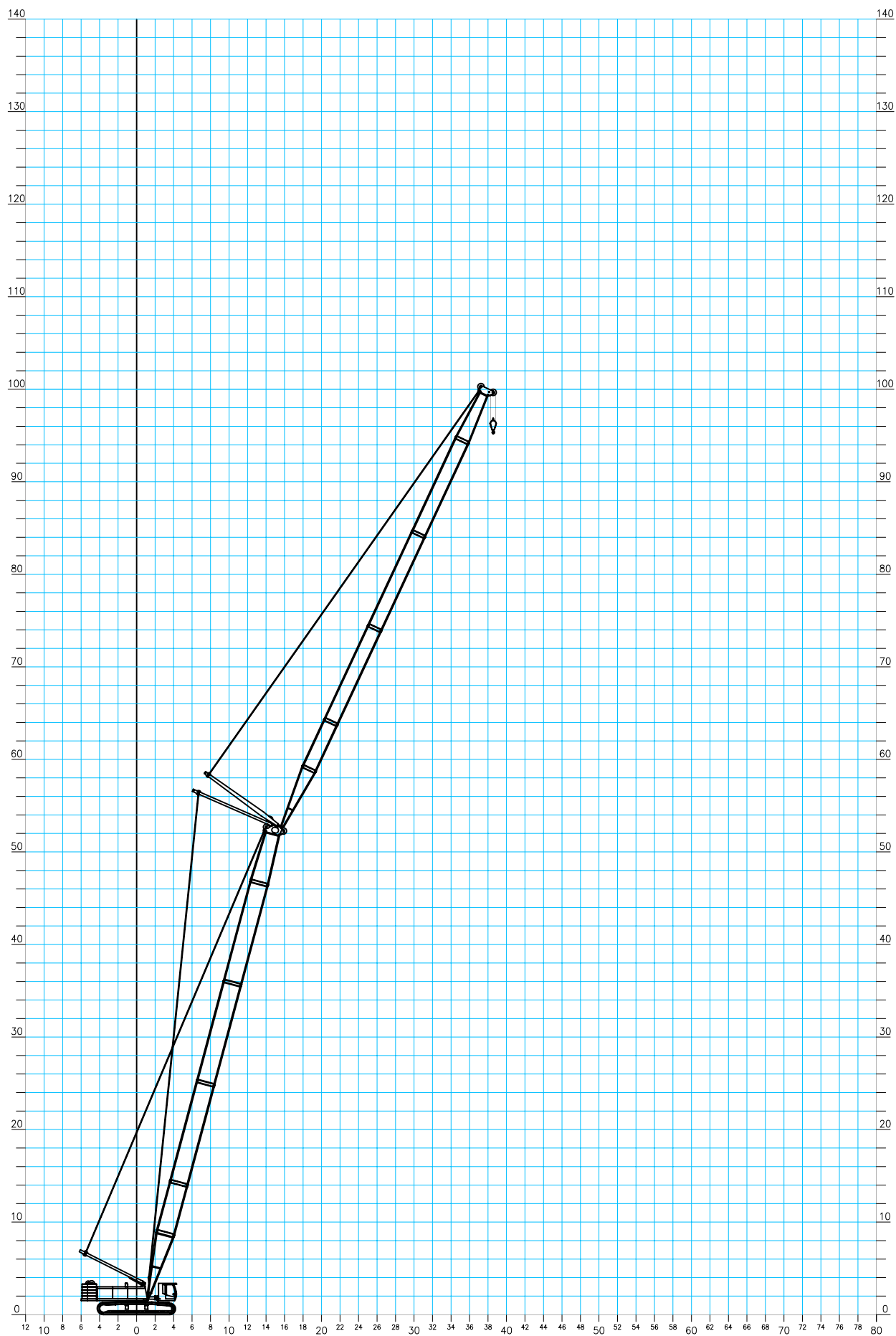
Krandedata: **Løfteevne i tons**  
 Type: **Sennebogen 5500 SL, 160 tons bæltekrant.**  
 Løfteevne på: **Hovedbom i 65° med vipbar jib**  
 Arbejds område: **Svingbar i 360°**  
 Undervognsballast: **20 ton**  
**75% løfteevne i henhold til DIN 15019.2**

Kontravægt i ton	60,0												
Bomlængde i m	46,7						52,3						
Jiblængde i m	24,3	29,9	35,5	41,1	46,7	52,3	24,3	29,9	35,5	41,1	46,7	52,3	
Jibvinkel													
Udlæg													
27,0													
28,0													
29,0													
30,0													
31,0													
32,0													
33,0													
34,0													
35,0													
36,0													
37,0	8,6												
38,0	8,3												
39,0	7,9					7,0							
40,0	7,6	7,1				6,7							
41,0	7,3	6,8				6,5							
42,0	7,0	6,5				6,2							
43,0	6,7	6,3	5,8			5,9	5,4						
44,0	6,5	6,0	5,5			5,7	5,2						
45,0	6,2	5,8	5,3			5,5	5,0						
46,0		5,5	5,0			5,2	4,8	4,2					
47,0		5,3	4,8	4,3		5,0	4,6	4,1					
48,0		5,1	4,6	4,1		4,8	4,4	3,9					
49,0		4,9	4,4	3,9			4,2	3,7	3,2				
50,0		4,7	4,2	3,8	3,3		4,0	3,5	3,0				
51,0		4,5	4,0	3,6	3,1		3,8	3,3	2,8				
52,0			3,9	3,4	2,9		3,6	3,2	2,7	2,2			
53,0			3,7	3,2	2,7	2,3	3,5	3,0	2,5	2,0			
54,0			3,5	3,1	2,6	2,1		2,9	2,4	1,9			
55,0			3,4	2,9	2,4	2,0		2,7	2,2	1,7	1,2		
56,0			3,2	2,8	2,3	1,8		2,6	2,1	1,6			
57,0				2,6	2,2	1,7		2,4	2,0	1,5			
58,0				2,5	2,0	1,5		2,3	1,8	1,4			
59,0				2,3	1,9	1,4		2,2	1,7	1,2			
60,0				2,2	1,8	1,3			1,6				
61,0				2,1	1,6	1,2			1,5				
62,0				1,9	1,5				1,4				
63,0					1,4				1,3				
64,0					1,3								
65,0					1,2								
66,0													
67,0													
68,0													

\*) 9,3 8,9 8,5 8,0 7,6 7,1 8,8 8,5 8,1 7,7 7,2 6,8  
 \*) Max. tilladelig vindhastighed (m/s)

# Sennebogen 5500 SL

## Hovedbom i 75° med vipbar jib



Krandidata: **Løfteevne i tons**  
 Type: **Sennebogen 5500 SL, 160 tons bæltekran.**  
 Løfteevne på: **Hovedbom i 75° med vipbar jib**  
 Arbejds område: **Svingbar i 360°**  
 Undervognsbælast: **20 ton**  
**75% løfteevne i henhold til DIN 15019.2**

Kontravægt i ton		60,0											
Bomlængde i m		24,3						29,9					
Jiblængde i m	24,3	29,9	35,5	41,1	46,7	52,3	24,3	29,9	35,5	41,1	46,7	52,3	
Jibvinkel													
Udlæg													
20,0	29,1												
21,0	27,2					26,5							
22,0	25,6	25,2				24,9							
23,0	24,1	23,8				23,5							
24,0	22,8	22,4				22,2	21,8						
25,0	21,6	21,2	20,8			21,0	20,6						
26,0	20,5	20,1	19,7			20,0	19,6	19,1					
27,0	19,5	19,1	18,7	18,3		19,0	18,6	18,2					
28,0	18,5	18,2	17,8	17,4		18,0	17,7	17,3	16,8				
29,0	17,7	17,3	17,0	16,6	16,2	17,2	16,8	16,4	16,0				
30,0	16,9	16,5	16,2	15,8	15,4	16,4	16,1	15,7	15,2				
31,0	16,1	15,8	15,4	15,0	14,6	15,7	15,3	14,9	14,5	14,1			
32,0	15,4	15,1	14,7	14,4	14,0	13,6	15,0	14,7	14,3	13,9	13,4		
33,0		14,5	14,1	13,7	13,3	12,9	14,3	14,0	13,6	13,2	12,8	12,4	
34,0		13,8	13,5	13,1	12,7	12,3		13,4	13,1	12,7	12,3	11,8	
35,0		13,3	12,9	12,6	12,2	11,8		12,9	12,5	12,1	11,7	11,3	
36,0		12,7	12,4	12,0	11,7	11,3		12,4	12,0	11,6	11,2	10,8	
37,0		12,2	11,9	11,5	11,2	10,8		11,9	11,5	11,1	10,7	10,3	
38,0			11,4	11,1	10,7	10,3		11,4	11,1	10,7	10,3	9,9	
39,0			11,0	10,6	10,3	9,9		10,9	10,6	10,2	9,8	9,4	
40,0			10,6	10,2	9,8	9,5			10,2	9,8	9,4	9,0	
41,0			10,2	9,8	9,4	9,1			9,8	9,4	9,0	8,6	
42,0			9,8	9,4	9,1	8,7			9,4	9,1	8,7	8,3	
43,0			9,4	9,1	8,7	8,3			9,1	8,7	8,3	7,9	
44,0				8,7	8,4	8,0			8,7	8,4	8,0	7,6	
45,0				8,4	8,0	7,7				8,1	7,7	7,3	
46,0				8,1	7,7	7,4				7,8	7,4	7,0	
47,0				7,8	7,4	7,1				7,5	7,1	6,7	
48,0				7,5	7,1	6,8				7,2	6,8	6,4	
49,0					6,9	6,5				6,9	6,6	6,2	
50,0					6,6	6,3				6,6	6,3	5,9	
51,0					6,4	6,0					6,1	5,7	
52,0					6,1	5,8					5,8	5,5	
53,0					5,9	5,5					5,6	5,2	
54,0					5,6	5,3					5,4	5,0	
55,0						5,1					5,2	4,8	
56,0						4,9						4,6	
57,0						4,7						4,4	
58,0						4,5						4,2	
59,0						4,3						4,0	
60,0												3,9	
61,0													

\*) 11,8 11,3 10,7 10,2 9,5 8,9 11,5 11,0 10,5 9,9 9,3 8,7  
 \*) Max. tilladelig vindhastighed (m/s)

Krandidata: **Løfteevne i tons**  
 Type: **Sennebogen 5500 SL, 160 tons bæltekrant.**  
 Løfteevne på: **Hovedbom i 75° med vipbar jib**  
 Arbejds område: **Svingbar i 360°**  
 Undervognsbælast: **20 ton**  
**75% løfteevne i henhold til DIN 15019.2**

Kontravægt i ton		60,0											
Bomlængde i m		35,5						41,1					
Jiblængde i m	24,3	29,9	35,5	41,1	46,7	52,3	24,3	29,9	35,5	41,1	46,7	52,3	
Jibvinkel													
Udlæg													
23,0	22,8												
24,0	21,6					20,8							
25,0	20,4	20,0				19,7							
26,0	19,4	18,9				18,7							
27,0	18,4	18,0				17,7	17,3						
28,0	17,5	17,1	16,7			16,9	16,4						
29,0	16,7	16,3	15,8			16,1	15,7	15,2					
30,0	15,9	15,5	15,1	14,7		15,3	14,9	14,5					
31,0	15,2	14,8	14,4	14,0		14,7	14,2	13,8	13,3				
32,0	14,5	14,2	13,8	13,3	12,9	14,0	13,6	13,2	12,7				
33,0	13,9	13,6	13,1	12,7	12,3	13,4	13,0	12,6	12,1				
34,0	13,3	13,0	12,6	12,2	11,7	12,8	12,5	12,0	11,6	11,1			
35,0	12,8	12,4	12,0	11,6	11,2	10,8	12,3	11,9	11,5	11,1	10,6		
36,0		11,9	11,5	11,1	10,7	10,3	11,8	11,5	11,0	10,6	10,2	9,7	
37,0		11,5	11,1	10,7	10,2	9,8		11,0	10,6	10,2	9,7	9,3	
38,0		11,0	10,6	10,2	9,8	9,4		10,5	10,1	9,7	9,3	8,8	
39,0		10,6	10,2	9,8	9,4	9,0		10,1	9,7	9,3	8,9	8,4	
40,0		10,1	9,8	9,4	9,0	8,6		9,7	9,4	8,9	8,5	8,1	
41,0			9,4	9,0	8,8	8,2		9,4	9,0	8,6	8,1	7,7	
42,0			9,1	8,7	8,3	7,9		9,0	8,6	8,2	7,8	7,4	
43,0			8,7	8,3	7,9	7,5			8,3	7,9	7,5	7,1	
44,0			8,4	8,0	7,6	7,2			8,0	7,6	7,2	6,7	
45,0			8,1	7,7	7,3	6,9			7,7	7,3	6,9	6,5	
46,0			7,7	7,4	7,0	6,6			7,4	7,0	6,6	6,2	
47,0				7,1	6,7	6,3			7,1	6,7	6,3	5,9	
48,0				6,8	6,5	6,1				6,5	6,1	5,7	
49,0				6,6	6,2	5,8				6,2	5,8	5,4	
50,0				6,3	6,0	5,6				6,0	5,6	5,2	
51,0				6,1	5,7	5,3				5,7	5,4	5,0	
52,0					5,5	5,1				5,5	5,1	4,7	
53,0					5,3	4,9				5,3	4,9	4,5	
54,0					5,1	4,7					4,7	4,3	
55,0					4,9	4,5					4,5	4,1	
56,0					4,7	4,3					4,3	3,9	
57,0					4,5	4,1					4,1	3,8	
58,0						3,9					4,0	3,6	
59,0						3,7						3,4	
60,0						3,6						3,3	
61,0						3,4						3,1	
62,0						3,2						2,9	
63,0												2,6	
64,0													

\*) 11,2 10,7 10,2 9,7 9,1 8,5 10,9 10,5 10,0 9,5 8,9 8,3  
 \*) Max. tilladelig vindhastighed (m/s)

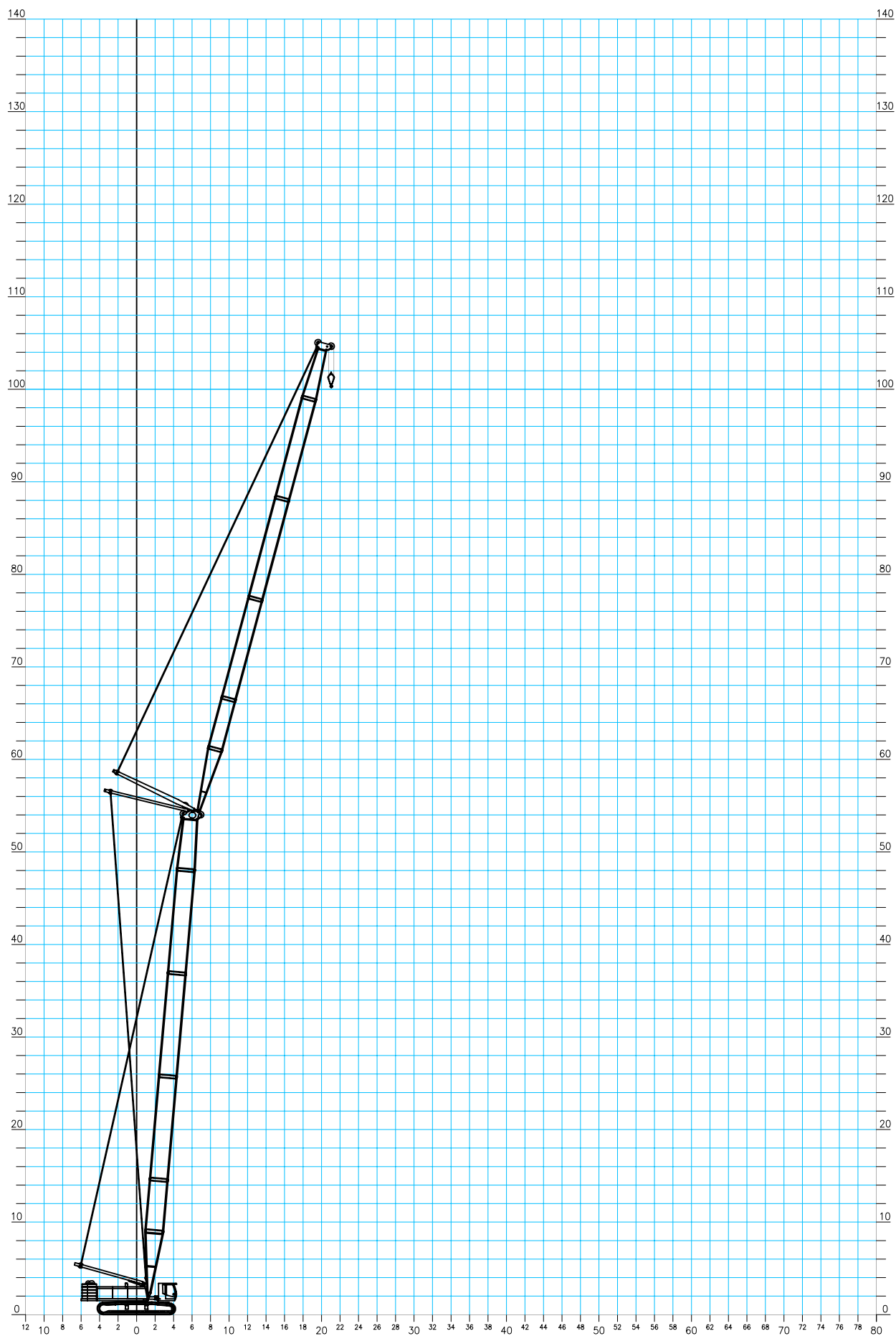
Krandidata: **Løfteevne i tons**  
 Type: **Sennebogen 5500 SL, 160 tons bæltekran.**  
 Løfteevne på: **Hovedbom i 75° med vipbar jib**  
 Arbejds område: **Svingbar i 360°**  
 Undervognsballast: **20 ton**  
**75% løfteevne i henhold til DIN 15019.2**

Kontravægt i ton		60,0											
Bomlængde i m		46,7						52,3					
Jiblængde i m	24,3	29,9	35,5	41,1	46,7	52,3	24,3	29,9	35,5	41,1	46,7	52,3	
Jibvinkel													
Udlæg													
26,0	17,9												
27,0	17,0					16,3							
28,0	16,2	15,7				15,5							
29,0	15,4	15,0				14,7	14,2						
30,0	14,7	14,3	13,8			14,0	13,6						
31,0	14,1	13,6	13,1			13,4	12,9						
32,0	13,4	13,0	12,5			12,8	12,3	11,9					
33,0	12,9	12,4	12,0	11,5		12,3	11,8	11,3					
34,0	12,3	11,9	11,5	11,0		11,7	11,3	10,8	10,3				
35,0	11,8	11,4	11,0	10,5	10,0	11,2	10,8	10,3	9,9				
36,0	11,3	10,9	10,5	10,0	9,6	10,8	10,3	9,9	9,4				
37,0	10,9	10,5	10,0	9,6	9,1	10,3	9,9	9,5	9,0	8,5			
38,0	10,4	10,1	9,6	9,2	8,7	8,3	9,9	9,5	9,1	8,6	8,1		
39,0		9,7	9,2	8,8	8,3	7,9	9,5	9,1	8,7	8,2	7,8	7,3	
40,0		9,3	8,9	8,4	8,0	7,5		8,8	8,3	7,9	7,4	6,9	
41,0		8,9	8,5	8,1	7,6	7,2		8,4	8,0	7,5	7,1	6,6	
42,0		8,6	8,2	7,8	7,3	6,9		8,1	7,7	7,2	6,8	6,3	
43,0		8,2	7,9	7,4	7,0	6,6		7,8	7,4	6,9	6,5	6,0	
44,0			7,6	7,1	6,7	6,3		7,5	7,1	6,6	6,2	5,7	
45,0			7,3	6,9	6,4	6,0		7,2	6,8	6,4	5,9	5,5	
46,0			7,0	6,6	6,1	5,7			6,5	6,1	5,7	5,2	
47,0			6,7	6,3	5,9	5,5			6,3	5,9	5,4	5,0	
48,0			6,4	6,1	5,6	5,2			6,0	5,6	5,2	4,7	
49,0			6,2	5,8	5,4	5,0			5,8	5,4	5,0	4,5	
50,0				5,6	5,2	4,8			5,5	5,2	4,7	4,3	
51,0				5,4	5,0	4,5				4,9	4,5	4,1	
52,0				5,1	4,8	4,3				4,7	4,3	3,9	
53,0				4,9	4,5	4,1				4,5	4,1	3,7	
54,0				4,7	4,4	3,9				4,3	3,9	3,5	
55,0					4,2	3,8				4,2	3,8	3,3	
56,0					4,0	3,6				4,0	3,6	3,2	
57,0					3,8	3,4					3,4	3,0	
58,0					3,6	3,2					3,3	2,9	
59,0					3,5	3,1					3,1	2,7	
60,0					3,3	2,9					2,9	2,5	
61,0						2,8					2,8	2,4	
62,0						2,6						2,3	
63,0						2,5						2,1	
64,0						2,3						2,0	
65,0						2,2						1,9	
66,0												1,7	
67,0												1,6	

\*) 10,6 10,2 9,7 9,2 8,7 8,1 10,4 9,9 9,5 9,0 8,5 8,0  
 \*) Max. tilladelig vindhastighed (m/s)

# Sennebogen 5500 SL

Hovedbom i 85° med vipbar jib



Krandidata: **Løfteevne i tons**  
 Type: **Sennebogen 5500 SL, 160 tons bæltekran.**  
 Løfteevne på: **Hovedbom i 85° med vipbar jib**  
 Arbejds område: **Svingbar i 360°**  
 Undervognsbælast: **20 ton**  
**75% løfteevne i henhold til DIN 15019.2**

Kontravægt i ton		60,0											
Bomlængde i m		24,3						29,9					
Jiblængde i m	24,3	29,9	35,5	41,1	46,7	52,3	24,3	29,9	35,5	41,1	46,7	52,3	
Jibvinkel													
Udlæg													
11,0	48,0												
12,0	46,7						42,3						
13,0	44,8	38,2					40,8	34,5					
14,0	42,8	37,0	30,6				39,3	33,8					
15,0	40,9	35,7	30,0				37,8	32,8	28,1				
16,0	38,9	34,4	29,2	24,8			36,2	31,7	27,4	23,0			
17,0	36,9	33,1	28,3	24,2	20,3		34,7	30,7	26,7	22,6			
18,0	35,0	31,8	27,5	23,7	20,0		33,2	29,7	26,0	22,1	18,9		
19,0	33,0	30,6	26,7	23,1	19,5	16,9	31,7	28,7	25,3	21,6	18,5	16,0	
20,0	31,1	29,3	25,8	22,5	19,1	16,6	30,2	27,7	24,5	21,1	18,1	15,7	
21,0	29,1	28,0	25,0	21,9	18,7	16,2	28,7	26,6	23,8	20,6	17,8	15,4	
22,0	27,4	26,7	24,2	21,3	18,3	15,9	27,2	25,6	23,1	20,1	17,4	15,2	
23,0	25,8	25,4	23,4	20,8	17,9	15,6	25,7	24,6	22,4	19,6	17,0	14,9	
24,0	24,4	24,2	22,5	20,2	17,5	15,3	24,3	23,6	21,7	19,1	16,7	14,6	
25,0	23,1	22,9	21,7	19,6	17,1	15,0	23,0	22,6	21,0	18,6	16,3	14,3	
26,0	21,9	21,7	20,9	19,0	16,7	14,7	21,8	21,5	20,2	18,1	15,9	14,0	
27,0	20,8	20,6	20,0	18,4	16,3	14,3	20,8	20,5	19,5	17,6	15,6	13,7	
28,0	19,8	19,6	19,2	17,9	15,9	14,0	19,7	19,5	18,8	17,1	15,2	13,4	
29,0		18,7	18,4	17,3	15,4	13,7		18,6	18,1	16,6	14,8	13,1	
30,0		17,8	17,6	16,7	15,0	13,4		17,8	17,4	16,1	14,4	12,8	
31,0		17,0	16,8	16,1	14,6	13,1		17,0	16,4	15,6	14,1	12,6	
32,0		16,3	16,0	15,5	14,2	12,8		16,2	16,0	15,1	13,7	12,3	
33,0		15,6	15,4	15,0	13,8	12,5		15,5	15,3	14,6	13,3	12,0	
34,0			14,7	14,4	13,4	12,1		14,9	14,6	14,1	13,0	11,7	
35,0			14,1	13,8	13,0	11,8			14,0	13,6	12,6	11,4	
36,0			13,5	13,2	12,6	11,5			13,5	13,1	12,2	11,1	
37,0			13,0	12,7	12,2	11,2			12,9	12,6	11,9	10,8	
38,0			12,5	12,2	11,7	10,9			12,4	12,1	11,5	10,5	
39,0			12,0	11,7	11,3	10,6			11,9	11,6	11,1	10,3	
40,0				11,3	10,9	10,2				11,2	10,8	10,0	
42,0				10,4	10,1	9,6				10,3	10,0	9,4	
44,0				9,6	9,4	9,0				9,6	9,3	8,8	
46,0					8,7	8,3					8,6	8,2	
48,0					8,0	7,7					8,0	7,7	
50,0					7,4	7,1					7,4	7,1	
52,0						6,6						6,6	
54,0						6,1						6,1	
56,0												5,6	
58,0													
60,0													
62,0													
64,0													

\*) 12,5 12,0 11,4 10,8 10,1 9,4 12,4 11,8 11,3 10,6 10,0 9,3  
 \*) Max. tilladelig vindhastighed (m/s)

Krandedata: **Løfteevne i tons**  
 Type: **Sennebogen 5500 SL, 160 tons bæltekran.**  
 Løfteevne på: **Hovedbom i 85° med vipbar jib**  
 Arbejds område: **Svingbar i 360°**  
 Undervognsbjællast: **20 ton**  
**75% løfteevne i henhold til DIN 15019.2**

Kontravægt i ton	60,0																				
Bomlængde i m	35,5						41,1														
Jiblængde i m	24,3	29,9	35,5	41,1	46,7	52,3	24,3	29,9	35,5	41,1	46,7	52,3									
Jibvinkel																					
Udlæg																					
11,0																					
12,0																					
13,0	36,7											32,8									
14,0	35,6	30,3									31,9	27,5									
15,0	34,4	29,5	25,5							31,1	27,0										
16,0	33,3	28,7	25,0					30,2	26,4	23,1											
17,0	32,1	27,9	24,5	21,1				29,3	25,7	22,6	19,5										
18,0	31,0	27,2	23,9	20,6	17,5			28,4	25,1	22,1	19,2										
19,0	29,8	26,4	23,3	20,2	17,2			27,5	24,4	21,6	18,8	15,9									
20,0	28,7	25,6	22,7	19,8	16,9	14,9	26,6	23,8	21,1	18,4	15,6	14,0									
21,0	27,5	24,8	22,1	19,3	16,6	14,6	25,7	23,1	20,6	18,1	15,3	13,8									
22,0	26,3	24,0	21,5	18,9	16,3	14,4	24,8	22,5	20,1	17,7	15,1	13,5									
23,0	25,2	23,2	20,9	18,5	15,9	14,1	23,9	21,8	19,6	17,3	14,8	13,3									
24,0	24,0	22,4	20,4	18,0	15,6	13,8	23,0	21,2	19,1	16,9	14,5	13,1									
25,0	22,9	21,6	19,8	17,6	15,3	13,6	22,2	20,5	18,6	16,6	14,2	12,8									
26,0	21,7	20,8	19,2	17,2	15,0	13,3	21,3	19,9	18,1	16,2	13,9	12,6									
27,0	20,6	20,0	18,6	16,7	14,6	13,0	20,4	19,2	17,6	15,8	13,7	12,3									
28,0	19,6	19,2	18,0	16,3	14,3	12,8	19,5	18,6	17,1	15,4	13,4	12,1									
29,0	18,7	18,4	17,4	15,9	14,0	12,5	18,6	17,9	16,7	15,1	13,1	11,9									
30,0	17,7		16,9	15,4	13,7	12,3	17,3		16,2	14,7	12,8	11,6									
31,0	16,9		16,3	15,0	13,4	12,0	16,6		15,7	14,3	12,5	11,4									
32,0	16,1		15,7	14,6	13,0	11,7	16,0		15,2	13,9	12,3	11,2									
33,0	15,4		15,1	14,1	12,7	11,5	15,3		14,7	13,5	12,0	10,9									
34,0	14,8		14,5	13,7	12,4	11,2	14,7		14,2	13,2	11,7	10,7									
35,0	13,9			13,3	12,1	10,9	14,1		13,7	12,8	11,4	10,4									
36,0	13,4			12,8	11,7	10,7	13,2		12,4	11,1	10,2										
37,0	12,8			12,4	11,4	10,4	12,7		12,0	10,9	10,0										
38,0	12,3			12,0	11,1	10,2	12,2		11,7	10,6	9,7										
39,0	11,8			11,5	10,8	9,9	11,7		11,3	10,3	9,5										
40,0	11,4			11,1	10,5	9,6	11,3		10,9	10,0	9,2										
42,0	10,3				9,8	9,1	10,2				9,5	8,8									
44,0	9,5				9,2	8,6	9,4				8,9	8,3									
46,0	8,5					8,1	8,7					8,4	7,8								
48,0	7,9						7,5	7,8						7,3							
50,0	7,3							7,0	7,2							6,9					
52,0	6,5								6,4												
54,0	6,0									5,9											
56,0	5,5										5,5										
58,0																					
60,0																					
62,0																					
64,0																					

\*) 12,2 11,7 11,1 10,5 9,9 9,2 12,0 11,5 11,0 10,4 9,8 9,2  
 \*) Max. tilladelig vindhastighed (m/s)

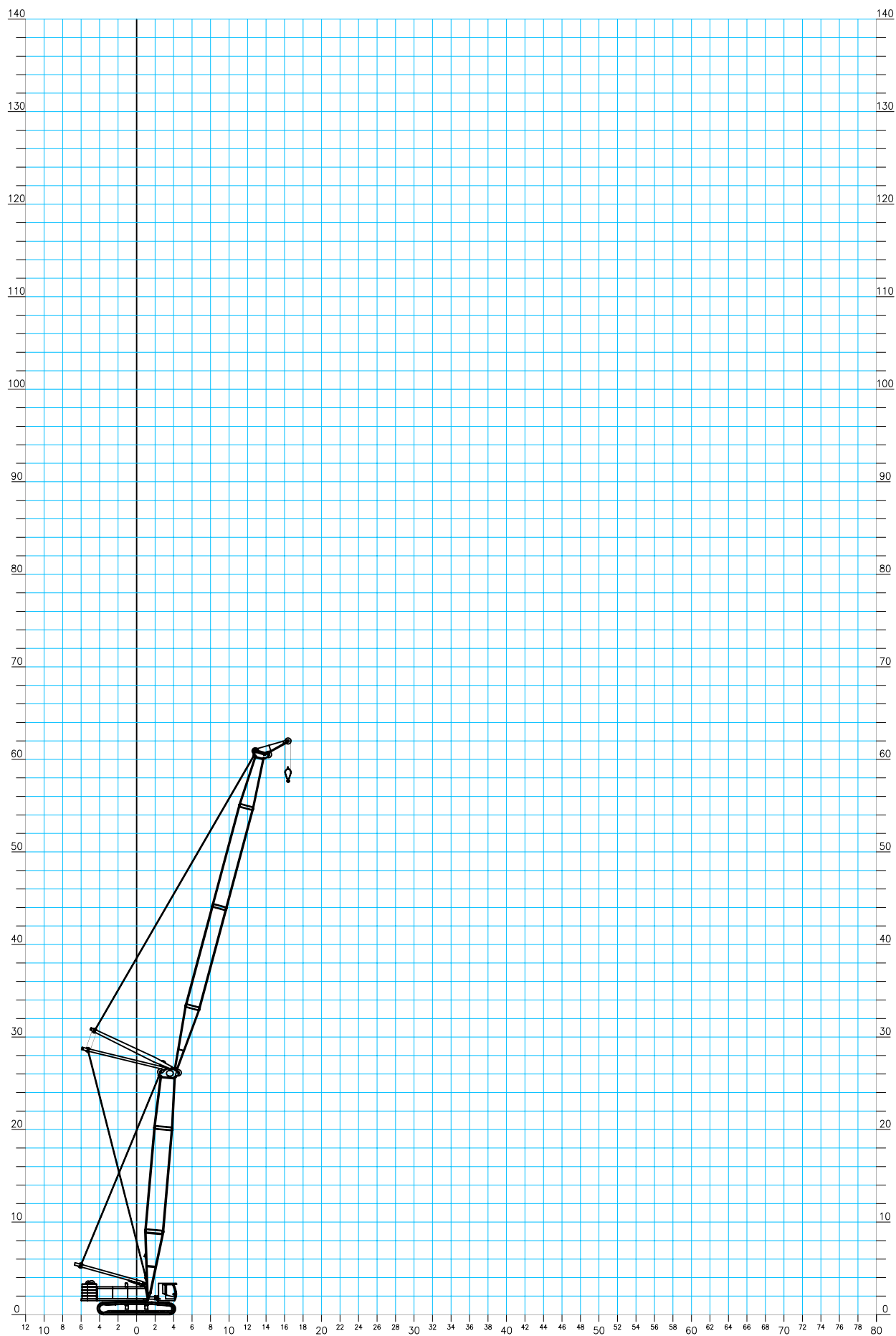
Krandidata: **Løfteevne i tons**  
 Type: **Sennebogen 5500 SL, 160 tons bæltekran.**  
 Løfteevne på: **Hovedbom i 85° med vipbar jib**  
 Arbejds område: **Svingbar i 360°**  
 Undervognsbjællast: **20 ton**  
**75% løfteevne i henhold til DIN 15019.2**

Kontravægt i ton	60,0													
Bomlængde i m	46,7						52,3							
Jiblængde i m	24,3	29,9	35,5	41,1	46,7	52,3	24,3	29,9	35,5	41,1	46,7	52,3		
Jibvinkel														
Udlæg														
11,0														
12,0														
13,0														
14,0	28,5											24,9		
15,0	27,8	24,1									24,4	21,2		
16,0	27,2	23,6	20,6							23,9	20,9			
17,0	26,5	23,1	20,2					23,5	20,5	17,9				
18,0	25,8	22,5	19,8	17,4				23,0	20,1	17,6	15,5			
19,0	25,1	22,0	19,4	17,1	14,5			22,5	19,8	17,3	15,2			
20,0	24,4	21,5	19,0	16,8	14,3			22,0	19,4	17,0	15,0	12,5		
21,0	23,7	21,0	18,6	16,4	14,0	12,3	21,6	19,0	16,7	14,7	12,3	10,5		
22,0	23,1	20,5	18,2	16,1	13,8	12,1	21,1	18,6	16,4	14,5	12,1	10,4		
23,0	22,4	20,0	17,8	15,8	13,6	11,9	20,6	18,2	16,1	14,2	12,0	10,2		
24,0	21,7	19,5	17,4	15,5	13,3	11,7	20,1	17,8	15,8	14,0	11,8	10,0		
25,0	21,0	19,0	17,0	15,2	13,1	11,5	19,6	17,5	15,5	13,7	11,6	9,9		
26,0	20,3	18,5	16,7	14,9	12,8	11,3	19,2	17,1	15,2	13,5	11,4	9,7		
27,0	19,6	18,0	16,3	14,6	12,6	11,1	18,7	16,7	14,8	13,2	11,2	9,6		
28,0	18,9	17,5	15,9	14,3	12,4	10,9	18,2	16,3	14,5	13,0	11,0	9,4		
29,0	18,3	17,0	15,5	13,9	12,1	10,7	17,7	15,9	14,2	12,7	10,8	9,3		
30,0	17,6	16,4	15,1	13,6	11,9	10,5	17,3	15,5	13,9	12,5	10,6	9,1		
31,0			15,9	14,7	13,3	11,6	10,3			15,2	13,6	12,2	10,4	9,0
32,0			15,4	14,3	13,0	11,4	10,1			14,8	13,3	12,0	10,3	8,8
33,0			14,9	13,9	12,7	11,2	9,9			14,4	13,0	11,7	10,1	8,7
34,0			14,4	13,5	12,4	10,9	9,7			14,0	12,7	11,6	9,9	8,5
35,0			13,9	13,1	12,1	10,7	9,5			13,6	12,4	11,2	9,7	8,4
36,0				12,7	11,7	10,4	9,3			13,2	12,1	11,0	9,5	8,2
37,0				12,3	11,4	10,2	9,1			11,8	10,7	9,3	8,1	
38,0				11,9	11,1	10,0	8,9			11,5	10,5	9,1	7,9	
39,0				11,5	10,8	9,7	8,7			11,2	10,2	8,9	7,8	
40,0				11,1	10,5	9,5	8,5			10,9	10,0	8,7	7,6	
42,0					9,9	9,0	8,1					9,5	8,4	7,3
44,0					9,2	8,5	7,7					8,9	8,0	7,0
46,0					8,6	8,0	7,3					8,4	7,6	6,7
48,0						7,6	6,9						7,2	6,4
50,0						7,1	6,5						6,9	6,1
52,0						6,6	6,1						6,5	5,8
54,0							5,7							5,5
56,0								5,3						5,2
58,0												4,9		
60,0														
62,0														
64,0														

\*) 11,9 11,4 10,8 10,3 9,7 9,1 11,7 11,2 10,7 10,2 9,6 9,0  
 \*) Max. tilladelig vindhastighed (m/s)

# Sennebogen 5500 SL

24,3m hovedbom med 35,5m vipbar jib og 2,1m jib



Krandidata: **Løfteevne i tons**  
 Type: **Sennebogen 5500 SL, 160 tons bæltekræn.**  
 Løfteevne på: **Hovedbom i 85° 75° 65° med vipbar jib**  
 Arbejds område: **Svingbar i 360°**  
 Undervognsbællast: **20 ton**  
**75% løfteevne i henhold til DIN 15019.2**

Kontravægt i ton	60,0		60,0		60,0
Bomlængde i m	24,3	85°	24,3	75°	24,3 65°
Jiblængde i m	35,5		35,5		35,5
Jibvinkel					
Udlæg					
11,0					
12,0					
13,0					
14,0					
15,0					
16,0	24,0				
17,0	24,0				
18,0	24,0				
19,0	24,0				
20,0	24,0				
21,0	24,0				
22,0	24,0				
23,0	23,2				
24,0	22,3				
25,0	21,5				
26,0	20,7				
27,0	19,8	18,5			
28,0	19,0	17,6			
29,0	18,2	16,7			
30,0	17,4	16,0			
31,0	16,6	15,2			
32,0	15,8	14,5			
33,0	15,2	13,9			
34,0	14,5	13,3			
35,0	13,9	12,7			
36,0	13,3	12,2	11,1		
37,0	12,8	11,7	10,6		
38,0	12,2	11,2	10,1		
39,0	11,7	10,7	9,7		
40,0	11,2	10,3	9,3		
41,0	10,7	9,9	8,9		
42,0		9,5	8,6		
43,0		9,1	8,2		
44,0		8,7	7,9		
45,0		8,4	7,6		
46,0			7,3		
47,0			7,0		
48,0			6,7		
49,0			6,4		
50,0					
51,0					
52,0					

\*) 11,4 11,4 10,7 10,1  
 \*) Max. tilladelig vindhastighed (m/s)

# Sennebogen 5500SL

Målskitse i millimeter.

Kranen er vist med fuld kontravægt.

Bæltetryk/m<sup>2</sup> : 10,8ton.

Totalvægt: 155ton, som vist.

Krogdata		
Kapasitet	Vægt	Nødstop
80 ton	1500 kg	3650 mm
40 ton	1200 kg	3550 mm
12 ton	1200 kg	4250 mm
12 ton	600 kg	4400 mm
-	-	-

