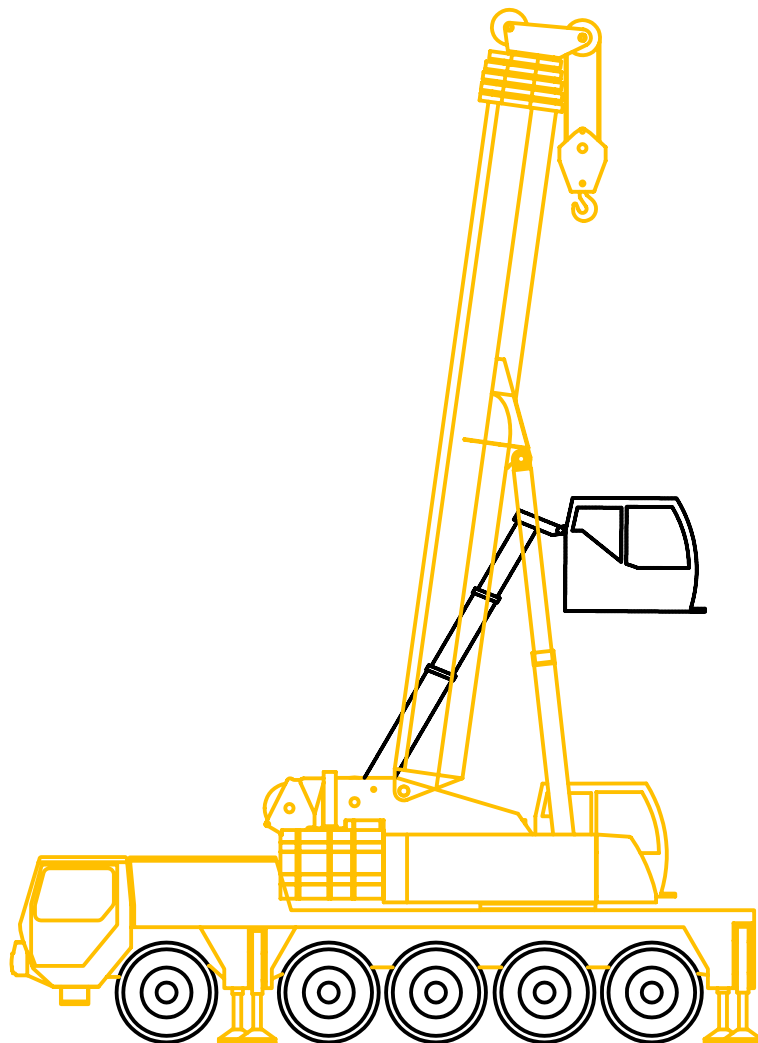


120/100t

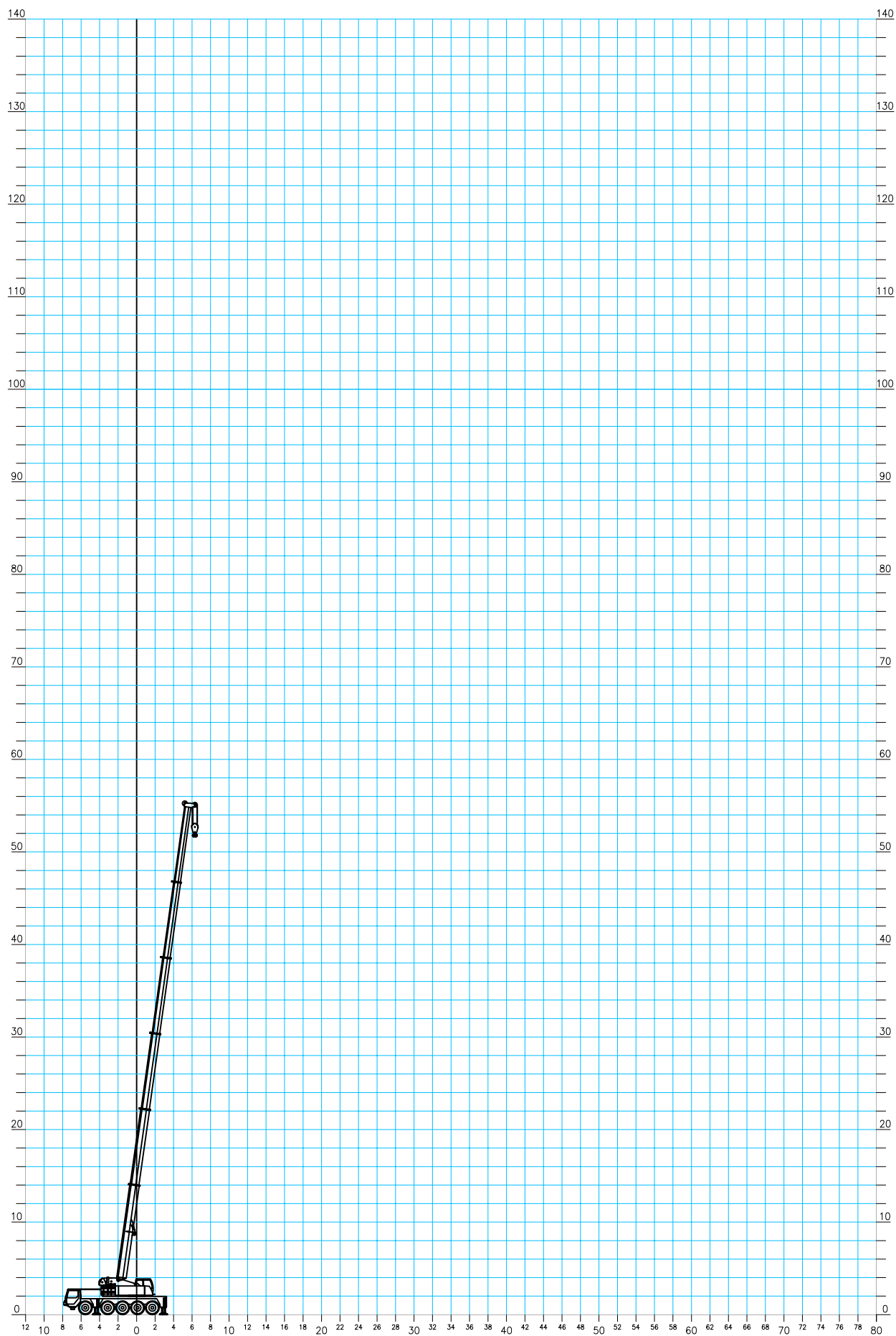
All terrain

Type: Liebherr LTM1100-2



Liebherr LTM 1100-2

Hovedbom



Kranda: **Løfteevne i tons**
 Type: **Liebherr LTM 1100-2, 120 tons mobilkran.**
 Løfteevne på: **Hovedbom.**
 Arbejds område: **Svingbar i 360°**
 Afstøtning: **Længde = 7,2m Normal bredde = 7,0m**
75% løfteevne i henhold til DIN 15019.2

Kontravægt i ton	35,0												
Bomlængde i m	11,5	15,2	19,0	22,7	26,4	30,1	33,9	37,6	41,3	45,0	48,8	52,0	
Jiblængde i m													
Jibvinkel													
Udlæg													
2,5													
3,0	83,0												
3,5	80,0	68,0	64,0										
4,0	73,0	68,0	64,0	61,0									
4,5	67,0	67,0	65,0	59,0	51,0								
5,0	62,0	61,0	61,0	57,0	49,5	42,0							
6,0	53,0	53,0	53,0	52,0	46,5	39,0	33,0	28,0					
7,0	46,0	46,0	46,0	45,5	43,5	37,0	31,0	26,6	22,3				
8,0	39,5	40,0	39,5	39,0	39,5	35,0	29,2	25,3	21,4	18,9			
9,0	34,5	35,0	34,5	35,0	34,5	33,5	27,6	23,9	20,4	18,0	14,5		
10,0		31,0	30,5	31,5	31,5	31,0	26,1	22,7	19,5	17,3	14,0	11,4	
12,0		24,9	25,3	25,3	25,1	24,7	23,1	20,5	17,8	16,0	13,2	10,7	
14,0			20,8	20,8	20,6	20,2	19,9	18,3	16,3	14,9	12,6	10,1	
16,0			17,4	17,3	17,1	16,7	16,8	16,2	14,7	13,8	12,0	9,6	
18,0				14,7	14,5	14,2	14,4	14,0	13,3	12,5	11,2	9,1	
20,0				12,6	12,4	12,7	12,3	11,9	11,6	11,4	10,4	8,6	
22,0					10,7	11,1	10,7	10,2	10,3	10,1	9,6	8,1	
24,0					9,5	9,7	9,5	9,4	9,1	8,8	8,9	7,6	
26,0						8,5	8,4	8,2	8,2	8,1	7,8	7,1	
28,0						7,6	7,7	7,3	7,3	7,2	6,8	6,6	
30,0							6,9	6,7	6,5	6,4	5,7	5,7	
32,0								6,1	5,6	5,5	5,1	5,1	
34,0								5,4	5,1	4,9	4,6	4,6	
36,0									4,7	4,5	4,1	4,1	
38,0									4,3	4,1	3,7	3,7	
40,0										3,7	3,4	3,3	
42,0										3,4	3,1	3,0	
44,0											2,8	2,7	
46,0											2,5	2,5	
48,0												2,2	
50,0													

*) 14,3 14,3 12,8 12,8 11,1 11,1 11,1 11,1 11,1 11,1 11,1 11,1 11,1
 *) Max. tilladelig vindhastighed (m/s)

Kranda: **Løfteevne i tons**
 Type: **Liebherr LTM 1100-2, 100 tons mobilkran.**
 Løfteevne på: **Hovedbom.**
 Arbejds område: **Svingbar i 360°**
 Afstøtning: **Længde = 7,2m Normal bredde = 7,0m**
75% løfteevne i henhold til DIN 15019.2

Kontravægt i ton	26,0												
Bomlængde i m	11,5 ¹	11,5	15,2	19,0	22,7	26,4	30,1	33,9	37,6	41,3	45,0	48,8	52,0
Jiblængde i m													
Jibvinkel													
Udlæg													
2,5	100,0												
3,0	94,0	83,0											
3,5	84,0	79,0	68,0	64,0									
4,0	76,0	72,0	68,0	64,0	61,0								
4,5	69,0	66,0	66,0	65,0	59,0	51,0							
5,0	63,0	60,0	60,0	60,0	57,0	49,5	42,0						
6,0	53,0	51,0	51,0	51,0	51,0	46,5	39,0	33,0	28,0				
7,0	45,0	43,5	43,0	42,5	43,0	37,0	37,0	31,0	26,6	22,3			
8,0	38,5	37,0	37,5	37,0	37,5	37,0	35,0	29,2	25,3	21,4	18,9		
9,0	33,5	32,0	32,5	32,0	33,0	33,0	31,5	27,6	23,9	20,4	18,0	14,5	
10,0			28,3	29,0	29,0	28,9	27,7	23,1	22,7	19,5	17,3	14,0	11,4
12,0			22,3	22,8	22,8	22,6	22,1	21,3	20,1	17,8	16,0	13,2	10,7
14,0				18,4	18,4	18,2	17,9	18,2	17,1	16,3	14,9	12,6	10,1
16,0				15,3	15,2	15,0	15,4	15,0	14,4	13,7	13,7	12,0	9,6
18,0					12,8	12,7	13,0	12,6	12,2	12,3	11,7	11,2	9,1
20,0					11,0	10,8	11,1	11,0	10,8	10,5	10,4	10,1	8,6
22,0						9,3	9,6	9,7	9,3	9,3	9,3	8,8	8,1
24,0						8,1	8,3	8,5	8,3	8,1	7,0	7,6	7,6
26,0							7,7	7,4	7,3	7,1	6,9	6,6	6,5
28,0							6,8	6,5	6,4	6,2	5,8	5,4	5,4
30,0								5,7	5,6	5,3	5,1	4,8	4,8
32,0									5,0	4,8	4,6	4,2	4,2
34,0									4,6	4,3	4,1	3,8	3,8
36,0										3,9	3,7	3,4	3,3
38,0										3,5	3,3	3,0	2,9
40,0											2,9	2,6	2,6
42,0											2,6	2,2	2,2
44,0												1,9	1,9
46,0												1,6	1,6
48,0													1,4
50,0													

*) 14,3 14,3 12,8 12,8 11,1 11,1 11,1 11,1 11,1 11,1 11,1 11,1 11,1
 *) Max. tilladelig vindhastighed (m/s)
 1) Over bagende +/- 5°

Kranda: **Løfteevne i tons**
 Type: **Liebherr LTM 1100-2, 100 tons mobilkran.**
 Løfteevne på: **Hovedbom.**
 Arbejds område: **Svingbar i 360°**
 Afstøtning: **Længde = 7,2m Normal bredde = 7,0m**
75% løfteevne i henhold til DIN 15019.2

Kontravægt i ton	15,0												
Bomlængde i m	11,5	15,2	19,0	22,7	26,4	30,1	33,9	37,6	41,3	45,0	48,8	52,0	
Jiblængde i m													
Jibvinkel													
Udlæg													
2,5													
3,0	83,0												
3,5	77,0	68,0	64,0										
4,0	70,0	68,0	64,0	61,0									
4,5	64,0	64,0	63,0	59,0	51,0								
5,0	57,0	57,0	57,0	55,0	49,5	42,0							
6,0	47,0	47,5	47,0	43,5	42,5	39,0	33,0	28,0					
7,0	38,5	39,0	38,0	37,5	35,0	33,0	30,5	26,6	22,3				
8,0	32,0	33,0	33,5	31,5	29,9	28,1	26,6	24,8	21,4	18,9			
9,0	27,2	28,2	28,6	27,2	25,8	24,3	23,5	22,2	20,4	18,0	14,5		
10,0		24,0	24,6	23,8	22,6	21,8	20,9	19,4	18,3	17,3	14,0	11,4	
12,0		17,8	18,3	18,4	17,7	17,5	16,4	15,3	15,1	14,2	13,2	10,7	
14,0			14,2	14,5	14,3	14,2	13,4	13,3	12,9	12,3	11,5	10,1	
16,0			11,4	11,9	11,4	11,7	11,7	11,3	10,7	10,3	9,5	9,3	
18,0				9,8	9,4	10,0	9,9	9,6	9,1	8,6	8,0	7,8	
20,0				8,3	8,3	8,4	8,3	8,2	7,7	7,3	6,7	6,6	
22,0					7,1	7,2	7,1	7,0	6,6	6,3	5,7	5,6	
24,0					6,1	6,2	6,0	5,8	5,5	5,3	4,8	4,7	
26,0						5,4	5,2	5,0	4,7	4,5	4,0	4,0	
28,0						4,8	4,6	4,4	4,1	3,8	3,4	3,4	
30,0							4,0	3,8	3,5	3,3	2,9	2,8	
32,0								3,3	3,0	2,8	2,4	2,4	
34,0								2,9	2,6	2,4	2,0	2,0	
36,0									2,2	2,0	1,7	1,6	
38,0									1,9	1,7	1,3	1,3	
40,0										1,4	1,0	1,0	
42,0										1,1			
44,0													
46,0													
48,0													
50,0													

*) 14,3 14,3 12,8 12,8 11,1 11,1 11,1 11,1 11,1 11,1 11,1 11,1 11,1
 *) Max. tilladelig vindhastighed (m/s)

Kranda: **Løfteevne i tons**
 Type: **Liebherr LTM 1100-2, 100 tons mobilkran.**
 Løfteevne på: **Hovedbom.**
 Arbejds område: **Svingbar i 360°**
 Afstøtning: **Længde = 7,2m Normal bredde = 7,0m**
75% løfteevne i henhold til DIN 15019.2

Kontravægt i ton	11,5												
Bomlængde i m	11,5	15,2	19,0	22,7	26,4	30,1	33,9	37,6	41,3	45,0	48,8	52,0	
Jiblængde i m													
Jibvinkel													
Udlæg													
2,5													
3,0	83,0												
3,5	77,0	68,0	64,0										
4,0	69,0	68,0	64,0	61,0									
4,5	62,0	62,0	62,0	57,0	51,0								
5,0	56,0	56,0	55,0	50,0	46,5	42,0							
6,0	45,0	45,5	42,5	41,5	39,0	36,0	33,0	28,0					
7,0	37,0	37,5	36,5	34,0	32,0	30,0	28,3	26,3	22,3				
8,0	30,5	31,5	30,5	28,8	27,2	25,5	24,7	23,0	21,4	18,9			
9,0	24,8	26,1	26,0	24,7	23,4	22,9	21,3	19,8	18,9	18,0	14,5		
10,0		21,8	22,4	21,3	20,3	19,9	18,9	17,8	16,9	15,9	14,0	11,4	
12,0		15,9	16,5	16,5	15,7	15,5	14,8	14,5	13,9	13,3	12,4	10,7	
14,0			12,7	13,2	12,6	12,8	12,5	11,9	11,3	10,8	10,0	9,8	
16,0			10,1	10,5	10,4	10,8	10,4	9,9	9,4	8,9	8,2	8,0	
18,0				8,7	8,7	8,9	8,7	8,3	7,8	7,4	6,8	6,6	
20,0				7,3	7,3	7,4	7,3	7,1	6,6	6,3	5,7	5,5	
22,0					6,2	6,3	6,0	5,8	5,5	5,3	4,7	4,6	
24,0					5,3	5,4	5,2	5,0	4,7	4,4	3,9	3,9	
26,0						4,6	4,4	4,2	3,9	3,7	3,3	3,2	
28,0						4,0	3,8	3,7	3,4	3,1	2,7	2,6	
30,0							3,3	3,1	2,9	2,6	2,2	2,1	
32,0								2,7	2,4	2,2	1,8	1,7	
34,0								2,3	2,0	1,8	1,4	1,3	
36,0									1,7	1,5	1,0	1,0	
38,0									1,3	1,1			
40,0													
42,0													
44,0													
46,0													
48,0													
50,0													

*) 14,3 14,3 12,8 12,8 11,1 11,1 11,1 11,1 11,1 11,1 11,1 11,1 11,1
 *) Max. tilladelig vindhastighed (m/s)

Kranda: **Løfteevne i tons**
 Type: **Liebherr LTM 1100-2, 100 tons mobilkran.**
 Løfteevne på: **Hovedbom.**
 Arbejds område: **Svingbar i 360°**
 Afstøtning: **Længde = 7,2m Normal bredde = 7,0m**
75% løfteevne i henhold til DIN 15019.2

Kontravægt i ton	6,0																
Bomlængde i m	11,5	15,2	19,0	22,7	26,4	30,1	33,9	37,6	41,3	45,0	48,8	52,0					
Jiblængde i m																	
Jibvinkel																	
Udlæg																	
2,5																	
3,0	83,0																
3,5	76,0	68,0	64,0														
4,0	68,0	68,0	64,0	57,0													
4,5	60,0	60,0	56,0	49,5	46,5												
5,0	53,0	53,0	47,5	46,0	42,0	38,5											
6,0	42,0	40,5	38,5	36,0	33,5	31,0	28,9	26,7									
7,0	33,5	33,0	31,5	29,4	27,5	26,2	24,4	22,4	20,9								
8,0	26,2	26,8	25,8	24,3	22,8	22,2	20,9	19,5	18,3								
9,0	20,9	22,3	21,6	20,5	19,3	18,9	17,9	17,0	16,2	15,5	13,6						
10,0		18,2	18,5	18,2	16,6	16,4	16,1	15,3	14,4	13,7	12,6	10,3					
12,0			13,0	13,6	14,0	13,5	13,2	12,6	12,0	11,3	10,7	9,9	9,6				
14,0				10,3	10,8	10,8	10,6	10,1	9,6	9,0	8,6	7,8	7,6				
16,0					8,1	8,6	8,7	8,7	8,3	7,8	7,3	6,9	6,2	6,0			
18,0						7,0	7,0	7,2	6,8	6,4	5,9	5,6	4,9	4,8			
20,0							5,7	5,8	5,8	5,6	5,3	4,9	4,5	3,9	3,8		
22,0								4,8	4,8	4,6	4,4	4,0	3,7	3,1	3,0		
24,0									4,0	4,0	3,8	3,6	3,3	3,0	2,4	2,4	
26,0										3,4	3,2	3,0	2,7	2,4	1,9	1,8	
28,0											2,8	2,6	2,5	2,2	1,9	1,4	1,3
30,0												2,2	2,0	1,7	1,5		
32,0													1,6	1,4	1,1		
34,0														1,3	1,0		
36,0																	
38,0																	
40,0																	
42,0																	
44,0																	
46,0																	
48,0																	
50,0																	

*) 14,3 14,3 12,8 12,8 11,1 11,1 11,1 11,1 11,1 11,1 11,1 11,1 11,1 11,1

*) Max. tilladelig vindhastighed (m/s)

Kranda: **Løfteevne i tons**
 Type: **Liebherr LTM 1100-2, 120 tons mobilkran.**
 Løfteevne på: **Hovedbom.**
 Arbejds område: **Svingbar i 360°**
 Afstøtning: **Længde = 7,2m Reduceret bredde =5,0m**
75% løfteevne i henhold til DIN 15019.2

Kontravægt i ton	35,0											
Bomlængde i m	11,5	15,2	19	22,7	26,4	30,1	33,9	37,6	41,3	45,0	48,8	52,0
Jiblængde i m												
Jibvinkel												
Udlæg												
2,5												
3,0	80,0											
3,5	73,0	68,0	64,0									
4,0	66,0	66,0	64,0	61,0								
4,5	61,0	61,0	60,0	59,0	51,0							
5,0	56,0	56,0	56,0	56,0	49,5	42,0						
6,0	47,5	48,0	47,5	46,0	44,0	39,0	33,0	28,0				
7,0	39,5	40,0	39,5	40,5	38,0	35,5	31,0	26,6	22,3			
8,0	33,5	34,0	34,5	34,5	32,5	30,5	28,8	25,3	21,4	18,9		
9,0	28,8	29,7	30,0	29,9	28,5	26,8	25,7	23,9	20,4	18,0	14,5	14,5
10,0		26,0	26,4	26,3	25,1	23,8	22,7	21,4	19,5	17,3	14,0	11,4
12,0		20,0	20,5	20,6	20,1	19,5	18,9	17,7	16,8	16,0	13,2	10,7
14,0			16,3	16,4	16,3	16,6	15,6	14,8	14,5	13,8	12,6	10,1
16,0			13,4	13,4	13,4	13,7	13,5	12,8	12,3	12,3	11,7	9,6
18,0				11,6	11,2	11,5	11,4	11,2	11,0	10,6	10,0	9,1
20,0				10,0	9,5	9,8	10,0	9,8	9,6	9,2	8,6	8,4
22,0					8,1	8,8	8,6	8,6	8,4	8,1	7,5	7,3
24,0					7,1	7,7	7,6	7,5	7,3	7,1	6,5	6,4
26,0						6,8	6,7	6,6	6,3	6,0	5,6	5,5
28,0						6,1	5,9	5,8	5,5	5,2	4,8	4,8
30,0							5,3	5,1	4,8	4,6	4,2	4,2
32,0								4,6	4,3	4,1	3,7	3,6
34,0									4,1	3,8	3,6	3,2
36,0										3,4	3,2	2,7
38,0											3,0	2,4
40,0												2,4
42,0												2,1
44,0												2,1
46,0												1,5
48,0												1,2
50,0												1,0

*) 14,3 14,3 12,8 12,8 11,1 11,1 11,1 11,1 11,1 11,1 11,1 11,1 11,1
 *) Max. tilladelig vindhastighed (m/s)

Krandidata: **Løfteevne i tons**
 Type: **Liebherr LTM 1100-2, 100 tons mobilkran.**
 Løfteevne på: **Hovedbom.**
 Arbejds område: **Svingbar i 360°**
 Afstøtning: **Længde = 7,2m Reduceret bredde =5,0m**
75% løfteevne i henhold til DIN 15019.2

Kontravægt i ton	26,0												
Bomlængde i m	11,5	15,2	19	22,7	26,4	30,1	33,9	37,6	41,3	45,0	48,8	52,0	
Jiblængde i m													
Jibvinkel													
Udlæg													
2,5													
3,0	80,0												
3,5	72,0	68,0	64,0										
4,0	65,0	65,0	64,0	60,0									
4,5	59,0	59,0	58,0	53,0	49,5								
5,0	54,0	54,0	51,0	47,0	46,0	42,0							
6,0	43,5	44,0	41,5	40,0	37,5	34,5	32,0	28,0					
7,0	35,5	36,0	35,0	33,0	31,0	29,2	27,6	25,7	22,3				
8,0	29,7	30,5	29,6	28,1	26,6	25,1	24,4	22,8	21,4	18,9			
9,0	24,3	25,5	25,5	24,3	23,2	22,7	21,3	19,9	18,9	18,0	14,5		
10,0		21,6	22,1	21,3	20,4	20,0	19,2	17,6	17,3	16,4	14,0	11,4	
12,0		16,1	16,7	16,7	16,2	16,0	15,4	14,8	14,3	13,9	13,1	10,7	
14,0			13,1	13,6	13,1	13,2	13,0	12,6	12,0	11,5	10,8	10,1	
16,0			10,7	11,1	10,6	11,3	11,1	10,6	10,1	9,7	9,0	8,8	
18,0				9,3	9,4	9,5	9,4	9,0	8,6	8,2	7,6	7,4	
20,0				7,9	7,9	8,0	7,9	7,8	7,3	7,0	6,4	6,3	
22,0					6,8	6,9	6,8	6,7	6,3	6,0	5,4	5,3	
24,0					5,9	6,0	5,8	5,6	5,3	5,1	4,6	4,5	
26,0						5,2	5,1	4,9	4,6	4,4	3,9	3,9	
28,0						4,6	4,4	4,3	4,0	3,7	3,3	3,3	
30,0							3,9	3,7	3,4	3,2	2,8	2,8	
32,0								3,2	3,0	2,8	2,4	2,3	
34,0								2,8	2,6	2,4	2,0	1,9	
36,0									2,2	2,0	1,7	1,6	
38,0									1,9	1,7	1,3	1,3	
40,0										1,4	1,0	1,0	
42,0										1,1			
44,0													
46,0													
48,0													
50,0													

*) 14,3 14,3 12,8 12,8 11,1 11,1 11,1 11,1 11,1 11,1 11,1 11,1 11,1
 *) Max. tilladelig vindhastighed (m/s)

Kranda: **Løfteevne i tons**
 Type: **Liebherr LTM 1100-2, 100 tons mobilkran.**
 Løfteevne på: **Hovedbom.**
 Arbejds område: **Svingbar i 360°**
 Afstøtning: **Længde = 7,2m Reduceret bredde =5,0m**
75% løfteevne i henhold til DIN 15019.2

Kontravægt i ton	15,0												
Bomlængde i m	11,5	15,2	19	22,7	26,4	30,1	33,9	37,6	41,3	45,0	48,8	52,0	
Jiblængde i m													
Jibvinkel													
Udlæg													
2,5													
3,0	78,0												
3,5	70,0	68,0	58,0										
4,0	62,0	57,0	51,0	48,0									
4,5	53,0	48,5	45,5	41,5	38,5								
5,0	45,0	42,0	39,5	36,5	34,0	31,0							
6,0	34,5	33,0	31,5	29,3	27,4	26,3	24,7	23,1					
7,0	27,3	26,6	25,6	24,7	22,7	22,0	20,8	19,5	18,3				
8,0	21,4	22,1	21,5	21,0	19,3	18,8	18,3	17,4	16,4	15,6			
9,0	17,4	18,6	18,4	18,0	16,6	16,8	16,0	15,2	14,4	13,6	12,7		
10,0		15,5	15,9	15,7	15,2	14,8	14,1	13,4	12,7	12,0	11,1	10,8	
12,0		11,4	12,0	12,3	12,0	11,7	11,1	10,6	10,0	9,5	8,8	8,5	
14,0			9,2	9,7	9,7	9,5	9,0	8,6	8,1	7,7	7,0	6,8	
16,0			7,4	7,8	7,9	7,8	7,4	7,1	6,6	6,3	5,6	5,5	
18,0				6,4	6,4	6,5	6,2	5,9	5,5	5,1	4,6	4,4	
20,0				5,3	5,3	5,3	5,1	4,9	4,5	4,2	3,7	3,6	
22,0					4,5	4,5	4,3	4,1	3,8	3,5	2,9	2,9	
24,0					3,7	3,8	3,6	3,4	3,1	2,8	2,3	2,3	
26,0						3,2	3,0	2,9	2,6	2,3	1,8	1,7	
28,0						2,7	2,5	2,4	2,1	1,8	1,4	1,3	
30,0							2,1	2,0	1,7	1,4			
32,0								1,6	1,4	1,1			
34,0								1,3	1,0				
36,0													
38,0													
40,0													
42,0													
44,0													
46,0													
48,0													
50,0													

*) 14,3 14,3 12,8 12,8 11,1 11,1 11,1 11,1 11,1 11,1 11,1 11,1 11,1
 *) Max. tilladelig vindhastighed (m/s)

Krandidata: **Løfteevne i tons**
 Type: **Liebherr LTM 1100-2, 100 tons mobilkran.**
 Løfteevne på: **Hovedbom.**
 Arbejds område: **Svingbar i 360°**
 Afstøtning: **Længde = 7,2m Reduceret bredde =5,0m**
75% løfteevne i henhold til DIN 15019.2

Kontravægt i ton	11,5												
Bomlængde i m	11,5	15,2	19	22,7	26,4	30,1	33,9	37,6	41,3	45,0	48,8	52,0	
Jiblængde i m													
Jibvinkel													
Udlæg													
2,5													
3,0	77,0												
3,5	69,0	61,0	54,0										
4,0	57,0	51,0	47,5	43,0									
4,5	47,0	44,0	40,5	37,0	34,0								
5,0	40,0	37,5	35,5	32,5	30,0	28,7							
6,0	30,5	29,2	27,8	26,6	24,3	23,4	21,9	20,6					
7,0	24,0	23,5	22,7	22,0	20,1	20,0	18,9	17,9	16,8				
8,0	18,8	19,4	18,9	18,5	17,8	17,1	16,2	15,3	14,4	13,6			
9,0	15,2	16,4	16,1	15,9	15,3	14,8	14,0	13,3	12,5	11,9	10,9		
10,0		13,6	13,9	13,8	13,3	12,9	12,3	11,7	11,0	10,4	9,6	9,3	
12,0		9,9	10,5	10,7	10,4	10,2	9,7	9,2	8,6	8,1	7,4	7,2	
14,0			8,0	8,5	8,3	8,2	7,8	7,4	6,9	6,5	5,8	5,7	
16,0			6,3	6,7	6,8	6,7	6,3	6,0	5,5	5,2	4,6	4,5	
18,0				5,4	5,4	5,4	5,2	4,9	4,5	4,2	3,6	3,5	
20,0				4,5	4,5	4,5	4,3	4,0	3,6	3,4	2,8	2,7	
22,0					3,7	3,7	3,5	3,3	2,9	2,7	2,2	2,1	
24,0					3,0	3,1	2,9	2,7	2,4	2,1	1,6	1,5	
26,0						2,6	2,4	2,2	1,9	1,6			
28,0						2,1	1,9	1,8	1,4	1,2			
30,0							1,6	1,4	1,1				
32,0								1,1					
34,0													
36,0													
38,0													
40,0													
42,0													
44,0													
46,0													
48,0													
50,0													

*) 14,3 14,3 12,8 12,8 11,1 11,1 11,1 11,1 11,1 11,1 11,1 11,1 11,1
 *) Max. tilladelig vindhastighed (m/s)

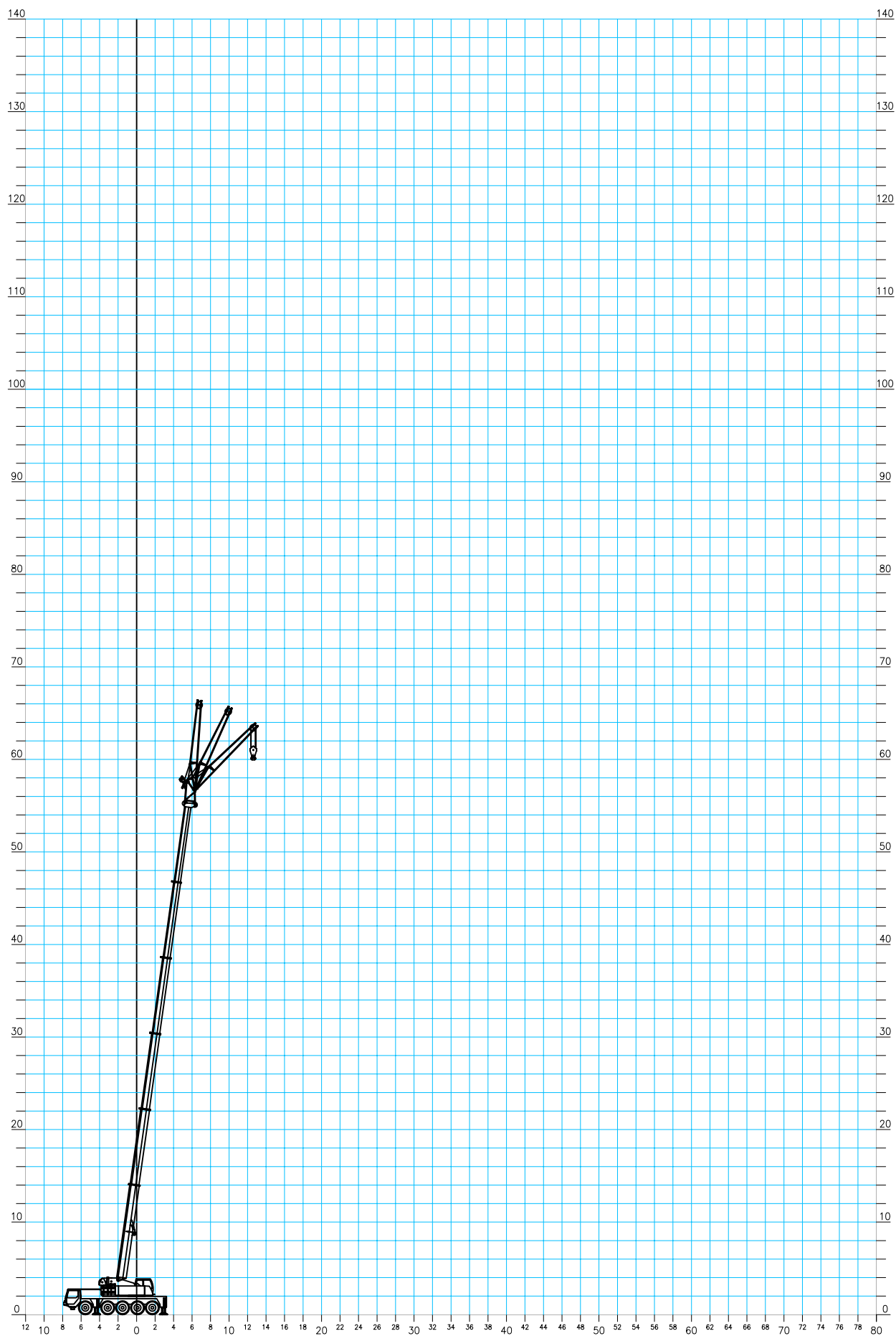
Kranda: **Løfteevne i tons**
 Type: **Liebherr LTM 1100-2, 100 tons mobilkran.**
 Løfteevne på: **Hovedbom.**
 Arbejds område: **Svingbar i 360°**
 Afstøtning: **Længde = 7,2m Reduceret bredde =5,0m**
75% løfteevne i henhold til DIN 15019.2

Kontravægt i ton	6,0												
Bomlængde i m	11,5	15,2	19	22,7	26,4	30,1	33,9	37,6	41,3	45,0	48,8	52,0	
Jiblængde i m													
Jibvinkel													
Udlæg													
2,5													
3,0	76,0												
3,5	59,0	51,0	47,0										
4,0	47,0	43,0	39,5	35,5									
4,5	38,5	36,0	33,5	31,0	28,1								
5,0	32,5	31,0	29,0	27,5	24,7	23,6							
6,0	24,3	23,7	22,6	21,8	20,6	19,6	18,3	17,2					
7,0	19,1	18,9	18,3	17,8	17,0	16,3	15,3	14,4	13,4				
8,0	15,0	15,4	15,2	14,9	14,3	13,8	13,0	12,3	11,4	10,8			
9,0	12,0	12,9	12,8	12,7	12,2	11,8	11,2	10,6	9,8	9,3	8,4		
10,0		10,8	10,9	10,9	10,6	10,3	9,7	9,2	8,5	8,0	7,2	7,0	
12,0		7,7	8,2	8,3	8,1	7,9	7,5	7,1	6,5	6,1	5,4	5,3	
14,0			6,1	6,5	6,3	6,2	5,9	5,5	5,1	4,7	4,1	4,0	
16,0			4,7	5,0	5,1	5,0	4,7	4,3	3,9	3,6	3,1	3,0	
18,0				4,0	4,0	4,0	3,7	3,4	3,1	2,8	2,2	2,1	
20,0				3,2	3,2	3,2	3,0	2,7	2,3	2,1	1,6	1,5	
22,0					2,5	2,6	2,3	2,1	1,8	1,5			
24,0					2,0	2,1	1,8	1,6					
26,0						1,6	1,4						
28,0						1,3							
30,0													
32,0													
34,0													
36,0													
38,0													
40,0													
42,0													
44,0													
46,0													
48,0													
50,0													

*) 14,3 14,3 12,8 12,8 11,1 11,1 11,1 11,1 11,1 11,1 11,1 11,1 11,1
 *) Max. tilladelig vindhastighed (m/s)

Liebherr LTM 1100-2

Hovedbom med 10,8m jib i 0°-20°-40°



Krandedata:

Type:

Løfteevne på:

Arbejds område:

Afstøtning:

Løfteevne i tons

Liebherr LTM 1100-2, 120 tons mobilkran.

Hovedbom med 10,8m jib

Svingbar i 360°

Længde = 7,2m Normal bredde = 7,0m

75% løfteevne i henhold til DIN 15019.2

Kontravægt i ton		35,0																			
Bomlængde i m	11,5	37,6			41,3			45,0			48,8			52,0							
Jiblængde i m	10,8																				
Jibvinkel	0°	20°	40°	0°	20°	40°	0°	20°	40°	0°	20°	40°	0°	20°	40°	0°	20°	40°			
Udlæg																					
2,5																					
3,0	17,5																				
3,5	17,3																				
4,0	17,0																				
4,5	16,8																				
5,0	16,5																				
6,0	15,2	14,3																			
7,0	14,0	13,7																			
8,0	12,7	13,2	14,1																		
9,0	11,9	12,2	11,0	13,7	12,6																
10,0	11,1	11,3	10,1	13,3	12,4	10,0															
12,0	9,4	9,9	8,9	12,7	11,3	12,0	9,5	7,7	6,3												
14,0	8,5	8,4	7,7	12,2	10,8	11,6	10,4	9,1	8,6	7,4	6,0										
16,0	7,5	7,7	7,0	11,3	10,1	8,6	11,0	9,9	8,7	8,7	8,2	7,1	6,7	5,7	5,4						
18,0	6,6	6,9	6,6	10,4	9,5	8,3	10,2	9,4	8,3	8,2	7,8	7,5	6,7	6,4	6,2	5,3	5,1	5,1			
20,0				9,6	8,9	7,9	9,4	8,9	7,9	7,8	7,3	7,1	6,3	6,0	5,9	5,1	4,9	4,8			
22,0				8,8	8,4	7,6	8,8	8,5	7,6	7,4	7,0	6,8	6,0	5,7	5,6	4,8	4,6	4,6			
24,0				8,0	7,9	7,2	8,1	8,0	7,3	7,1	6,6	6,4	5,7	5,5	5,4	4,6	4,4	4,4			
26,0				7,3	7,3	6,7	7,3	7,5	7,0	6,7	6,3	6,1	5,4	5,2	5,2	4,4	4,2	4,2			
28,0				6,5	6,6	6,4	6,3	6,7	6,8	6,2	6,0	5,9	5,2	5,0	5,0	4,2	4,0	4,0			
30,0				5,6	6,0	5,8	5,6	5,7	5,7	5,2	5,6	5,7	5,0	4,8	4,8	4,0	3,8	3,8			
32,0				4,9	5,3	5,3	5,0	5,3	5,4	4,8	4,9	5,1	4,8	4,6	4,6	3,8	3,7	3,7			
34,0				4,5	4,7	4,8	4,5	4,7	4,9	4,5	4,4	4,6	4,2	4,5	4,5	3,6	3,5	3,5			
36,0				4,1	4,2	4,3	4,1	4,3	4,4	4,1	4,3	4,3	3,8	4,0	4,2	3,5	3,4	3,4			
38,0				3,8	3,8	3,9	3,9	3,9	4,0	3,7	3,9	4,0	3,4	3,6	3,7	3,3	3,3	3,3			
40,0				3,6	3,6	3,7	3,6	3,7	3,8	3,4	3,5	3,6	3,0	3,2	3,4	3,0	3,2	3,2			
42,0				3,4	3,5	3,5	3,3	3,4	3,5	3,1	3,2	3,3	2,7	2,9	3,0	2,7	2,8	2,9			
44,0				3,2	3,3	3,3	3,0	3,1	3,2	2,8	2,9	3,0	2,4	2,6	2,7	2,4	2,5	2,6			
46,0							2,8	2,8	2,9	2,5	2,6	2,7	2,2	2,3	2,4	2,1	2,2	2,3			
48,0							2,5	2,6				2,3	2,4	2,4	1,9	2,1	2,1	1,9	2,0	2,1	
50,0										2,1	2,1	2,1	1,7	1,8	1,9	1,7	1,8	1,8			
52,0										1,9				1,5	1,6	1,6	1,5	1,6	1,6		
54,0										1,9				1,4	1,4	1,4	1,3	1,4	1,4		
56,0													1,2				1,1	1,2	1,2		
58,0																			0,9	1,0	1,0
60,0																					
62,0																					
64,0																					
66,0																					

*) 9,0 9,0 9,0 9,0 9,0 9,0 9,0 9,0 9,0 9,0 9,0 9,0 9,0 9,0 9,0 9,0 9,0 9,0 9,0

*) Max. tilladelig vindhastighed (m/s)

Krandedata:

Type:

Løfteevne på:

Arbejds område:

Afstøtning:

Løfteevne i tons

Liebherr LTM 1100-2, 100 tons mobilkran.

Hovedbom med 10,8m jib

Svingbar i 360°

Længde = 7,2m Normal bredde = 7,0m

75% løfteevne i henhold til DIN 15019.2

Kontravægt i ton		26,0																	
Bomlængde i m	11,5	37,6			41,3			45,0			48,8			52,0					
Jiblængde i m		10,8																	
Jibvinkel	0°	20°	40°	0°	20°	40°	0°	20°	40°	0°	20°	40°	0°	20°	40°	0°	20°	40°	
Udlæg																			
2,5																			
3,0	17,5																		
3,5	17,3																		
4,0	17,0																		
4,5	16,8																		
5,0	16,5																		
6,0	15,2	14,3																	
7,0	14,0	13,7																	
8,0	12,7	13,2	14,1																
9,0	11,9	12,2	11,0	13,7			12,6												
10,0	11,1	11,3	10,1	13,3			12,4		10,0										
12,0	9,4	9,9	8,9	12,7	11,3		12,0		9,5			7,7						6,3	
14,0	8,5	8,4	7,7	12,2	10,8		11,6	10,4	9,1	8,6		7,4						6,0	
16,0	7,5	7,7	7,0	11,3	10,1	8,6	11,0	9,9	8,7	8,7	8,2	7,1	6,7					5,7	5,4
18,0	6,6	6,9	6,6	10,4	9,5	8,3	10,2	9,4	8,3	8,2	7,8	7,5	6,7	6,4	6,2	5,3	5,1	5,1	5,1
20,0				9,6	8,9	7,9	9,4	8,9	7,9	7,8	7,3	7,1	6,3	6,0	5,9	5,1	4,9	4,8	4,8
22,0				8,8	8,4	7,6	8,1	8,5	7,6	7,4	7,0	6,8	6,0	5,7	5,6	4,8	4,6	4,6	4,6
24,0				7,5	7,9	7,2	7,2	7,6	7,3	7,0	6,6	6,4	5,7	5,5	5,4	4,6	4,4	4,4	4,4
26,0				6,5	6,8	6,7	6,5	6,5	6,8	5,6	6,3	6,1	5,4	5,2	5,2	4,4	4,2	4,2	4,2
28,0				5,3	5,6	6,2	5,3	5,6	5,9	5,3	5,3	5,5	5,0	5,0	5,0	4,2	4,0	4,0	4,0
30,0				4,8	5,0	5,2	4,9	5,0	5,2	4,8	4,8	4,9	4,4	4,7	4,8	4,0	3,8	3,8	3,8
32,0				4,5	4,4	4,6	4,5	4,6	4,6	4,3	4,5	4,6	3,9	4,2	4,4	3,8	3,7	3,7	3,7
34,0				4,2	4,2	4,2	4,0	4,2	4,3	3,8	4,0	4,2	3,4	3,7	3,9	3,4	3,5	3,5	3,5
36,0				3,9	4,0	4,1	3,6	3,8	3,9	3,4	3,6	3,7	3,0	3,3	3,4	3,0	3,2	3,4	3,4
38,0				3,6	3,7	3,8	3,3	3,4	3,5	3,0	3,2	3,3	2,7	2,9	3,0	2,6	2,8	3,0	3,0
40,0				3,2	3,3	3,4	2,9	3,1	3,2	2,7	2,9	3,0	2,4	2,5	2,7	2,2	2,5	2,6	2,6
42,0				2,9	3,0	3,1	2,6	2,8	2,8	2,4	2,5	2,6	2,0	2,2	2,3	1,9	2,1	2,3	2,3
44,0				2,6	2,7	2,7	2,3	2,4	2,5	2,0	2,2	2,3	1,7	1,9	2,0	1,6	1,8	2,0	2,0
46,0							2,0	2,1	2,1	1,8	1,9	1,9	1,4	1,6	1,7	1,3	1,5	1,6	1,6
48,0							1,8	1,8		1,5	1,6	1,6	1,1	1,3	1,4	1,1	1,2	1,3	1,3
50,0										1,3	1,3	1,4	0,9	1,0	1,1	0,8	1,0	1,1	1,1
52,0											1,1			0,8	0,8				0,8
54,0																			
56,0																			
58,0																			
60,0																			
62,0																			
64,0																			
66,0																			

*) 9,0 9,0 9,0 9,0 9,0 9,0 9,0 9,0 9,0 9,0 9,0 9,0 9,0 9,0 9,0 9,0 9,0 9,0 9,0

*) Max. tilladelig vindhastighed (m/s)

Krandedata:

Type:

Løfteevne på:

Arbejds område:

Afstøtning:

Løfteevne i tons

Liebherr LTM 1100-2, 100 tons mobilkran.

Hovedbom med 10,8m jib

Svingbar i 360°

Længde = 7,2m Normal bredde = 7,0m

75% løfteevne i henhold til DIN 15019.2

Kontravægt i ton		15,0																	
Bomlængde i m	11,5	37,6			41,3			45,0			48,8			52,0					
Jiblængde i m		10,8																	
Jibvinkel	0°	20°	40°	0°	20°	40°	0°	20°	40°	0°	20°	40°	0°	20°	40°	0°	20°	40°	
Udlæg																			
2,5																			
3,0	17,5																		
3,5	17,3																		
4,0	17,0																		
4,5	16,8																		
5,0	16,5																		
6,0	15,2	14,3																	
7,0	14,0	13,7																	
8,0	12,7	13,2	14,1																
9,0	11,9	12,2	11,0	13,7			12,6												
10,0	11,1	11,3	10,1	13,3			12,4		10,0										
12,0	9,4	9,9	8,9	12,7	11,3		12,0		9,5			7,7				6,3			
14,0	8,5	8,4	7,7	11,5	10,8		10,7	10,4	9,1	8,6		7,4				6,0			
16,0	7,5	7,7	7,0	9,5	10,1	8,6	9,1	9,6	8,7	8,6	8,2	7,1	6,7			5,7	5,4		
18,0	6,6	6,9	6,6	8,0	8,7	8,3	7,8	8,0	8,3	7,1	7,8	7,5	6,7	6,4	6,2	5,3	5,1	5,1	
20,0				6,7	7,3	7,9	6,6	7,2	7,3	6,5	6,6	7,1	6,0	6,0	5,9	5,1	4,9	4,8	
22,0				6,2	6,2	6,7	6,1	6,1	6,6	5,6	5,9	6,1	5,0	5,6	5,6	4,8	4,6	4,6	
24,0				5,7	5,5	5,7	5,2	5,5	5,7	4,8	5,3	5,5	4,2	4,8	5,2	4,1	4,4	4,4	
26,0				5,0	5,2	5,2	4,5	4,9	5,2	4,1	4,5	4,9	3,5	4,0	4,4	3,4	3,9	4,2	
28,0				4,3	4,6	4,8	3,9	4,2	4,5	3,5	3,9	4,2	3,0	3,4	3,7	2,8	3,3	3,6	
30,0				3,7	4,0	4,2	3,3	3,7	3,9	3,0	3,3	3,6	2,4	2,8	3,2	2,3	2,7	3,0	
32,0				3,2	3,5	3,6	2,9	3,2	3,4	2,5	2,8	3,1	2,0	2,4	2,6	1,9	2,2	2,5	
34,0				2,8	3,0	3,2	2,5	2,7	2,9	2,1	2,4	2,6	1,6	1,9	2,2	1,5	1,8	2,1	
36,0				2,4	2,6	2,7	2,1	2,3	2,5	1,7	2,0	2,2	1,3	1,5	1,8	1,1	1,4	1,7	
38,0				2,0	2,2	2,3	1,7	1,9	2,1	1,4	1,6	1,8	0,9	1,2	1,4		1,1	1,3	
40,0				1,7	1,9	1,9	1,4	1,6	1,7	1,1	1,3	1,5		0,9	1,1		0,8	1,0	
42,0				1,5	1,6	1,6	1,1	1,3	1,4	0,9	1,1	1,2							
44,0				1,2	1,3	1,3	0,9	1,0	1,1		1,0	0,9							
46,0								0,8	0,8										
48,0																			
50,0																			
52,0																			
54,0																			
56,0																			
58,0																			
60,0																			
62,0																			
64,0																			
66,0																			

*) 9,0 9,0 9,0 9,0 9,0 9,0 9,0 9,0 9,0 9,0 9,0 9,0 9,0 9,0 9,0 9,0 9,0 9,0 9,0

*) Max. tilladelig vindhastighed (m/s)

Krandedata:

Type:

Løfteevne på:

Arbejds område:

Afstøtning:

Løfteevne i tons

Liebherr LTM 1100-2, 100 tons mobilkran.

Hovedbom med 10,8m jib

Svingbar i 360°

Længde = 7,2m Normal bredde = 7,0m

75% løfteevne i henhold til DIN 15019.2

Kontravægt i ton		11,5																	
Bomlængde i m	11,5	37,6			41,3			45,0			48,8			52,0					
Jiblængde i m		10,8																	
Jibvinkel	0°	20°	40°	0°	20°	40°	0°	20°	40°	0°	20°	40°	0°	20°	40°	0°	20°	40°	
Udlæg																			
2,5																			
3,0	17,5																		
3,5	17,3																		
4,0	17,0																		
4,5	16,8																		
5,0	16,5																		
6,0	15,2	14,3																	
7,0	14,0	13,7																	
8,0	12,7	13,2	14,1																
9,0	11,9	12,2	11,0	13,7			12,6												
10,0	11,1	11,3	10,1	13,3			12,4		10,0										
12,0	9,4	9,9	8,9	12,4	11,3		11,5		9,5			7,7				6,3			
14,0	8,5	8,4	7,7	10,0	10,8		9,7	10,2	9,0	8,6		7,4				6,0			
16,0	7,5	7,7	7,0	8,2	9,0	8,6	8,0	8,5	8,7	7,4	8,2	7,1	6,7			5,7	5,4		
18,0	6,6	6,9	6,6	7,2	7,5	8,2	7,0	7,4	7,7	6,6	6,8	7,4	6,0	6,4	6,2	5,3	5,1	5,1	
20,0				6,6	6,3	6,8	6,0	6,3	6,7	5,6	6,2	6,2	5,0	5,6	5,9	4,8	4,9	4,8	
22,0				5,6	5,9	5,8	5,1	5,6	5,8	4,7	5,2	5,7	4,1	4,7	5,2	3,9	4,5	4,6	
24,0				4,8	5,2	5,4	4,3	4,8	5,2	3,9	4,4	4,8	3,4	3,9	4,3	3,2	3,7	4,2	
26,0				4,1	4,5	4,8	3,7	4,1	4,4	3,3	3,7	4,1	2,7	3,2	3,6	2,6	3,1	3,5	
28,0				3,6	3,9	4,1	3,1	3,5	3,8	2,7	3,1	3,4	2,2	2,6	3,0	2,1	2,5	2,9	
30,0				3,1	3,3	3,5	2,6	2,9	3,2	2,2	2,6	2,9	1,7	2,1	2,4	1,6	2,0	2,3	
32,0				2,6	2,9	3,0	2,2	2,5	2,7	1,8	2,1	2,4	1,3	1,7	2,0	1,2	1,6	1,9	
34,0				2,2	2,4	2,6	1,8	2,1	2,3	1,4	1,7	2,0	1,0	1,3	1,5		1,2	1,4	
36,0				1,8	2,0	2,2	1,5	1,7	1,9	1,1	1,4	1,6		0,9	1,1			1,1	
38,0				1,5	1,7	1,8	1,2	1,4	1,5		1,1	1,2							
40,0				1,2	1,4	1,4	0,9	1,1	1,2			0,9							
42,0				1,0	1,1	1,1		0,8	0,9										
44,0				0,8	0,8	0,8													
46,0																			
48,0																			
50,0																			
52,0																			
54,0																			
56,0																			
58,0																			
60,0																			
62,0																			
64,0																			
66,0																			

*) 9,0 9,0 9,0 9,0 9,0 9,0 9,0 9,0 9,0 9,0 9,0 9,0 9,0 9,0 9,0 9,0 9,0 9,0 9,0

*) Max. tilladelig vindhastighed (m/s)

Krandedata:

Type:

Løfteevne på:

Arbejds område:

Afstøtning:

Løfteevne i tons

Liebherr LTM 1100-2, 100 tons mobilkran.

Hovedbom med 10,8m jib

Svingbar i 360°

Længde = 7,2m Normal bredde = 7,0m

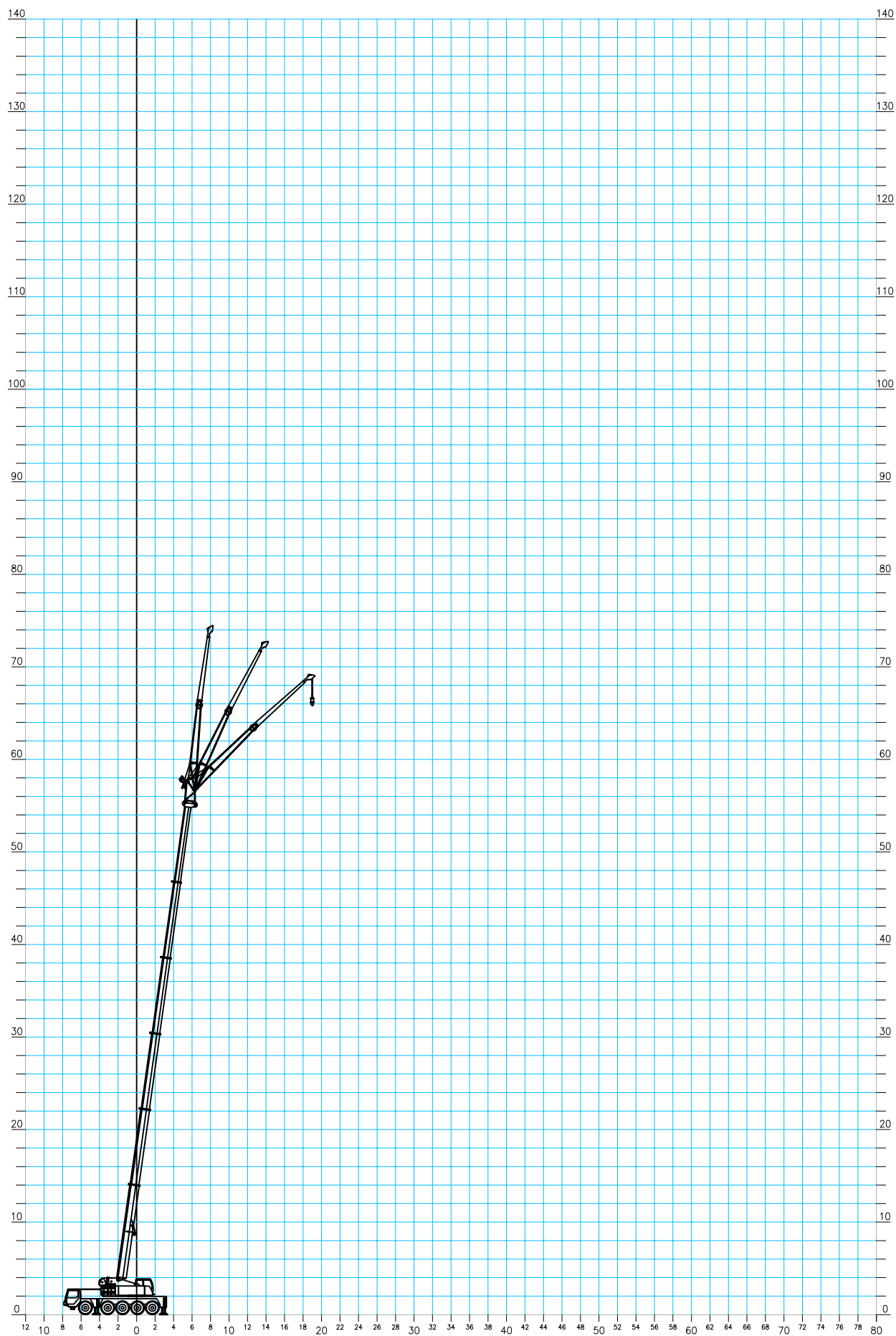
75% løfteevne i henhold til DIN 15019.2

Kontravægt i ton		6,0																	
Bomlængde i m	11,5	37,6			41,3			45,0			48,8			52,0					
Jiblængde i m		10,8																	
Jibvinkel	0°	20°	40°	0°	20°	40°	0°	20°	40°	0°	20°	40°	0°	20°	40°	0°	20°	40°	
Udlæg																			
2,5																			
3,0	17,5																		
3,5	17,3																		
4,0	17,0																		
4,5	16,8																		
5,0	16,5																		
6,0	15,2	14,3																	
7,0	14,0	13,7																	
8,0	12,7	13,2	14,1																
9,0	11,9	12,2	11,0	13,7			12,6												
10,0	11,1	11,3	10,1	12,7			11,7			10,0									
12,0	9,4	9,9	8,9	9,9	11,0		9,6			8,8									
14,0	8,5	8,4	7,7	8,5	8,8		8,2	8,6		7,6	7,9		6,8					6,0	
16,0	7,5	7,7	7,0	7,2	7,4	7,8	6,6	7,2	7,7	6,1	6,9		5,4	6,3				5,2	5,1
18,0	6,6	6,9	6,6	6,0	6,6	6,4	5,4	6,1	6,4	4,9	5,6	6,2	4,3	5,0	5,7	4,1	4,8	4,6	
20,0				4,9	5,5	6,0	4,4	5,0	5,5	3,9	4,6	5,1	3,3	4,0	4,6	3,2	3,8	4,4	
22,0				4,1	4,6	5,0	3,6	4,1	4,6	3,1	3,7	4,2	2,6	3,2	3,7	2,4	3,0	3,5	
24,0				3,4	3,8	4,2	2,9	3,4	3,8	2,5	3,0	3,4	1,9	2,5	2,9	1,8	2,3	2,8	
26,0				2,8	3,2	3,5	2,3	2,7	3,1	1,9	2,4	2,7	1,4	1,9	2,3	1,3	1,8	2,2	
28,0				2,3	2,6	2,9	1,8	2,2	2,5	1,5	1,9	2,2		1,4	1,7		1,3	1,6	
30,0				1,9	2,2	2,4	1,4	1,8	2,0	1,0	1,4	1,7			1,3			1,2	
32,0				1,5	1,7	1,9	1,1	1,4	1,6		1,0	1,3							
34,0				1,2	1,4	1,5		1,0	1,2										
36,0					1,1	1,2													
38,0						0,9													
40,0																			
42,0																			
44,0																			
46,0																			
48,0																			
50,0																			
52,0																			
54,0																			
56,0																			
58,0																			
60,0																			
62,0																			
64,0																			
66,0																			

*) 9,0 9,0 9,0 9,0 9,0 9,0 9,0 9,0 9,0 9,0 9,0 9,0 9,0 9,0 9,0 9,0 9,0 9,0 9,0
 *) Max. tilladelig vindhastighed (m/s)

Liebherr LTM 1100-2

Hovedbom med 19,0m jib i 0°-20°-40°



Krandedata:

Type:

Løfteevne på:

Arbejds område:

Afstøtning:

Løfteevne i tons

Liebherr LTM 1100-2, 120 tons mobilkran.

Hovedbom med 19,0m jib

Svingbar i 360°

Længde = 7,2m Normal bredde = 7,0m

75% løfteevne i henhold til DIN 15019.2

Kontravægt i ton	35,0																													
Bomlængde i m	11,5			37,6			41,3			45,0			48,8			52,0														
Jiblængde i m	19,0																													
Jibvinkel	0°	20°	40°	0°	20°	40°	0°	20°	40°	0°	20°	40°	0°	20°	40°	0°	20°	40°												
Udlæg																														
2,5																														
3,0																														
3,5																														
4,0																														
4,5	7,7																													
5,0	7,6																													
6,0	7,4																													
7,0	7,3																													
8,0	7,1																													
9,0	6,7																													
10,0	6,3	4,9	5,5																											
12,0	5,5	4,4	5,5	5,2	4,9	4,4																								
14,0	5,0	4,1	5,4	5,2	4,9	4,4	3,7																							
16,0	4,5	3,8	3,3	5,4	4,3	5,2	4,9	4,4	3,7																					
18,0	4,1	3,5	3,1	5,2	4,2	5,1	4,2	4,8	4,4	3,6																				
20,0	3,7	3,3	3,0	5,0	4,0	5,0	4,1	4,7	4,0	4,3	3,9	3,6																		
22,0	3,5	3,2	2,9	4,9	3,8	3,2	4,8	3,9	3,2	4,6	3,9	4,2	3,8	3,5	3,4															
24,0	3,3	3,0	2,9	4,7	3,7	3,1	4,7	3,8	3,2	4,5	3,8	3,2	4,1	3,7	3,4	3,3														
26,0	3,1	2,9	2,8	4,5	3,6	3,1	4,6	3,6	3,1	4,4	3,6	3,1	4,0	3,6	3,1	3,2	3,2	3,1												
28,0	2,9			4,3	3,5	3,0	4,4	3,5	3,1	4,4	3,6	3,1	3,8	3,5	3,1	3,1	3,0	3,1												
30,0				4,1	3,4	3,0	4,2	3,4	3,0	4,2	3,5	3,0	3,7	3,5	3,1	3,0	2,9	2,9												
32,0					4,0	3,3	3,0	4,1	3,3	3,0	4,1	3,4	3,0	3,6	3,4	3,0	2,9	2,8	2,8											
34,0						3,8	3,3	3,0	3,9	3,3	3,0	4,0	3,3	3,0	3,5	3,3	3,0	2,8	2,7	2,7										
36,0							3,7	3,2	2,9	3,8	3,2	3,0	3,8	3,3	3,0	3,4	3,3	3,0	2,7	2,6	2,6									
38,0								3,5	3,1	2,9	3,6	3,2	3,0	3,6	3,2	3,0	3,3	3,2	3,0	2,6	2,5	2,5								
40,0									3,3	3,1	2,8	3,5	3,1	3,0	3,2	3,2	3,0	3,1	3,1	3,0	2,5	2,4	2,4							
42,0										3,1	3,0	2,7	3,2	3,1	3,0	3,0	3,1	3,0	2,9	3,0	3,0	2,4	2,3	2,4						
44,0											2,9	2,9	2,6	2,9	3,1	3,0	3,0	2,9	3,0	2,6	2,9	3,0	2,3	2,3	2,3					
46,0												2,6	2,7	2,5	2,8	2,9	3,0	2,7	2,8	2,8	2,4	2,7	2,9	2,2	2,2	2,2				
48,0													2,4	2,5	2,4	2,7	2,7	2,8	2,5	2,7	2,8	2,1	2,4	2,6	2,1	2,1	2,2			
50,0														2,2	2,4	2,3	2,5	2,6	2,7	2,2	2,4	2,5	1,9	2,1	2,3	1,8	2,1	2,1		
52,0															2,0	2,2	2,3	2,4	2,4	2,0	2,2	2,3	1,7	1,9	2,0	1,6	1,9	2,0		
54,0																2,1	2,2	2,2	1,8	2,0	2,0	1,5	1,7	1,8	1,4	1,6	1,8	1,4	1,6	1,8
56,0																	1,9	2,0	1,7	1,8	1,8	1,4	1,5	1,6	1,3	1,5	1,6	1,3	1,5	1,6
58,0																		1,5	1,6	1,6	1,2	1,3	1,4	1,1	1,3	1,4	1,1	1,3	1,4	
60,0																			1,4	1,1	1,2	1,2	1,0	1,1	1,2					
62,0																				0,9	1,0	1,0	0,8	0,9	1,0					
64,0																					0,8	0,8								
66,0																														

*) 9,0

*) Max. tilladelig vindhastighed (m/s)

Krandedata:

Type:

Løfteevne på:

Arbejds område:

Afstøtning:

Løfteevne i tons

Liebherr LTM 1100-2, 100 tons mobilkran.

Hovedbom med 19,0m jib

Svingbar i 360°

Længde = 7,2m Normal bredde = 7,0m

75% løfteevne i henhold til DIN 15019.2

Kontravægt i ton																	26,0					
Bomlængde i m		11,5			37,6			41,3			45,0			48,8			52,0					
Jiblængde i m																	19,0					
Jibvinkel		0°		20°		40°		0°		20°		40°		0°		20°		40°				
Udlæg																						
2,5																						
3,0																						
3,5																						
4,0																						
4,5	7,7																					
5,0	7,6																					
6,0	7,4																					
7,0	7,3																					
8,0	7,1																					
9,0	6,7																					
10,0	6,3	4,9	5,5																			
12,0	5,5	4,4	5,5	5,2	4,9	4,4																
14,0	5,0	4,1	5,4	5,2	4,9	4,4	3,7															
16,0	4,5	3,8	3,3	5,4	4,3	5,2	4,9	4,4	3,7													
18,0	4,1	3,5	3,1	5,2	4,2	5,1	4,2	4,8	4,4	3,6												
20,0	3,7	3,3	3,0	5,0	4,0	5,0	4,1	4,7	4,0	4,3	3,9	3,6										
22,0	3,5	3,2	2,9	4,9	3,8	3,2	4,8	3,9	3,2	4,6	3,9	4,2	3,8	3,5	3,4							
24,0	3,3	3,0	2,9	4,7	3,7	3,1	4,7	3,7	3,2	4,5	3,8	3,2	4,1	3,7	3,4	3,3						
26,0	3,1	2,9	2,8	4,5	3,6	3,1	4,6	3,6	3,1	4,4	3,6	3,1	4,0	3,6	3,1	3,2	3,2	3,1				
28,0	2,9			4,3	3,5	3,0	4,4	3,5	3,1	4,4	3,6	3,1	3,8	3,5	3,1	3,1	3,0	3,1				
30,0				4,1	3,4	3,0	4,2	3,4	3,0	4,2	3,5	3,0	3,7	3,5	3,1	3,0	2,9	2,9				
32,0				4,0	3,3	3,0	4,1	3,3	3,0	4,1	3,4	3,0	3,6	3,4	3,0	2,9	2,8	2,8				
34,0				3,8	3,3	3,0	3,9	3,3	3,0	3,6	3,3	3,0	3,5	3,3	3,0	2,8	2,7	2,7				
36,0				3,6	3,2	2,9	3,5	3,2	3,0	3,4	3,3	3,0	3,3	3,3	3,0	2,7	2,6	2,6				
38,0				3,2	3,1	2,9	3,2	3,2	3,0	3,2	3,2	3,0	2,9	3,2	3,0	2,6	2,5	2,5				
40,0				3,0	3,1	2,8	3,1	3,1	3,0	2,9	3,1	3,0	2,6	2,9	3,0	2,5	2,4	2,4				
42,0				2,9	2,9	2,7	2,8	2,9	3,0	2,6	2,9	3,0	2,3	2,6	2,9	2,2	2,3	2,4				
44,0				2,8	2,8	2,6	2,6	2,8	2,9	2,3	2,6	2,8	2,0	2,3	2,5	1,9	2,2	2,3				
46,0				2,6	2,7	2,5	2,3	2,5	2,7	2,1	2,3	2,5	1,7	2,1	2,3	1,6	2,0	2,2				
48,0				2,3	2,5	2,4	2,0	2,3	2,4	1,8	2,1	2,2	1,5	1,8	2,0	1,3	1,7	1,9				
50,0				2,1	2,2	2,3	1,8	2,0	2,1	1,6	1,8	1,9	1,2	1,5	1,7	1,1	1,4	1,7				
52,0				1,9	2,0			1,6	1,7	1,8	1,3	1,5	1,7	1,0	1,3	1,4	0,9	1,2	1,4			
54,0								1,4	1,5	1,5	1,1	1,3	1,4	0,8	1,0	1,1			1,0	1,1		
56,0									1,2	1,3			0,9	1,1	1,1			0,8	0,9			0,9
58,0															0,9	0,9						
60,0																						
62,0																						
64,0																						
66,0																						

*) 9,0 9,0 9,0 9,0 9,0 9,0 9,0 9,0 9,0 9,0 9,0 9,0 9,0 9,0 9,0 9,0 9,0 9,0

*) Max. tilladelig vindhastighed (m/s)

Krandedata:

Type:

Løfteevne på:

Arbejds område:

Afstøtning:

Løfteevne i tons

Liebherr LTM 1100-2, 100 tons mobilkran.

Hovedbom med 19,0m jib

Svingbar i 360°

Længde = 7,2m Normal bredde = 7,0m

75% løfteevne i henhold til DIN 15019.2

Kontravægt i ton		15,0																
Bomlængde i m	11,5	37,6			41,3			45,0			48,8			52,0				
Jiblængde i m	19,0																	
Jibvinkel	0°	20°	40°	0°	20°	40°	0°	20°	40°	0°	20°	40°	0°	20°	40°	0°	20°	40°
Udlæg																		
2,5																		
3,0																		
3,5																		
4,0																		
4,5	7,7																	
5,0	7,6																	
6,0	7,4																	
7,0	7,3																	
8,0	7,1																	
9,0	6,7																	
10,0	6,3	4,9		5,5														
12,0	5,5	4,4		5,5		5,2		4,9		4,4								
14,0	5,0	4,1		5,4		5,2		4,9		4,4		3,7						
16,0	4,5	3,8	3,3	5,4	4,3	5,2		4,9		4,4		3,7						
18,0	4,1	3,5	3,1	5,2	4,2	5,1	4,2	4,8		4,4		3,6						
20,0	3,7	3,3	3,0	5,0	4,0	5,0	4,1	4,7	4,0	4,3	3,9	3,6						
22,0	3,5	3,2	2,9	4,9	3,8	3,2	4,8	3,9	3,2	4,6	3,9	4,2	3,8	3,5	3,4			
24,0	3,3	3,0	2,9	4,7	3,7	3,1	4,6	3,8	3,1	4,5	3,8	3,2	4,1	3,7	3,4	3,3		
26,0	3,1	2,9	2,8	4,4	3,6	3,1	4,3	3,6	3,1	4,1	3,6	3,1	3,8	3,6	3,1	3,2	3,2	3,1
28,0	2,9			4,0	3,5	3,0	4,0	3,5	3,1	3,7	3,6	3,1	3,2	3,5	3,1	3,1	3,0	3,1
30,0				3,8	3,4	3,0	3,6	3,4	3,0	3,2	3,4	3,0	2,7	3,4	3,1	2,6	2,9	2,9
32,0				3,5	3,3	3,0	3,1	3,3	3,0	2,7	3,3	3,0	2,3	2,9	3,0	2,1	2,8	2,8
34,0				3,1	3,2	3,0	2,7	3,2	3,0	2,3	2,9	3,0	1,9	2,5	3,0	1,8	2,4	2,7
36,0				2,7	3,1	2,9	2,3	2,8	3,0	2,0	2,5	2,9	1,5	2,1	2,5	1,4	2,0	2,4
38,0				2,4	2,7	2,9	2,0	2,4	2,7	1,7	2,1	2,5	1,2	1,7	2,1	1,1	1,6	2,0
40,0				2,1	2,4	2,6	1,7	2,1	2,4	1,4	1,8	2,1	0,9	1,4	1,8	0,8	1,3	1,7
42,0				1,8	2,1	2,3	1,5	1,8	2,0	1,1	1,5	1,8		1,1	1,4		1,0	1,4
44,0				1,5	1,8	1,9	1,2	1,5	1,7	0,9	1,2	1,5		0,8	1,1			1,1
46,0				1,3	1,5	1,6	1,0	1,3	1,4		1,0	1,2		0,9				0,8
48,0				1,1	1,2	1,3	0,8	1,0	1,1		0,9							
50,0				0,9	1,0	1,0		0,8	0,9									
52,0					0,8													
54,0																		
56,0																		
58,0																		
60,0																		
62,0																		
64,0																		
66,0																		

*) 9,0 9,0 9,0 9,0 9,0 9,0 9,0 9,0 9,0 9,0 9,0 9,0 9,0 9,0 9,0 9,0 9,0 9,0 9,0

*) Max. tilladelig vindhastighed (m/s)

Krandedata:

Type:

Løfteevne på:

Arbejds område:

Afstøtning:

Løfteevne i tons

Liebherr LTM 1100-2, 100 tons mobilkran.

Hovedbom med 19,0m jib

Svingbar i 360°

Længde = 7,2m Normal bredde = 7,0m

75% løfteevne i henhold til DIN 15019.2

Kontravægt i ton	11,5																				
Bomlængde i m	11,5			37,6			41,3			45,0			48,8			52,0					
Jiblængde i m	19,0																				
Jibvinkel	0°	20°	40°	0°	20°	40°	0°	20°	40°	0°	20°	40°	0°	20°	40°	0°	20°	40°			
Udlæg																					
2,5																					
3,0																					
3,5																					
4,0																					
4,5	7,7																				
5,0	7,6																				
6,0	7,4																				
7,0	7,3																				
8,0	7,1																				
9,0	6,7																				
10,0	6,3	4,9	5,5																		
12,0	5,5	4,4	5,5	5,2	4,9	4,4															
14,0	5,0	4,1	5,4	5,2	4,9	4,4	3,7														
16,0	4,5	3,8	3,3	5,4	4,3	5,2	4,9	4,4	3,7												
18,0	4,1	3,5	3,1	5,2	4,2	5,1	4,2	4,8	4,4	3,6											
20,0	3,7	3,3	3,0	5,0	4,0	5,0	4,1	4,7	4,0	4,3	3,9	3,6									
22,0	3,5	3,2	2,9	4,9	3,8	3,2	4,8	3,9	3,2	4,4	3,9	4,2	3,8	3,5	3,4						
24,0	3,3	3,0	2,9	4,4	3,7	3,1	4,3	3,8	3,2	4,1	3,8	3,2	3,6	3,7	3,4	3,3					
26,0	3,1	2,9	2,8	4,2	3,6	3,1	3,9	3,6	3,1	3,5	3,6	3,1	3,0	3,6	3,1	2,9	3,2	3,1			
28,0	2,9			3,8	3,5	3,0	3,4	3,5	3,1	3,0	3,5	3,1	2,5	3,3	3,1	2,3	3,0	3,1			
30,0				3,3	3,4	3,0	2,9	3,4	3,0	2,5	3,2	3,0	2,0	2,7	3,1	1,9	2,6	2,9			
32,0					2,9	3,3	3,0	2,5	3,0	3,0	2,1	2,7	3,0	1,6	2,3	2,8	1,5	2,2	2,7		
34,0						2,5	2,9	3,0	2,1	2,6	3,0	1,7	2,3	2,7	1,3	1,9	2,4	1,1	1,8	2,3	
36,0							2,2	2,5	2,8	1,8	2,2	2,6	1,4	1,9	2,3	0,9	1,5	2,0	1,4	1,9	
38,0								1,9	2,2	2,5	1,5	1,9	2,2	1,1	1,6	1,9	1,2	1,6	1,1	1,5	
40,0									1,6	1,9	2,1	1,2	1,6	1,9	0,8	1,3	1,6	0,9	1,2	1,2	
42,0										1,3	1,6	1,8	0,9	1,3	1,5	1,0	1,3	0,9	0,8		
44,0											1,1	1,3	1,5	1,0	1,2	1,0					
46,0												0,8	1,1	1,2	0,8	1,0					
48,0													0,8	0,9							
50,0																					
52,0																					
54,0																					
56,0																					
58,0																					
60,0																					
62,0																					
64,0																					
66,0																					

*) 9,0 9,0 9,0 9,0 9,0 9,0 9,0 9,0 9,0 9,0 9,0 9,0 9,0 9,0 9,0 9,0 9,0 9,0

*) Max. tilladelig vindhastighed (m/s)

Krandedata:

Type:

Løfteevne på:

Arbejds område:

Afstøtning:

Løfteevne i tons

Liebherr LTM 1100-2, 100 tons mobilkran.

Hovedbom med 19,0m jib

Svingbar i 360°

Længde = 7,2m Normal bredde = 7,0m

75% løfteevne i henhold til DIN 15019.2

Kontravægt i ton	6,0																				
Bomlængde i m	11,5	37,6			41,3			45,0			48,8			52,0							
Jiblængde i m	19,0																				
Jibvinkel	0°	20°	40°	0°	20°	40°	0°	20°	40°	0°	20°	40°	0°	20°	40°	0°	20°	40°			
Udlæg																					
2,5																					
3,0																					
3,5																					
4,0																					
4,5	7,7																				
5,0	7,6																				
6,0	7,4																				
7,0	7,3																				
8,0	7,1																				
9,0	6,7																				
10,0	6,3	4,9	5,5																		
12,0	5,5	4,4	5,5	5,2	4,7	4,2															
14,0	5,0	4,1	5,4	5,2	4,7	4,2	3,7														
16,0	4,5	3,8	3,3	5,4	4,3	5,2	4,7	4,2	3,7												
18,0	4,1	3,5	3,1	5,2	4,2	5,0	4,2	4,5	4,2	3,7											
20,0	3,7	3,3	3,0	4,8	4,0	4,6	4,1	4,2	4,0	3,6	3,8	3,4									
22,0	3,5	3,2	2,9	4,3	3,8	3,2	3,8	3,9	3,2	3,4	3,8	2,9	3,8	2,7	3,3						
24,0	3,3	3,0	2,9	3,6	3,7	3,1	3,2	3,7	3,2	2,8	3,6	3,1	2,2	3,2	2,1	3,0					
26,0	3,1	2,9	2,8	3,1	3,5	3,1	2,6	3,4	3,1	2,2	3,0	3,1	1,7	2,6	3,0	1,6	2,5	3,0			
28,0	2,9			2,6	3,2	3,0	2,1	2,8	3,1	1,8	2,5	3,1	1,3	2,1	2,8	1,1	1,9	2,6			
30,0				2,1	2,7	3,0	1,7	2,3	2,9	1,4	2,0	2,6	1,6	2,2	1,5	2,1					
32,0					1,8	2,3	2,7	1,4	1,9	2,4	1,0	1,6	2,1	1,2	1,8	1,1	1,7				
34,0						1,4	1,9	2,3	1,0	1,5	2,0	1,2	1,7	1,3		1,3					
36,0							1,1	1,6	1,9	1,2	1,6	0,9	1,3	1,0		0,9					
38,0								0,9	1,3	1,5	0,9	1,3	1,0								
40,0									1,0	1,2	0,9										
42,0										0,9											
44,0																					
46,0																					
48,0																					
50,0																					
52,0																					
54,0																					
56,0																					
58,0																					
60,0																					
62,0																					
64,0																					
66,0																					

*) 9,0 9,0 9,0 9,0 9,0 9,0 9,0 9,0 9,0 9,0 9,0 9,0 9,0 9,0 9,0 9,0 9,0 9,0

*) Max. tilladelig vindhastighed (m/s)

Liebherr LTM 1100-2

Målskitse i millimeter. (Skala 1:150)
 Kranen er vist med fuld kontravægt.
 Akseltryk: 12,0 ton.
 Totalvægt: 60,0 ton.

Krogdata		
Kapasitet	Vægt	Nødstop
60 ton	500 kg	2950 mm
26 ton	450 kg	2800 mm
8,8 ton	250 kg	3200 mm
-	-	-
-	-	-

