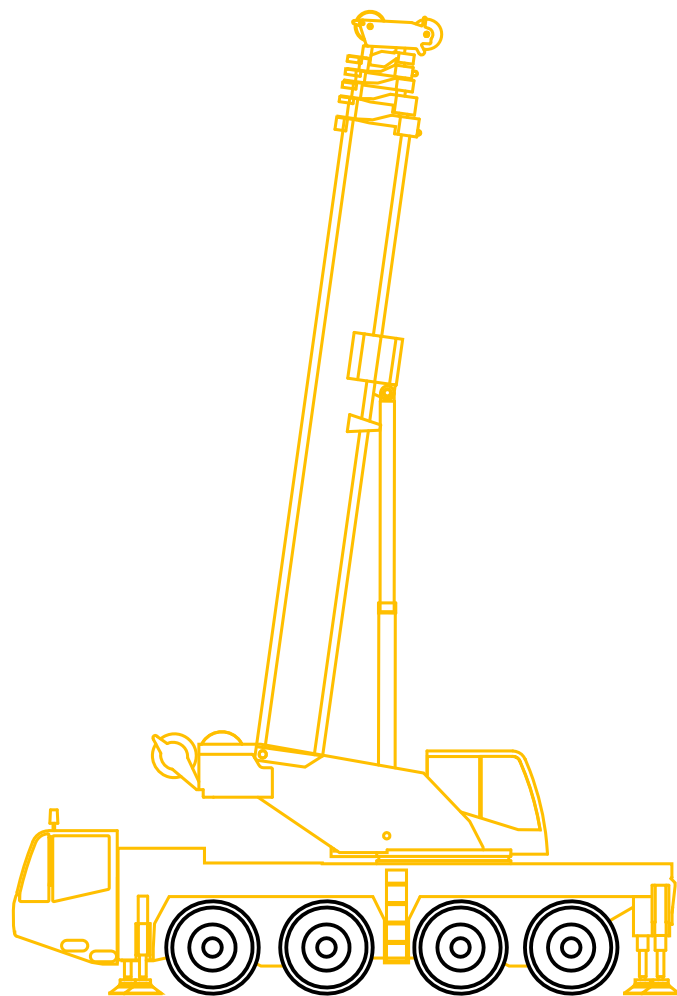


# 80t

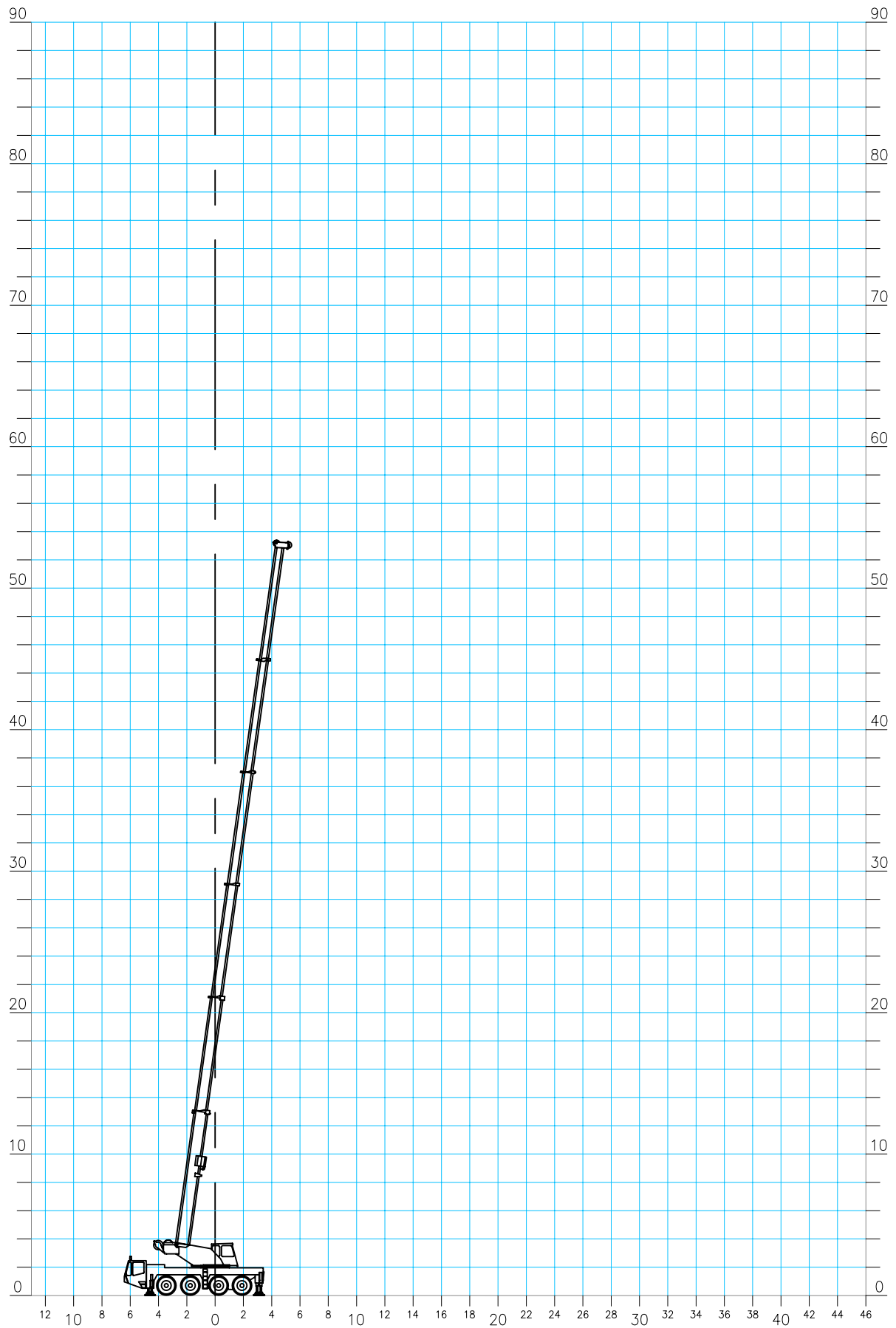
## All terrain

Type: Demag AC 80-1/80-2



# Demag AC80-1

## Hovedbom



Kranda: **Løfteevne i tons**  
 Type: **Demag AC80-1, 80 tons mobilkran.**  
 Løfteevne på: **Hovedbom.**  
 Arbejds område: **Svingbar i 360°**  
 Afstøtning: **Længde = 7,7m Normal bredde = 7,0m**  
**75% løfteevne i henhold til DIN 15019.2**

Kontravægt i ton	18,0		18,0							
Bomlængde i m	10,9	10,9	16,1	21,4	25,0	31,2	37,1	42,3	46,1	50,0
Jiblængde i m										
Jibvinkel										
Udlæg										
3,0	80,0*	70,0								
3,5		64,4	55,0							
4,0		59,3	55,0	45,0						
4,5		54,9	52,9	43,0	32,0					
5,0		51,0	49,6	41,0	32,0	20,0				
6,0		42,0	41,7	36,5	31,0	20,0	16,0			
7,0		35,0	34,8	32,0	29,0	20,0	15,5	13,0		
8,0		28,3	29,6	28,0	26,0	20,0	15,0	13,0	8,8	
9,0			25,6	24,8	23,5	19,5	14,5	12,9	8,8	6,5
10,0			22,1	21,0	21,0	18,5	14,0	12,7	8,8	6,5
12,0			16,1	15,8	16,8	16,1	12,7	11,8	8,8	6,5
14,0				13,8	13,3	12,8	11,3	10,9	8,5	6,5
16,0				11,2	10,7	10,2	10,0	10,0	8,0	6,5
18,0				9,2	8,7	8,2	8,5	8,8	7,5	6,2
20,0					7,2	7,0	7,4	7,3	7,0	5,9
22,0						6,4	6,3	6,4	6,3	5,5
24,0						5,8	5,8	5,4	5,3	5,1
26,0						5,2	5,2	4,5	4,7	4,4
28,0							4,5	4,0	4,0	3,7
30,0							3,9	3,7	3,4	3,1
32,0							3,4	3,3	2,9	2,6
34,0								2,8	2,4	2,1
36,0								2,4	2,0	1,7
38,0								2,1	1,7	1,4
40,0									1,3	1,1
42,0									1,0	0,7
44,0										
46,0										
48,0										
50,0										

\*) Over bagende +/- 5°

Kranda: **Løfteevne i tons**  
 Type: **Demag AC80-1, 80 tons mobilkran.**  
 Løfteevne på: **Hovedbom.**  
 Arbejds område: **Svingbar i 360°**  
 Afstøtning: **Længde = 7,7m Normal bredde = 7,0m**  
**75% løfteevne i henhold til DIN 15019.2**

Kontravægt i ton	18,0	8,0								
Bomlængde i m	10,9	10,9	16,1	21,4	25,0	31,2	37,1	42,3	46,1	50,0
Jiblængde i m										
Jibvinkel										
Udlæg										
3,0	80,0*	70,0								
3,5		64,1	55,0							
4,0		59,0	55,0	45,0						
4,5		52,9	52,6	43,0	32,0					
5,0		46,7	46,4	41,0	32,0	20,0				
6,0		37,6	37,3	34,9	31,0	20,0	16,0			
7,0		31,3	31,0	27,4	25,7	20,0	15,5	13,0		
8,0		24,2	23,7	22,3	21,0	20,0	15,0	13,0	8,8	
9,0			18,9	18,0	19,0	18,1	14,5	12,9	8,8	6,5
10,0			15,5	17,3	16,8	15,5	14,0	12,7	8,8	6,5
12,0			11,0	12,7	12,1	11,5	11,5	11,1	8,8	6,5
14,0				9,6	9,0	9,3	9,3	9,0	8,5	6,5
16,0				7,5	7,0	8,1	8,1	7,4	7,1	6,5
18,0				6,0	5,4	6,5	6,5	5,9	6,1	5,6
20,0					4,2	5,4	5,3	5,1	4,8	4,5
22,0						4,4	4,4	4,3	3,9	3,6
24,0						3,6	3,6	3,5	3,1	2,8
26,0						3,0	2,9	2,9	2,4	2,1
28,0							2,4	2,3	1,9	1,6
30,0							1,9	1,9	1,4	1,2
32,0							1,6	1,5	1,1	0,8
34,0								1,2	0,7	
36,0								0,9		
38,0								0,6		
40,0										
42,0										
44,0										
46,0										
48,0										
50,0										

\*) Over bagende +/- 5°

Kranda: **Løfteevne i tons**  
 Type: **Demag AC80-1, 80 tons mobilkran.**  
 Løfteevne på: **Hovedbom.**  
 Arbejds område: **Svingbar i 360°**  
 Afstøtning: **Længde = 7,7m Normal bredde = 7,0m**  
**75% løfteevne i henhold til DIN 15019.2**

Kontravægt i ton	5,0									
Bomlængde i m	10,9	16,1	21,4	25,0	31,2	37,1	42,3	46,1	50,0	
Jiblængde i m										
Jibvinkel										
Udlæg										
3,0	70,0									
3,5	64,1	55,0								
4,0	58,7	55,0	45,0							
4,5	51,1	50,8	43,0	32,0						
5,0	45,1	44,8	41,0	32,0	20,0					
6,0	36,3	36,0	30,9	28,7	20,0	16,0				
7,0	28,0	27,6	24,2	22,6	20,0	15,5	13,0			
8,0	21,4	21,0	19,5	19,0	18,8	15,0	13,0	8,8		
9,0		16,7	18,0	17,9	15,7	14,4	12,9	8,8	6,5	
10,0		13,5	15,5	14,9	13,3	12,9	12,5	8,8	6,5	
12,0		9,3	11,0	10,4	10,5	10,2	9,9	8,8	6,5	
14,0			8,2	7,7	8,9	8,9	7,8	7,4	6,5	
16,0			6,4	5,8	7,0	6,9	6,2	6,2	5,7	
18,0			5,0	4,4	5,6	5,5	5,5	5,0	4,6	
20,0				3,3	4,5	4,4	4,4	3,9	3,6	
22,0					3,6	3,5	3,5	3,0	2,7	
24,0					2,9	2,8	2,8	2,3	2,0	
26,0					2,3	2,3	2,2	1,8	1,5	
28,0						1,8	1,7	1,3	1,0	
30,0						1,4	1,3	0,9	0,6	
32,0						1,0	1,0			
34,0										
36,0										
38,0										
40,0										
42,0										
44,0										
46,0										
48,0										
50,0										

Krandata: **Løfteevne i tons**  
 Type: **Demag AC80-1, 80 tons mobilkran.**  
 Løfteevne på: **Hovedbom.**  
 Arbejds område: **Svingbar i 360°**  
 Afstøtning: **Længde = 7,7m Reduceret bredde = 4,5m**  
**75% løfteevne i henhold til DIN 15019.2**

Kontravægt i ton	18,0									
Bomlængde i m	10,9	16,1	21,4	25,0	31,2	37,1	42,3	46,1	50,0	
Jiblængde i m										
Jibvinkel										
Udlæg										
3,0	61,7									
3,5	55,6	55,0								
4,0	50,6	50,3	45,0							
4,5	46,3	46,1	39,6	32,0						
5,0	39,8	39,5	34,4	31,9	20,0					
6,0	28,2	27,9	26,7	25,2	20,0	16,0				
7,0	21,4	21,1	20,1	20,1	19,9	15,5	13,0			
8,0	17,1	16,7	18,4	17,9	17,3	15,0	13,0	8,8		
9,0		13,7	15,2	14,7	14,2	13,8	12,9	8,8	6,5	
10,0		11,4	12,8	12,3	11,9	12,5	12,2	8,8	6,5	
12,0		8,2	9,5	9,1	10,1	10,0	9,5	8,8	6,5	
14,0						7,9	7,3	7,2	6,5	
16,0						6,3	5,9	5,9	5,7	
18,0						5,2	5,1	4,8	4,6	
20,0						4,3	4,2	3,9	3,7	
22,0						3,5	3,5	3,2	3,0	
24,0						3,0	2,9	2,6	2,4	
26,0						2,5	2,4	2,1	1,9	
28,0						2,1	2,0	1,7	1,4	
30,0						1,7	1,7	1,3	1,0	
32,0						1,4	1,3	0,9	0,6	
34,0							1,0	0,6		
36,0							0,7			
38,0										
40,0										
42,0										
44,0										
46,0										
48,0										
50,0										

Kranda: **Løfteevne i tons**  
 Type: **Demag AC80-1, 80 tons mobilkran.**  
 Løfteevne på: **Hovedbom.**  
 Arbejds område: **Svingbar i 360°**  
 Afstøtning: **Længde = 7,7m Reduceret bredde = 4,5m**  
**75% løfteevne i henhold til DIN 15019.2**

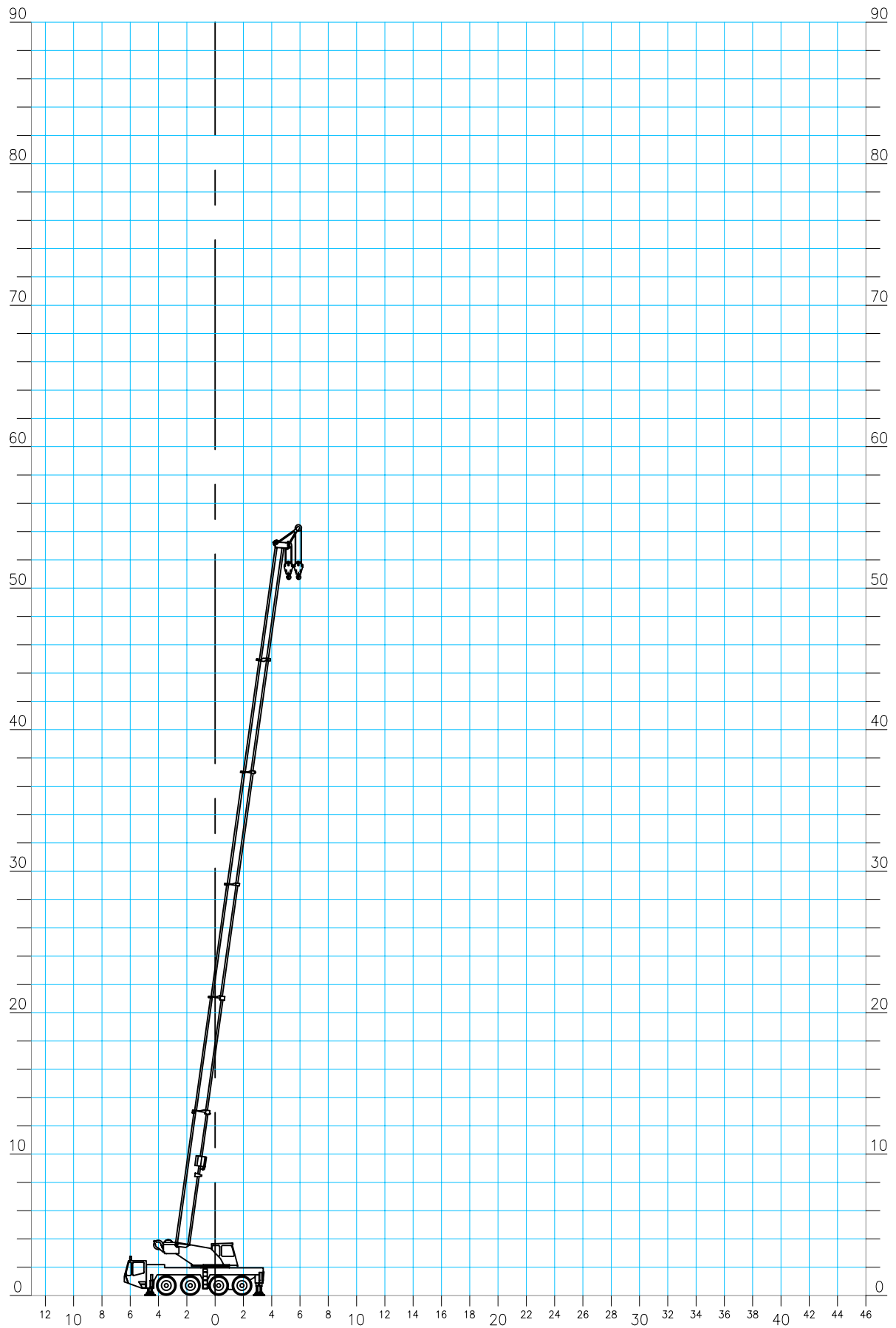
Kontravægt i ton	8,0									
Bomlængde i m	10,9	16,1	21,4	25,0	31,2	37,1	42,3	46,1	50,0	
Jiblængde i m										
Jibvinkel										
Udlæg										
3,0	60,0									
3,5	54,1	46,9								
4,0	45,2	38,3	31,6							
4,5	34,3	32,1	26,7	24,5						
5,0	27,3	27,0	23,0	21,2	20,0					
6,0	19,0	18,7	19,0	19,0	16,6	15,0				
7,0	14,2	13,9	15,7	15,1	13,5	13,4	12,3			
8,0	11,1	10,7	12,4	11,9	13,0	11,3	10,4	8,8		
9,0		8,5	10,1	9,6	10,8	10,0	9,3	8,8	6,5	
10,0		6,9	8,4	7,9	9,0	9,0	8,0	7,5	6,5	
12,0		4,7	6,0	5,6	6,6	6,6	6,5	6,0	5,5	
14,0			4,5	4,0	5,0	5,0	4,9	4,6	4,1	
16,0			3,4	2,9	3,8	3,8	3,8	3,4	3,1	
18,0			2,6	2,1	3,0	3,0	2,9	2,6	2,3	
20,0				1,4	2,4	2,3	2,3	1,9	1,6	
22,0					1,8	1,8	1,8	1,3	1,0	
24,0					1,4	1,3	1,3	0,8		
26,0					1,0	0,9	0,8			
28,0										
30,0										
32,0										
34,0										
36,0										
38,0										
40,0										
42,0										
44,0										
46,0										
48,0										
50,0										

Kranda: **Løfteevne i tons**  
 Type: **Demag AC80-1, 80 tons mobilkran.**  
 Løfteevne på: **Hovedbom.**  
 Arbejds område: **Svingbar i 360°**  
 Afstøtning: **Længde = 7,7m Reduceret bredde = 4,5m**  
**75% løfteevne i henhold til DIN 15019.2**

Kontravægt i ton	5,0									
Bomlængde i m	10,9	16,1	21,4	25,0	31,2	37,1	42,3	46,1	50,0	
Jiblængde i m										
Jibvinkel										
Udlæg										
3,0	59,5									
3,5	50,3	40,8								
4,0	39,4	33,2	27,1							
4,5	29,8	27,7	22,8	20,8						
5,0	23,6	23,3	19,5	19,0	17,9					
6,0	16,3	16,0	18,1	16,5	14,1	13,9				
7,0	12,0	11,7	13,6	13,0	13,0	11,4	10,4			
8,0	9,3	9,0	10,7	10,1	11,4	10,0	9,1	8,6		
9,0		7,0	8,6	8,1	9,3	9,1	7,7	7,3	6,5	
10,0		5,6	7,1	6,6	7,7	7,7	7,0	6,5	5,9	
12,0		3,6	5,0	4,5	5,5	5,5	5,5	4,9	4,3	
14,0			3,6	3,2	4,1	4,1	4,1	3,6	3,1	
16,0			2,6	2,2	3,1	3,1	3,1	2,7	2,2	
18,0			1,9	1,4	2,4	2,3	2,3	1,9	1,5	
20,0				0,7	1,8	1,8	1,7	1,3	0,8	
22,0					1,2	1,2	1,2	0,7		
24,0					0,8	0,8	0,7			
26,0										
28,0										
30,0										
32,0										
34,0										
36,0										
38,0										
40,0										
42,0										
44,0										
46,0										
48,0										
50,0										

# Demag AC80-1

## Hovedbom med 1,2m jib



Kranda: **Løfteevne i tons**  
 Type: **Demag AC80-1, 80 tons mobilkran.**  
 Løfteevne på: **Hovedbom med 1,2 m jib.**  
 Arbejds område: **Svingbar i 360°**  
 Afstøtning: **Længde = 7,7m Normal bredde = 7,0m**  
**75% løfteevne i henhold til DIN 15019.2**

Kontravægt i ton	18,0									
Bomlængde i m	10,9	16,1	21,4	25,0	31,2	37,1	42,3	46,1	50,0	
Jiblængde i m	1,2									
Jibvinkel										
Udlæg										
3,0	11,0									
3,5	11,0									
4,0	11,0	11,0	11,0							
4,5	11,0	11,0	11,0	11,0						
5,0	11,0	11,0	11,0	11,0	11,0					
6,0	11,0	11,0	11,0	11,0	11,0	11,0				
7,0	11,0	11,0	11,0	11,0	11,0	11,0	10,8			
8,0	11,0	11,0	11,0	11,0	11,0	11,0	10,7	8,5		
9,0		11,0	11,0	11,0	11,0	11,0	10,5	8,4	6,3	
10,0		11,0	11,0	11,0	11,0	11,0	10,2	8,3	6,3	
12,0		11,0	11,0	11,0	11,0	10,8	9,6	7,9	6,3	
14,0			10,9	11,0	11,0	9,9	8,9	7,3	6,2	
16,0			8,3	10,1	9,6	8,7	8,3	6,8	6,0	
18,0			6,3	8,2	7,7	7,5	7,7	6,3	5,7	
20,0				6,7	6,1	6,7	6,7	5,9	5,4	
22,0					5,7	5,6	5,7	5,5	5,1	
24,0					5,3	5,2	4,8	4,6	4,7	
26,0					4,6	4,6	3,9	4,1	3,8	
28,0						3,9	3,7	3,4	3,1	
30,0						3,3	3,2	2,8	2,5	
32,0						2,8	2,7	2,2	2,0	
34,0							2,2	1,8	1,5	
36,0							1,8	1,4	1,1	
38,0							1,5	1,0	0,8	
40,0										
42,0										
44,0										
46,0										
48,0										
50,0										

Kranda: **Løfteevne i tons**  
 Type: **Demag AC80-1, 80 tons mobilkran.**  
 Løfteevne på: **Hovedbom med 1,2 m jib.**  
 Arbejds område: **Svingbar i 360°**  
 Afstøtning: **Længde = 7,7m Normal bredde = 7,0m**  
**75% løfteevne i henhold til DIN 15019.2**

Kontravægt i ton	8,0									
Bomlængde i m	10,9	16,1	21,4	25,0	31,2	37,1	42,3	46,1	50,0	
Jiblængde i m	1,2									
Jibvinkel										
Udlæg										
3,0	11,0									
3,5	11,0									
4,0	11,0	11,0	11,0							
4,5	11,0	11,0	11,0	11,0						
5,0	11,0	11,0	11,0	11,0	11,0					
6,0	11,0	11,0	11,0	11,0	11,0	11,0				
7,0	11,0	11,0	11,0	11,0	11,0	11,0	10,8			
8,0	11,0	11,0	11,0	11,0	11,0	11,0	10,7	8,5		
9,0		11,0	11,0	11,0	11,0	11,0	10,5	8,4	6,3	
10,0		11,0	11,0	11,0	11,0	11,0	10,2	8,3	6,3	
12,0		10,4	11,0	11,0	11,0	10,8	9,6	7,9	6,3	
14,0			9,1	8,5	8,0	8,6	8,6	7,3	6,2	
16,0			7,0	6,4	7,1	6,8	6,9	6,7	6,0	
18,0			5,4	4,8	6,0	6,0	5,2	5,4	5,1	
20,0				3,6	4,8	4,7	4,7	4,2	3,9	
22,0					3,8	3,7	3,7	3,2	2,9	
24,0					3,0	3,0	2,9	2,5	2,2	
26,0					2,4	2,3	2,3	1,8	1,5	
28,0						1,8	1,7	1,3	1,0	
30,0						1,3	1,3	0,8		
32,0						1,0	0,9			
34,0										
36,0										
38,0										
40,0										
42,0										
44,0										
46,0										
48,0										
50,0										

Krandata: **Løfteevne i tons**  
 Type: **Demag AC80-1, 80 tons mobilkran.**  
 Løfteevne på: **Hovedbom med 1,2 m jib.**  
 Arbejds område: **Svingbar i 360°**  
 Afstøtning: **Længde = 7,7m Normal bredde = 7,0m**  
**75% løfteevne i henhold til DIN 15019.2**

Kontravægt i ton	5,0								
Bomlængde i m	10,9	16,1	21,4	25,0	31,2	37,1	42,3	46,1	50,0
Jiblængde i m	1,2								
Jibvinkel									
Udlæg									
3,0	11,0								
3,5	11,0								
4,0	11,0	11,0	11,0						
4,5	11,0	11,0	11,0	11,0					
5,0	11,0	11,0	11,0	11,0	11,0				
6,0	11,0	11,0	11,0	11,0	11,0	11,0			
7,0	11,0	11,0	11,0	11,0	11,0	11,0	10,8		
8,0	11,0	11,0	11,0	11,0	11,0	11,0	10,7	8,5	
9,0		11,0	11,0	11,0	11,0	11,0	10,1	8,4	6,3
10,0		11,0	11,0	11,0	11,0	11,0	10,2	8,3	6,3
12,0		8,8	10,5	9,9	9,3	9,3	9,5	7,9	6,3
14,0			7,7	7,1	7,7	7,6	7,6	7,3	6,2
16,0			5,8	5,2	6,4	6,4	5,7	5,9	5,5
18,0			4,4	3,8	5,0	4,9	4,9	4,4	4,1
20,0				2,7	3,8	3,8	3,8	3,3	3,0
22,0					3,0	2,9	2,9	2,4	2,1
24,0					2,3	2,2	2,2	1,7	1,4
26,0					1,7	1,6	1,6	1,1	0,9
28,0						1,2	1,1		
30,0						0,8			
32,0									
34,0									
36,0									
38,0									
40,0									
42,0									
44,0									
46,0									
48,0									
50,0									

Kranda: **Løfteevne i tons**  
 Type: **Demag AC80-1, 80 tons mobilkran.**  
 Løfteevne på: **Hovedbom med 1,2 m jib.**  
 Arbejds område: **Svingbar i 360°**  
 Afstøtning: **Længde = 7,7m Reduceret bredde = 4,5m**  
**75% løfteevne i henhold til DIN 15019.2**

Kontravægt i ton	18,0								
Bomlængde i m	10,9	16,1	21,4	25,0	31,2	37,1	42,3	46,1	50,0
Jiblængde i m	1,2								
Jibvinkel									
Udlæg									
3,0	11,0								
3,5	11,0								
4,0	11,0	11,0	11,0						
4,5	11,0	11,0	11,0	11,0					
5,0	11,0	11,0	11,0	11,0	11,0				
6,0	11,0	11,0	11,0	11,0	11,0	11,0			
7,0	11,0	11,0	11,0	11,0	11,0	11,0	10,8		
8,0	11,0	11,0	11,0	11,0	11,0	11,0	10,7	8,5	
9,0		11,0	11,0	11,0	11,0	11,0	10,5	8,4	6,3
10,0		10,9	11,0	11,0	11,0	11,0	10,2	8,3	6,3
12,0		7,8	9,1	8,6	8,5	8,8	8,7	7,9	6,3
14,0			6,9	6,5	7,4	7,4	6,9	5,6	6,2
16,0			5,4	5,0	5,9	5,9	5,5	5,5	5,2
18,0			4,3	3,9	4,7	4,7	4,7	4,3	4,1
20,0				3,0	3,8	3,8	3,8	3,4	3,2
22,0					3,1	3,1	3,0	2,7	2,5
24,0					2,5	2,5	2,5	2,1	1,8
26,0					2,1	2,0	2,0	1,5	1,3
28,0						1,5	1,5	1,1	0,8
30,0						1,1	1,1		
32,0						0,8			
34,0									
36,0									
38,0									
40,0									
42,0									
44,0									
46,0									
48,0									
50,0									

Krandata: **Løfteevne i tons**  
 Type: **Demag AC80-1, 80 tons mobilkran.**  
 Løfteevne på: **Hovedbom med 1,2 m jib.**  
 Arbejds område: **Svingbar i 360°**  
 Afstøtning: **Længde = 7,7m Reduceret bredde = 4,5m**  
**75% løfteevne i henhold til DIN 15019.2**

Kontravægt i ton	8,0									
Bomlængde i m	10,9	16,1	21,4	25,0	31,2	37,1	42,3	46,1	50,0	
Jiblængde i m	1,2									
Jibvinkel										
Udlæg										
3,0	11,0									
3,5	11,0									
4,0	11,0	11,0	11,0							
4,5	11,0	11,0	11,0	11,0						
5,0	11,0	11,0	11,0	11,0	11,0					
6,0	11,0	11,0	11,0	11,0	11,0	11,0				
7,0	11,0	11,0	11,0	11,0	11,0	10,8				
8,0	10,6	10,3	11,0	11,0	10,9	10,6	10,4	8,5		
9,0		8,1	9,6	9,1	9,9	9,7	9,1	8,4	6,3	
10,0		6,5	7,9	7,4	8,5	8,5	7,9	7,5	6,3	
12,0		4,2	5,5	5,1	6,1	6,1	6,1	5,7	5,4	
14,0			4,0	3,6	4,5	4,5	4,5	4,1	3,8	
16,0			2,9	2,5	3,4	3,4	3,3	3,0	2,6	
18,0			2,1	1,5	2,5	2,5	2,5	2,1	1,7	
20,0				0,8	1,9	1,8	1,8	1,3	1,0	
22,0					1,2	1,2	1,2			
24,0										
26,0										
28,0										
30,0										
32,0										
34,0										
36,0										
38,0										
40,0										
42,0										
44,0										
46,0										
48,0										
50,0										

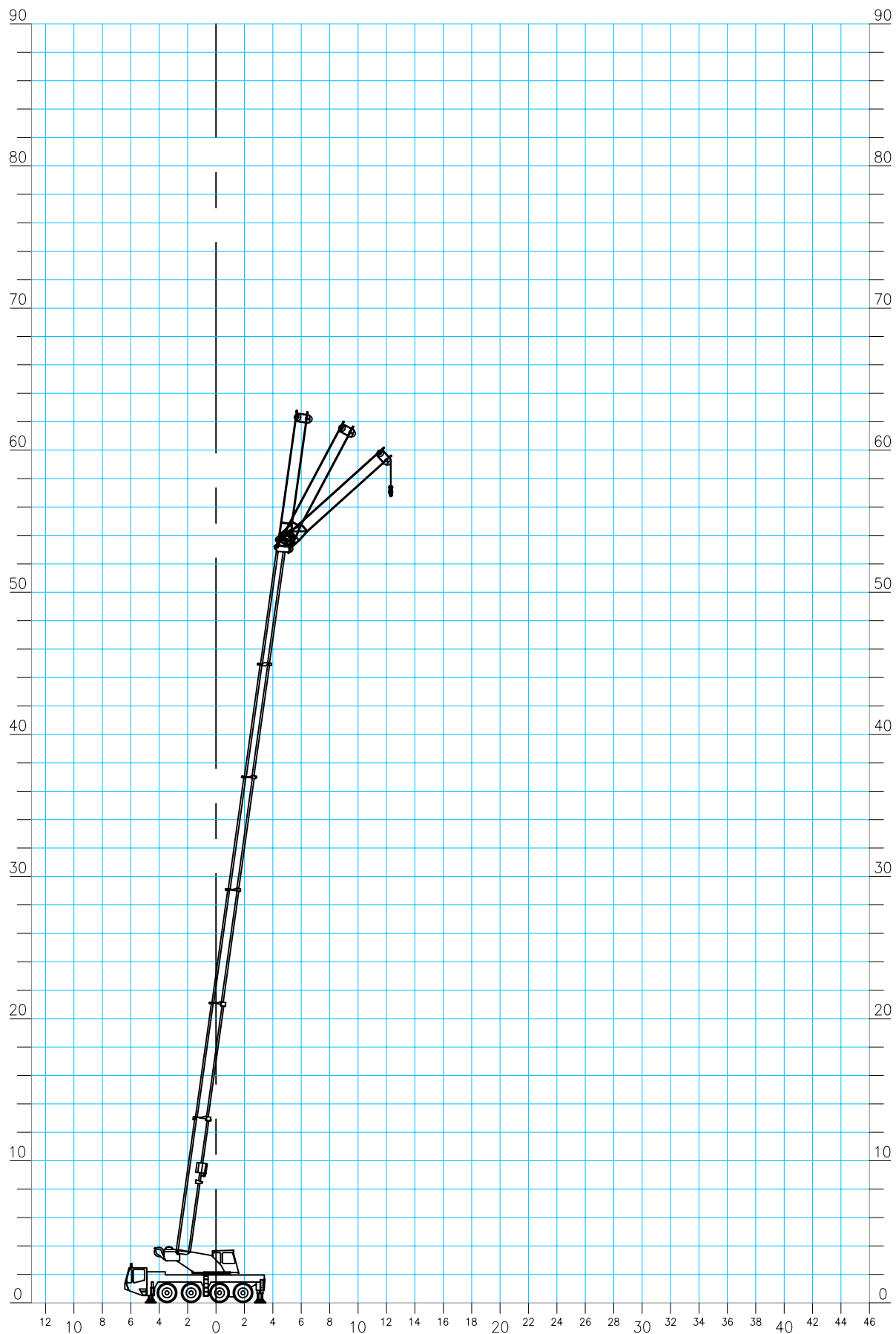
Krandata: **Løfteevne i tons**  
 Type: **Demag AC80-1, 80 tons mobilkran.**  
 Løfteevne på: **Hovedbom med 1,2 m jib.**  
 Arbejds område: **Svingbar i 360°**  
 Afstøtning: **Længde = 7,7m Reduceret bredde = 4,5m**  
**75% løfteevne i henhold til DIN 15019.2**

Kontravægt i ton	5,0									
Bomlængde i m	10,9	16,1	21,4	25,0	31,2	37,1	42,3	46,1	50,0	
Jiblængde i m	1,2									
Jibvinkel										
Udlæg										
3,0	11,0									
3,5	11,0									
4,0	11,0	11,0	11,0							
4,5	11,0	11,0	11,0	11,0						
5,0	11,0	11,0	11,0	11,0	11,0					
6,0	11,0	11,0	11,0	11,0	11,0	11,0				
7,0	11,0	11,0	11,0	11,0	11,0	10,7	10,4			
8,0	8,8	8,5	10,2	9,6	10,5	10,0	9,1	8,5		
9,0		6,6	8,1	7,6	8,6	8,8	7,7	7,3	6,3	
10,0		5,1	6,6	6,1	7,2	7,2	6,7	6,5	5,3	
12,0		3,2	4,5	4,1	5,1	5,1	5,0	4,6	4,2	
14,0			3,1	2,7	3,7	3,6	3,6	3,2	2,7	
16,0			2,2	1,6	2,6	2,6	2,6	2,1	1,7	
18,0			1,3	0,8	1,9	1,8	1,8	1,3	0,8	
20,0					1,2	1,1	1,1			
22,0										
24,0										
26,0										
28,0										
30,0										
32,0										
34,0										
36,0										
38,0										
40,0										
42,0										
44,0										
46,0										
48,0										
50,0										

# Demag AC80-1

Hovedbom med 9,2m jib i 0°-20°-40°

---



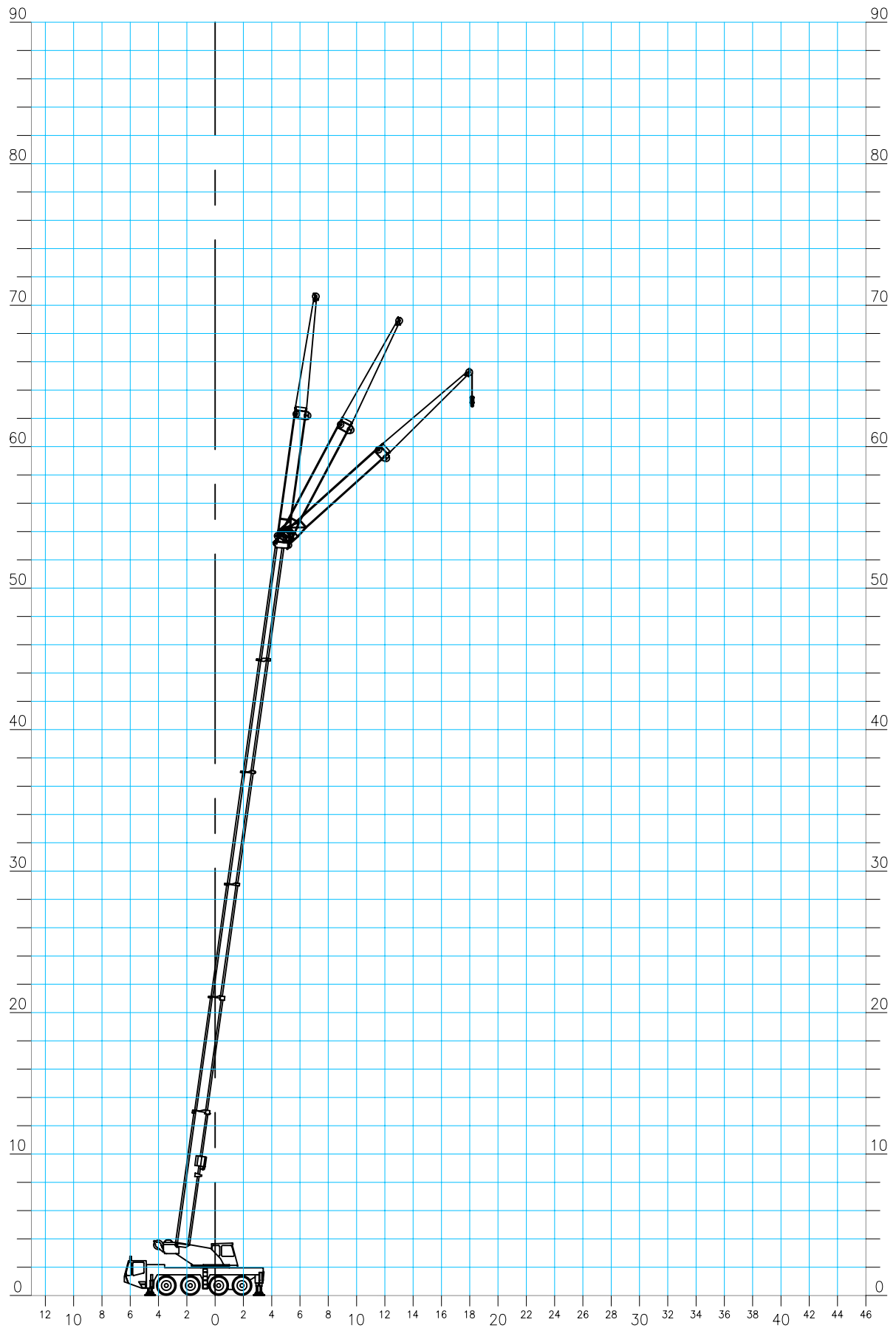
Krandata: **Løfteevne i tons**  
 Type: **Demag AC80-1, 80 tons mobilkran.**  
 Løfteevne på: **Hovedbom med 9,2 m jib.**  
 Arbejds område: **Svingbar i 360°**  
 Afstøtning: **Længde = 7,7m Normal bredde = 7,0m**  
**75% løfteevne i henhold til DIN 15019.2**

Kontravægt i ton	18,0			18,0			8,0			8,0		
Bomlængde i m	46,1			50,0			46,1			50,0		
Jiblængde i m	9,2			9,2			9,2			9,2		
Jibvinkel	0°	20°	40°	0°	20°	40°	0°	20°	40°	0°	20°	40°
<b>Udlæg</b>												
<b>3,0</b>												
<b>3,5</b>												
<b>4,0</b>												
<b>4,5</b>												
<b>5,0</b>												
<b>6,0</b>												
<b>7,0</b>												
<b>8,0</b>												
<b>9,0</b>												
<b>10,0</b>	3,9						3,9					
<b>12,0</b>	3,9			3,0			3,9			3,0		
<b>14,0</b>	3,9	3,4		3,0	3,0		3,9	3,4		3,0	3,0	
<b>16,0</b>	3,9	3,4	3,0	3,0	3,0	2,7	3,9	3,4	3,0	3,0	3,0	2,7
<b>18,0</b>	3,9	3,3	3,0	3,0	2,9	2,7	3,9	3,3	3,0	3,0	2,9	2,7
<b>20,0</b>	3,7	3,2	2,9	2,9	2,8	2,6	3,7	3,2	2,9	2,9	2,8	2,6
<b>22,0</b>	3,5	3,1	2,8	2,8	2,7	2,5	3,5	3,1	2,8	2,8	2,7	2,5
<b>24,0</b>	3,3	2,9	2,7	2,6	2,5	2,3	3,1	2,9	2,7	2,6	2,5	2,3
<b>26,0</b>	3,1	2,8	2,6	2,5	2,4	2,2	2,4	2,8	2,6	2,4	2,4	2,2
<b>28,0</b>	3,0	2,6	2,5	2,3	2,2	2,1	1,9	2,3	2,5	1,8	2,2	2,1
<b>30,0</b>	2,8	2,5	2,4	2,2	2,1	2,0	1,4	1,8	2,0	1,4	1,7	2,0
<b>32,0</b>	2,7	2,4	2,3	2,1	2,0	1,9	1,0	1,3	1,5	1,0	1,3	1,5
<b>34,0</b>	2,4	2,3	2,2	2,0	1,9	1,9	0,7	1,0	1,1	0,6	0,9	1,1
<b>36,0</b>	2,0	2,2	2,1	1,9	1,8	1,8		0,6	0,8		0,6	0,8
<b>38,0</b>	1,6	1,8	1,9	1,5	1,8	1,8						
<b>40,0</b>	1,3	1,5	1,6	1,2	1,4	1,6						
<b>42,0</b>	1,0	1,2	1,3	0,9	1,1	0,8						
<b>44,0</b>	0,8	0,9	1,0	0,7	0,9							
<b>46,0</b>		0,6			0,6							
<b>48,0</b>												
<b>50,0</b>												

# Demag AC80-1

Hovedbom med 17,6m jib i 0°-20°-40°

---



Krandata: **Løfteevne i tons**  
 Type: **Demag AC80-1, 80 tons mobilkran.**  
 Løfteevne på: **Hovedbom med 17,6 m jib.**  
 Arbejds område: **Svingbar i 360°**  
 Afstøtning: **Længde = 7,7m Normal bredde = 7,0m**  
**75% løfteevne i henhold til DIN 15019.2**

Kontravægt i ton	18,0			18,0			8,0			8,0						
Bomlængde i m	46,1			50,0			46,1			50,0						
Jiblængde i m	17,6			17,6			17,6			9,2						
Jibvinkel	0°	20°	40°	0°	20°	40°	0°	20°	40°	0°	20°	40°				
<b>Udlæg</b>																
3,0																
3,5																
4,0																
4,5																
5,0																
6,0																
7,0																
8,0																
9,0																
10,0																
12,0	1,7						1,7									
14,0	1,7				1,2			1,7			1,2					
16,0	1,7				1,2			1,7			1,2					
18,0	1,7	1,4			1,2			1,7	1,4			1,2				
20,0	1,6	1,4			1,2	1,1			1,6	1,4			1,2	1,1		
22,0	1,5	1,4			1,1	1,1			1,5	1,4			1,1	1,1		
24,0	1,5	1,4	1,2			1,1	1,1	1,0			1,5	1,4	1,2	1,1	1,1	1,0
26,0	1,4	1,4	1,1			1,0	1,1	1,0			1,4	1,4	1,1	1,0	1,1	1,0
28,0	1,4	1,4	1,1			1,0	1,0	1,0			1,4	1,4	1,1	1,0	1,0	1,0
30,0	1,3	1,3	1,1			1,0	1,0	1,0			1,3	1,3	1,1	1,0	1,0	1,0
32,0	1,3	1,2	1,1			1,0	1,0	1,0			1,3	1,2	1,1	1,0	1,0	1,0
34,0	1,2	1,1	1,1			0,9	1,0	1,0			1,0	1,1	1,1	0,9	1,0	1,0
36,0	1,2	1,1	1,1			0,9	0,9	0,9			0,7	1,1	1,1	0,6	0,9	0,9
38,0	1,1	1,1	1,0			0,9	0,9	0,9				0,8	1,0		0,8	0,9
40,0	1,1	1,1	1,0			0,8	0,9	0,9				0,6	0,9			0,8
42,0	1,1	1,1	1,0			0,8	0,9	0,9					0,6			
44,0	1,0	1,1	1,0			0,7	0,8	0,9								
46,0	0,8	1,1	1,0			0,7	0,8	0,8								
48,0	0,6	0,8	1,0				0,8	0,8								
50,0		0,6				0,6										

Krandata: **Løfteevne i tons**  
 Type: **Demag AC80-1, 80 tons mobilkran.**  
 Løfteevne på: **Hovedbom med 9,2 m og 17,6 m jib.**  
 Arbejds område: **Svingbar i 360°**  
 Afstøtning: **Længde = 7,7m Normal bredde = 7,0m**  
**75% løfteevne i henhold til DIN 15019.2**

Kontravægt i ton	5,0				5,0				5,0				5,0			
Bomlængde i m	46,1				50,0				46,1				50,0			
Jiblængde i m	9,2				9,2				17,6				17,6			
Jibvinkel	0°	20°	40°	0°	20°	40°	0°	20°	40°	0°	20°	40°	0°	20°	40°	
<b>Udlæg</b>																
3,0																
3,5																
4,0																
4,5																
5,0																
6,0																
7,0																
8,0																
9,0																
10,0	3,9															
12,0	3,9				3,0				1,7							
14,0	3,9	3,4			3,0	3,0			1,7					1,2		
16,0	3,9	3,4	3,0			3,0	3,0	2,7	1,7				1,2			
18,0	3,9	3,3	3,0			3,0	2,9	2,7	1,7	1,4				1,2		
20,0	3,7	3,2	2,9	2,9			2,8	2,6	1,6	1,4			1,2	1,1		
22,0	3,1	3,1	2,8	2,8			2,7	2,5	1,5	1,4			1,1	1,1		
24,0	2,3	2,8	2,7	2,2			2,5	2,3	1,5	1,4	1,2			1,1	1,1	1,0
26,0	1,8	2,2	2,5	1,7			2,1	2,2	1,4	1,4	1,1			1,0	1,1	1,0
28,0	1,3	1,7	1,9	1,2			1,6	1,9	1,4	1,4	1,1			1,0	1,0	1,0
30,0	0,8	1,2	1,4	0,8			1,2	1,4	1,1	1,3	1,1			1,0	1,0	1,0
32,0	0,8		1,0				0,8	1,0	0,8	1,2	1,1	0,6			1,0	1,0
34,0	0,6							0,6			1,0	1,1			0,9	1,0
36,0									0,7	1,1			0,6	0,9		
38,0										0,8						
40,0																
42,0																
44,0																
46,0																
48,0																
50,0																

Krandata: **Løfteevne i tons**  
 Type: **Demag AC80-1, 80 tons mobilkran.**  
 Løfteevne på: **Hovedbom med 9,2 m og 17,6 m jib.**  
 Arbejds område: **Svingbar i 360°**  
 Afstøtning: **Længde = 7,7m Reduceret bredde = 4,5m**  
**75% løfteevne i henhold til DIN 15019.2**

Kontravægt i ton	18,0				18,0				18,0						
Bomlængde i m	46,1				50,0				46,1						
Jiblængde i m	9,2				9,2				17,6						
Jibvinkel	0°	20°	40°	0°	20°	40°	0°	20°	40°	0°	20°	40°			
<b>Udlæg</b>															
3,0															
3,5															
4,0															
4,5															
5,0															
6,0															
7,0															
8,0															
9,0															
10,0	3,9														
12,0	3,9				3,0				1,7						
14,0	3,9	3,4			3,0	3,0			1,7				1,2		
16,0	3,9	3,4	3,0	3,0	3,0	2,7	1,7				1,2				
18,0	3,9	3,3	3,0	3,0	2,9	2,7	1,7	1,4				1,2			
20,0	3,7	3,2	2,9	2,9	2,8	2,6	1,6	1,4			1,2	1,1			
22,0	3,2	3,1	2,8	2,8	2,7	2,5	1,5	1,4			1,1	1,1			
24,0	2,6	2,9	2,7	2,5	2,5	2,3	1,5	1,4	1,2	1,1	1,1	1,0			
26,0	2,1	2,4	2,6	2,0	2,4	2,2	1,4	1,4	1,1	1,0	1,1	1,0			
28,0	1,6	1,9	2,2	1,6	1,9	2,1	1,4	1,4	1,1	1,0	1,0	1,0			
30,0	0,8	1,1	1,3	0,8	1,1	1,3	1,3	1,3	1,1	1,0	1,0	1,0			
32,0			0,8	0,9			0,7	0,9	1,1	1,2	1,1	1,0	1,0		
34,0				0,6				0,6	0,8	1,1	1,1	0,7	1,0		
36,0									1,0	1,1				0,9	0,9
38,0										0,7	1,0			0,6	0,9
40,0											0,7			0,7	
42,0															
44,0															
46,0															
48,0															
50,0															

# Demag AC 205

Målskitse i millimeter.

Kranen er vist med fuld kontravægt.

Akseltryk: 12,0 ton.

Totalvægt: 48,0 ton.

Krogdata		
Kapasitet	Vægt	Nødstop
39.2 ton	550 kg	2600 mm
16.8 ton	350 kg	2600 mm
5.6 ton	150 kg	2350 mm

