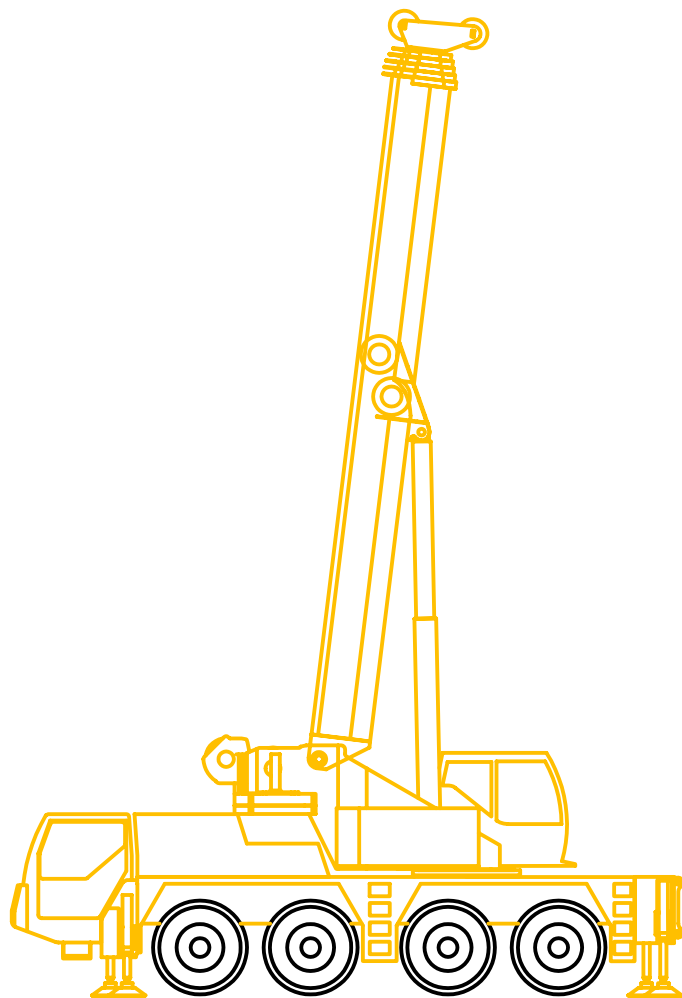


# 70t

## All terrain

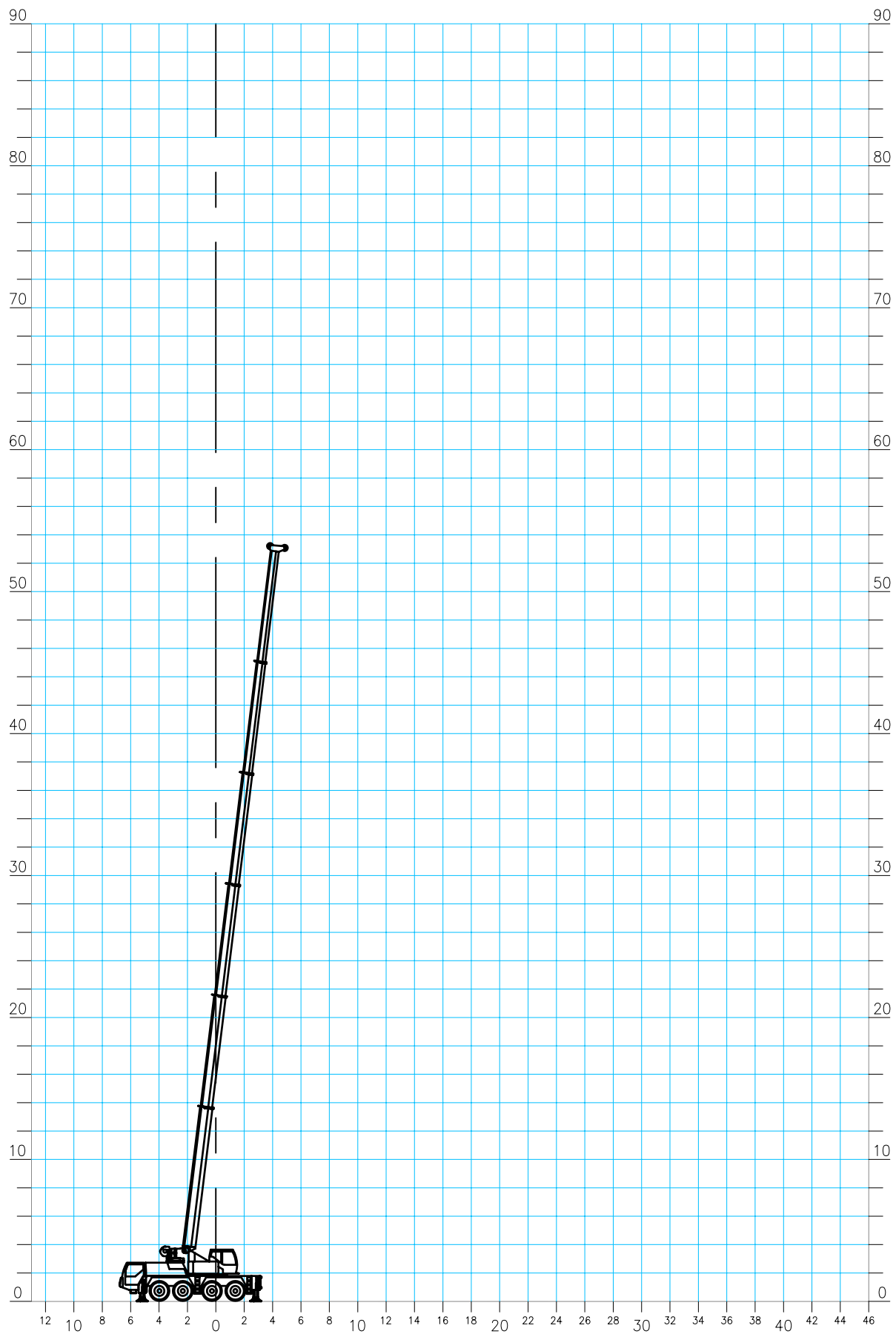
Type: Liebherr LTM 1070.4-1



# Liebherr LTM 1070.4-1

## Hovedbom

---



Kradata: **Løfteevne i tons**  
 Type: **Liebherr LTM 1070-4.1, 70 tons mobilkran.**  
 Løfteevne på: **Hovedbom.**  
 Arbejds område: **Svingbar i 360°**  
 Afstøtning: **Længde = 8,0m Normal bredde = 6,3m**  
**75% løfteevne i henhold til DIN 15019.2**

Kontravægt i ton		14,5												
Bomlængde i m	11,0 <sup>1</sup>	11,0	14,6	18,2	21,8	25,4	28,9	32,5	36,1	39,7	43,3	46,9	50,0	
Jiblængde i m														
Jibvinkel														
Udlæg														
2,5	70,0													
3,0	61,0	51,0	51,0	51,0										
3,5	54,0	46,5	46,5	46,5	40,0	33,0								
4,0	48,5	42,5	42,5	42,5	39,0	32,5	26,3							
4,5	44,0	39,0	39,0	39,0	38,0	31,5	25,7	20,7						
5,0	39,5	35,5	36,0	36,0	35,5	31,0	25,2	20,4	16,9					
6,0	32,0	30,5	31,0	31,0	31,0	28,9	24,3	19,8	16,6					
7,0	27,1	26,3	26,8	26,9	26,8	27,1	23,3	19,1	16,2	13,1	10,2			
8,0	23,1	22,7	23,1	23,2	23,6	23,1	21,6	17,8	15,8	12,9	10,1	8,0		
9,0			20,4	20,3	20,7	19,9	18,6	16,6	15,0	12,6	9,8	7,8	6,6	
10,0			17,8	18,1	18,1	17,3	16,3	15,6	14,1	12,1	9,6	7,7	6,6	
12,0			13,5	13,9	14,0	13,7	13,0	12,6	12,0	11,0	9,0	7,4	6,4	
14,0				10,9	11,1	11,0	10,9	10,3	9,9	9,3	8,3	6,9	6,1	
16,0					9,0	8,9	9,0	8,7	8,3	8,0	7,6	6,5	5,7	
18,0					7,4	7,6	7,4	7,4	7,2	6,9	6,4	6,0	5,4	
20,0						6,4	6,2	6,3	6,2	5,9	5,7	5,4	5,0	
22,0						5,5	5,3	5,4	5,1	5,0	4,9	4,6	4,5	
24,0							4,7	4,7	4,6	4,4	4,2	3,9	3,9	
26,0							4,3	4,1	4,1	3,8	3,6	3,3	3,3	
28,0								3,6	3,6	3,3	3,1	2,9	2,8	
30,0									3,2	3,1	2,9	2,7	2,4	
32,0										2,7	2,5	2,4	2,1	
34,0											2,2	2,0	1,8	
36,0											1,9	1,7	1,5	
38,0												1,4	1,2	
40,0												1,2	1,0	
42,0														
44,0														
46,0														
48,0														
50,0														

1) Over bagende +/- 0°

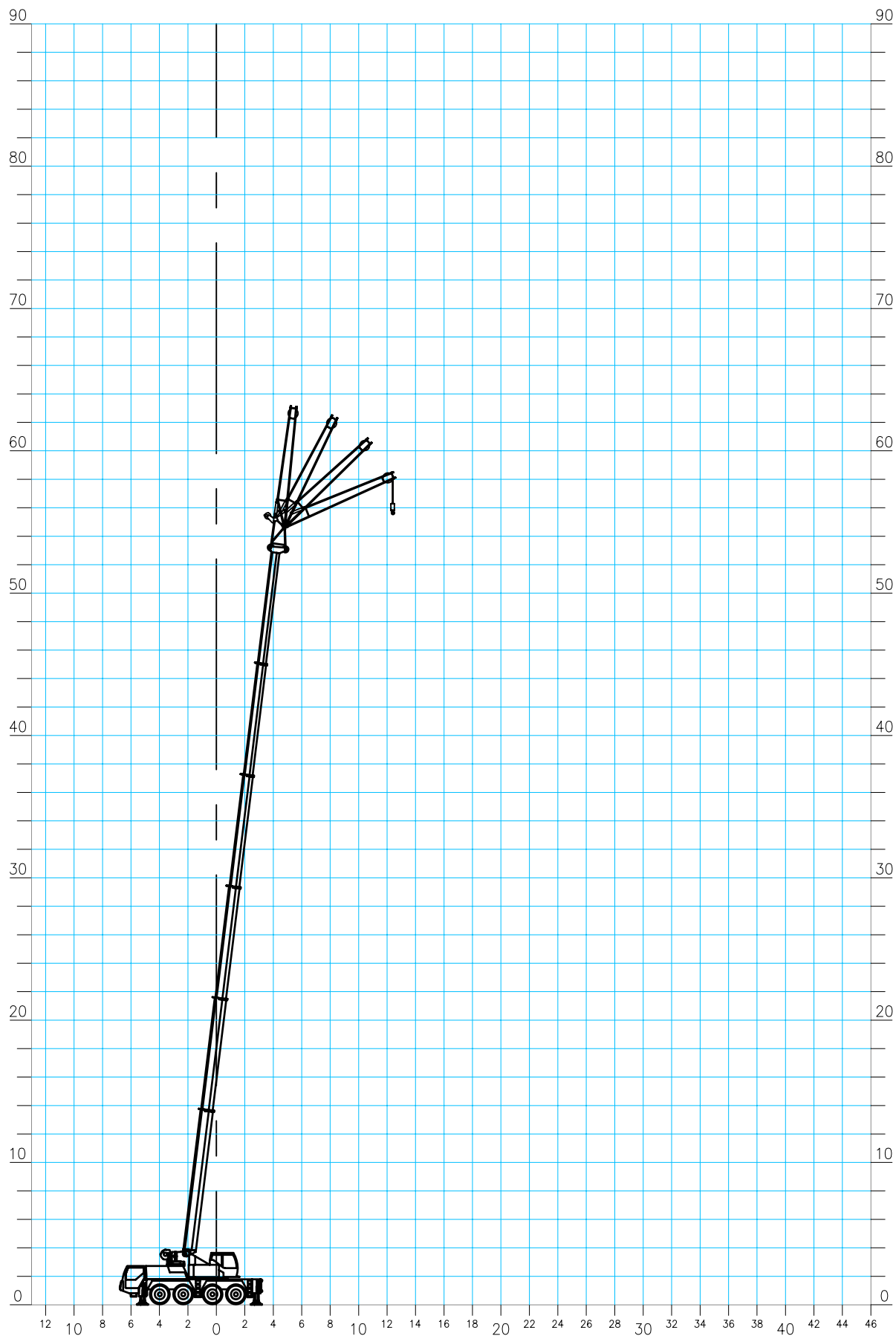
Krandidata: **Løfteevne i tons**  
 Type: **Liebherr LTM 1070-4.1, 70 tons mobilkran.**  
 Løfteevne på: **Hovedbom.**  
 Arbejds område: **Svingbar i 360°**  
 Afstøtning: **Længde = 8,0m Normal bredde = 6,3m**  
**75% løfteevne i henhold til DIN 15019.2**

Kontravægt i ton	10,7											
Bomlængde i m	11,0	14,6	18,2	21,8	25,4	28,9	32,5	36,1	39,7	43,3	46,9	50,0
Jiblængde i m												
Jibvinkel												
Udlæg												
2,5												
3,0	51,0	51,0	51,0									
3,5	46,0	46,0	46,0	40,0	33,0							
4,0	42,0	42,0	42,0	39,0	32,5	26,3						
4,5	38,5	38,5	38,5	38,0	31,5	25,7	20,7					
5,0	35,0	35,5	35,5	35,5	31,0	25,2	20,4	16,9				
6,0	30,0	30,5	30,5	30,5	28,9	24,3	19,8	16,6				
7,0	25,4	25,8	25,9	25,5	23,8	22,0	19,1	16,2	13,1	10,2		
8,0	21,6	22,3	21,9	21,4	20,0	18,7	17,6	15,8	12,9	10,1	8,0	
9,0		19,1	19,2	18,2	17,1	16,2	15,5	14,6	12,6	9,8	7,8	6,6
10,0		15,8	16,3	15,8	15,2	14,5	13,7	13,1	12,1	9,6	7,7	6,6
12,0		11,6	12,0	12,2	11,9	11,5	10,9	10,3	9,6	9,0	7,4	6,4
14,0			9,3	9,5	9,7	9,4	9,1	8,6	8,2	7,6	6,9	6,1
16,0				7,7	7,8	7,6	7,5	7,2	6,8	6,7	6,2	5,7
18,0				6,5	6,4	6,4	6,4	6,1	6,0	5,6	5,2	5,0
20,0					5,4	5,5	5,3	5,2	5,0	4,7	4,3	4,2
22,0					4,6	4,7	4,6	4,4	4,2	4,0	3,6	3,5
24,0						4,0	3,9	3,8	3,6	3,4	3,0	3,0
26,0						3,5	3,4	3,3	3,1	2,9	2,6	2,5
28,0							2,9	2,8	2,6	2,4	2,1	2,1
30,0							2,5	2,4	2,3	2,1	1,8	1,7
32,0								2,1	1,9	1,7	1,5	1,4
34,0									1,6	1,4	1,2	1,1
36,0									1,3	1,2	0,9	0,9
38,0										0,9		
40,0												
42,0												
44,0												
46,0												
48,0												
50,0												

# Liebherr LTM 1070.4-1

Hovedbom med 9,5m jib i 0°-20°-40°-60°

---

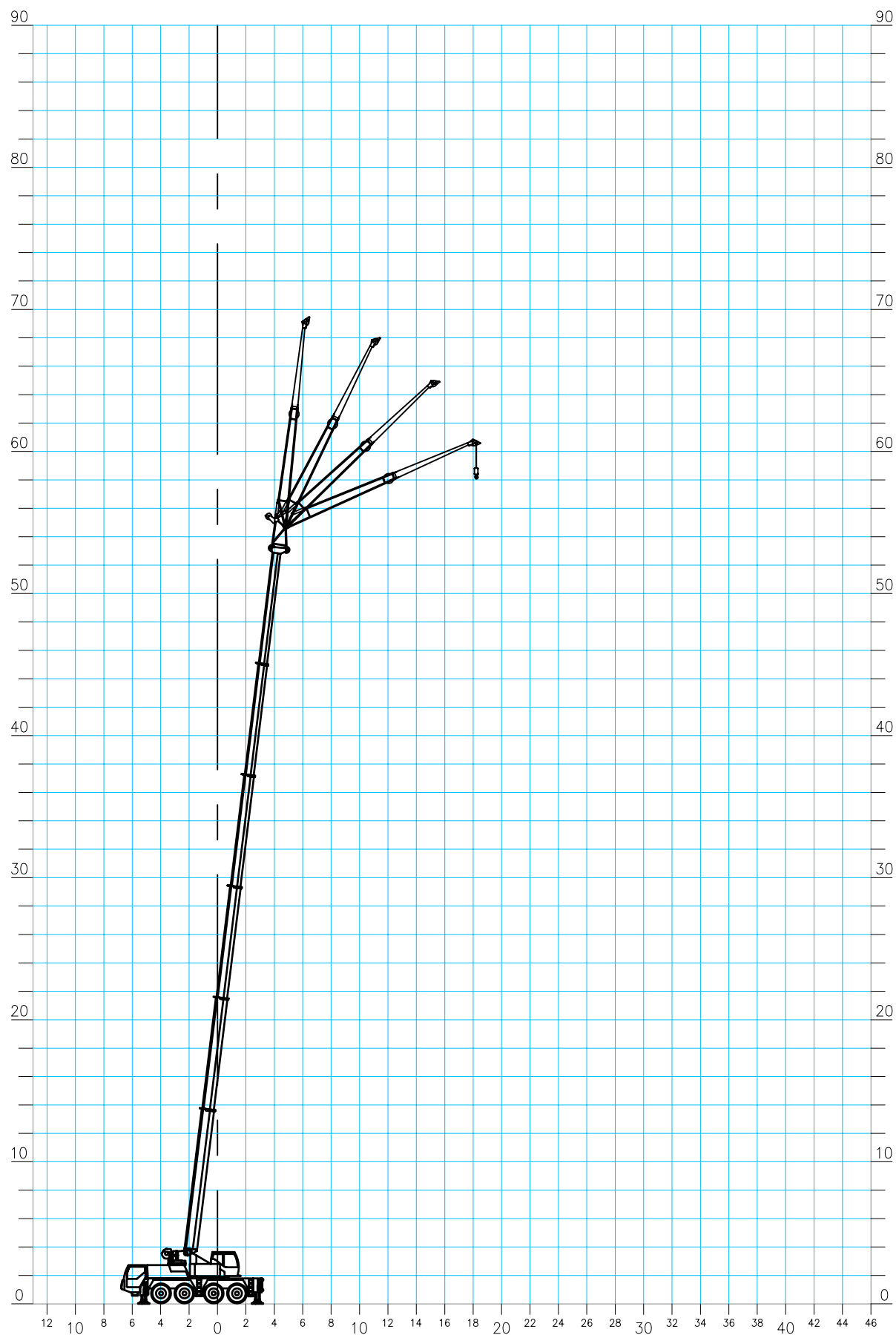


Krandidata: **Løfteevne i tons**  
 Type: **Liebherr LTM 1070-4.1, 70 tons mobilkran.**  
 Løfteevne på: **Hovedbom med 9,5m jib i 0°- 20°- 40°- 60°**  
 Arbejds område: **Svingbar i 360°**  
 Afstøtning: **Længde = 8,0m Normal bredde = 6,3m**  
**75% løfteevne i henhold til DIN 15019.2**

Kontravægt i ton					14,5																			
Bomlængde i m					39,7					43,3					46,9					50,0				
Jiblængde i m					9,5																			
Jibvinkel	0°	20°	40°	60°	0°	20°	40°	60°	0°	20°	40°	60°	0°	20°	40°	60°	0°	20°	40°	60°				
Udlæg																								
2,5																								
3,0																								
3,5																								
4,0																								
4,5																								
5,0																								
6,0	6,9																							
7,0	6,7				4,8				4,3															
8,0	6,6				4,8				4,3								3,6							
9,0	6,5				4,8				4,3								3,6							
10,0	6,4	5,6			4,7				4,2								3,6							
12,0	6,2	5,5	5,1		4,5	4,1			4,1	3,7							3,5	3,2						
14,0	6,0	5,4	5,0	4,4	4,3	4,1	4,0		3,9	3,7	3,5						3,4	3,1						
16,0	5,7	5,1	4,8	4,4	4,1	4,0	3,9	3,9	3,8	3,6	3,5	3,8					3,3	3,1	3,1					
18,0	5,4	4,8	4,6	4,3	3,9	3,8	3,7	3,7	3,7	3,5	3,5	3,6					3,2	3,1	3,1	3,2				
20,0	4,8	4,6	4,3	4,3	3,7	3,5	3,5	3,5	3,6	3,4	3,4	3,4					3,1	3,0	3,0	3,1				
22,0	4,1	4,3	4,2	4,2	3,4	3,3	3,3	3,3	3,4	3,3	3,2	3,3					3,0	2,9	2,9	3,0				
24,0	3,4	3,8	4,0	4,0	3,2	3,1	3,1	3,1	3,2	3,1	3,1	3,1					2,8	2,8	2,8	2,8				
26,0	3,0	3,2	3,4	3,6	3,0	2,9	2,9	3,0	2,8	2,9	2,9	3,0					2,7	2,7	2,6	2,7				
28,0	2,8	2,7	2,9	3,0	2,7	2,8	2,8	2,8	2,3	2,6	2,8	2,8					2,2	2,5	2,5	2,6				
30,0	2,6	2,6	2,6	2,6	2,3	2,5	2,6	2,7	1,9	2,2	2,4	2,5					1,9	2,1	2,3	2,5				
32,0	2,2	2,4	2,4	2,5	2,0	2,2	2,3	2,4	1,6	1,8	2,0	2,1					1,5	1,8	1,9	2,0				
34,0	1,9	2,0	2,2	2,2	1,6	1,8	2,0	2,0	1,3	1,5	1,7	1,7					1,2	1,4	1,6	1,7				
36,0	1,6	1,7	1,8	1,8	1,4	1,5	1,6	1,7	1,0	1,2	1,3	1,4					0,9	1,1	1,3	1,3				
38,0	1,3	1,4	1,5	1,4	1,1	1,3	1,3	1,3	0,8	0,9	1,1	1,1					0,7	0,9	1,0	1,0				
40,0	1,1	1,2	1,2	1,1	0,9	1,0	1,1	1,0		0,7	0,8	0,8					0,6	0,7	0,8					
42,0	0,8	0,9	0,9		0,7	0,8	0,8	0,8			0,6													
44,0	0,6	0,7	0,7				0,6																	
46,0																								
48,0																								
50,0																								

# Liebherr LTM 1070.4-1

Hovedbom med 16,0m jib i 0°-20°-40°-60°



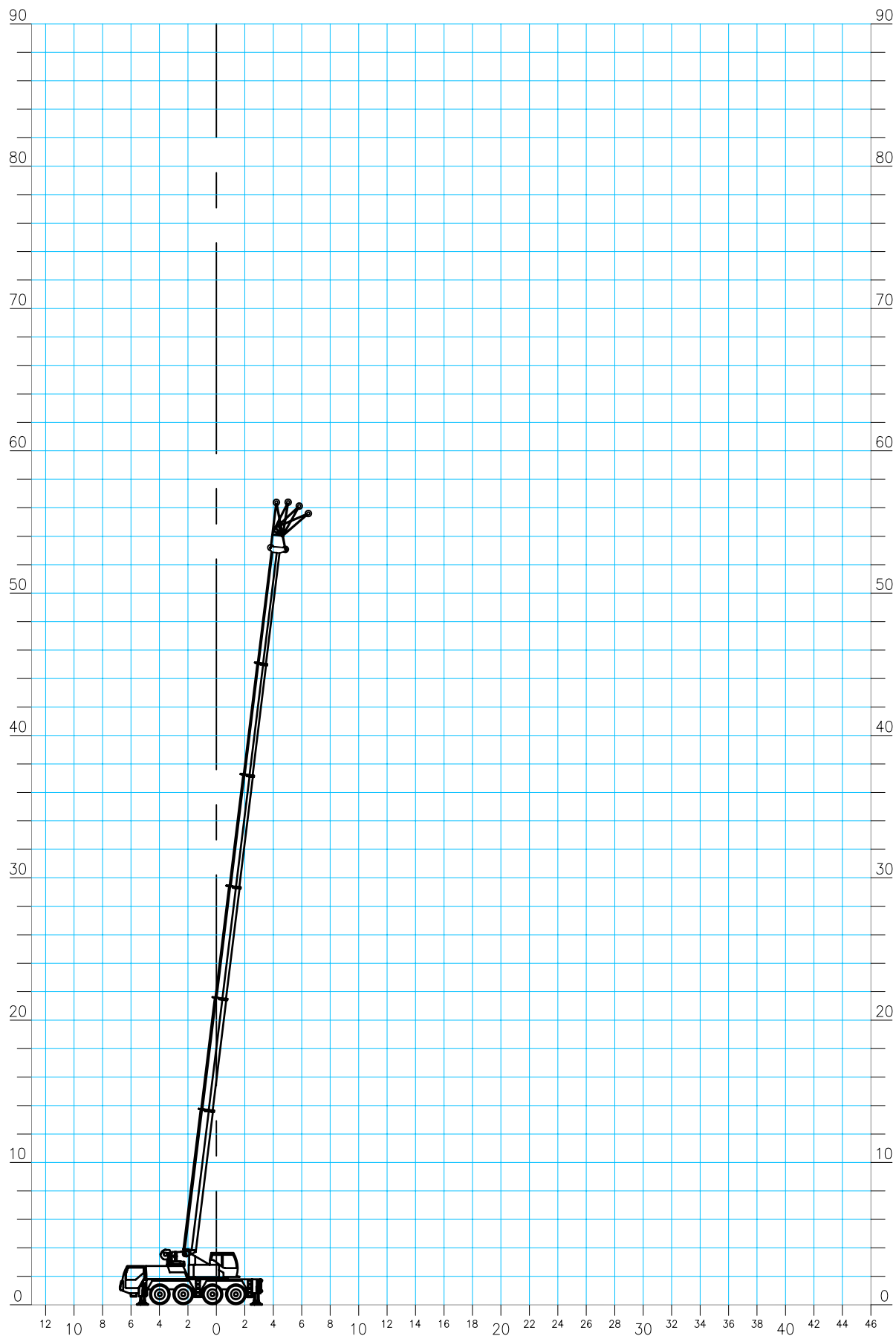
Krandidata: **Løfteevne i tons**  
 Type: **Liebherr LTM 1070-4.1, 70 tons mobilkran.**  
 Løfteevne på: **Hovedbom med 16,0m jib i 0°- 20°- 40°- 60°**  
 Arbejds område: **Svingbar i 360°**  
 Afstøtning: **Længde = 8,0m Normal bredde = 6,3m**  
**75% løfteevne i henhold til DIN 15019.2**

Kontravægt i ton																14,5			
Bomlængde i m				39,7				43,3				46,9				50,0			
Jiblængde i m																16,0			
Jibvinkel	0°	20°	40°	60°	0°	20°	40°	60°	0°	20°	40°	60°	0°	20°	40°	60°			
Udlæg																			
2,5																			
3,0																			
3,5																			
4,0																			
4,5																			
5,0																			
6,0																			
7,0	4,1																		
8,0	4,1				3,3														
9,0	4,0				3,2				2,9				2,5						
10,0	3,9				3,1				2,8				2,5						
12,0	3,8				3,0				2,7				2,4						
14,0	3,7	2,9			2,9	2,6			2,6				2,3						
16,0	3,6	2,8			2,8	2,6			2,6	2,4			2,2	2,1					
18,0	3,5	2,7	2,2		2,7	2,5	2,2		2,5	2,3			2,2	2,0					
20,0	3,3	2,6	2,2	2,1	2,7	2,4	2,1	2,0	2,5	2,3	2,1		2,1	2,0					
22,0	3,2	2,5	2,1	2,1	2,6	2,4	2,1	2,0	2,4	2,3	2,1	2,0	2,1	2,0					
24,0	3,1	2,4	2,1	2,0	2,6	2,3	2,1	2,0	2,4	2,3	2,0	2,0	2,1	2,0					
26,0	3,0	2,3	2,1	2,0	2,6	2,3	2,0	2,0	2,3	2,2	2,0	2,0	2,0	2,0					
28,0	2,6	2,3	2,0	2,0	2,4	2,2	2,0	2,0	2,3	2,2	2,0	2,0	2,0	2,0					
30,0	2,3	2,2	2,0	2,0	2,3	2,1	2,0	2,0	2,1	2,1	2,0	2,0	1,9	1,9					
32,0	2,1	2,2	2,0	2,0	2,1	2,1	2,0	2,0	1,7	2,1	2,0	2,0	1,6	1,9					
34,0	2,0	2,0	2,0	2,0	1,8	2,0	1,9	2,0	1,4	1,8	1,9	2,0	1,3	1,7					
36,0	1,7	1,9	1,9	2,0	1,5	1,8	1,9	2,0	1,1	1,5	1,8	1,9	1,0	1,4					
38,0	1,5	1,7	1,8	1,9	1,2	1,5	1,7	1,8	0,9	1,2	1,5	1,6	0,8	1,1					
40,0	1,2	1,5	1,6	1,6	1,0	1,3	1,4	1,5	0,7	1,0	1,2	1,3	0,6	0,9					
42,0	1,0	1,2	1,3	1,3	0,8	1,0	1,2	1,2		0,7	0,9	1,0		0,7					
44,0	0,8	1,0	1,1	1,0	0,6	0,8	1,0	1,0			0,7	0,7							
46,0	0,7	0,8	0,9	0,7		0,6	0,7	0,7											
48,0		0,6	0,6																
50,0																			

# Liebherr LTM 1070.4-1

Hovedbom med 3,2m jib i 0°-20°-40°-60°

---



Krandidata: **Løfteevne i tons**  
 Type: **Liebherr LTM 1070-4.1, 70 tons mobilkran.**  
 Løfteevne på: **Hovedbom med 3,2,0m jib i 0°- 20°- 40°- 60°**  
 Arbejds område: **Svingbar i 360°**  
 Afstøtning: **Længde = 8,0m Normal bredde = 6,3m**  
**75% løfteevne i henhold til DIN 15019.2**

Kontravægt i ton					14,5																			
Bomlængde i m					25,4					28,9					32,5					36,1				
Jiblængde i m					3,2																			
Jibvinkel	0°	20°	40°	60°	0°	20°	40°	60°	0°	20°	40°	60°	0°	20°	40°	60°								
Udlæg																								
2,5																								
3,0																								
3,5																								
4,0			25,1																					
4,5			24,6	21,5			22,3																	
5,0			24,2	21,2			21,6	19,5																
6,0		25,7	23,3	20,6			20,3	18,4			18,0	17,8				13,6								
7,0		23,6	22,1	20,0		21,6	19,2	17,5			17,5	17,0				13,1	12,6							
8,0		20,7	20,6	19,4		20,4	18,1	16,6		16,6	16,5	16,2				12,5	12,0							
9,0		18,7	18,1	18,5		17,6	17,2	15,9		15,5	15,5	15,5				12,7	12,0	11,5						
10,0		16,4	15,7	16,0		15,4	15,6	15,1		14,3	14,5	14,6				12,2	11,5	11,0						
12,0		12,9	13,1	13,3		12,0	12,3	12,5		11,4	11,4	11,7				11,0	10,5	10,1						
14,0		10,4	10,6	10,7		9,9	9,9	10,0		9,5	9,7	9,4				9,2	9,1	9,3						
16,0	8,6	8,5	8,6	8,7		8,5	8,5	8,4		8,1	8,2	8,1				7,7	7,8	7,9						
18,0	7,0	7,2	7,2	7,2	7,1	7,2	7,1	7,2		6,8	7,0	7,1				6,4	6,5	6,6						
20,0	6,0	6,0	6,0	6,1	5,9	6,0	6,1	6,1	5,4	5,8	5,9	6,0				5,4	5,5	5,6						
22,0	5,1	5,2	5,2	5,3	4,9	5,0	5,0	5,1	4,9	4,9	5,0	5,0	4,7	4,8	4,9	4,9								
24,0	4,5	4,5	4,5	4,5	4,3	4,3	4,3	4,4	4,3	4,3	4,3	4,3	4,1	4,1	4,2	4,2								
26,0	3,9	3,9	3,9		3,7	3,7	3,8	3,8	3,7	3,8	3,8	3,8	3,6	3,5	3,6	3,6								
28,0					3,4	3,3	3,3	3,4	3,2	3,2	3,3	3,3	3,1	3,2	3,3	3,3								
30,0						3,0			2,8	2,8	2,8	2,8	2,7	2,7	2,8	2,8								
32,0									2,4	2,4	2,4	2,4	2,3	2,3	2,4	2,4								
34,0													1,9	2,0	2,0	2,0								
36,0													1,7	1,7	1,7	1,7								
38,0																								
40,0																								
42,0																								
44,0																								
46,0																								
48,0																								
50,0																								

Kradata: **Løfteevne i tons**  
 Type: **Liebherr LTM 1070-4.1, 70 tons mobilkran.**  
 Løfteevne på: **Hovedbom med 3,2,0m jib i 0°- 20°- 40°- 60°**  
 Arbejds område: **Svingbar i 360°**  
 Afstøtning: **Længde = 8,0m Normal bredde = 6,3m**  
**75% løfteevne i henhold til DIN 15019.2**

Kontravægt i ton					14,5																			
Bomlængde i m					39,7					43,3					46,9					50,0				
Jiblængde i m										3,2														
Jibvinkel	0°	20°	40°	60°	0°	20°	40°	60°	0°	20°	40°	60°	0°	20°	40°	60°								
Udlæg																								
2,5																								
3,0																								
3,5																								
4,0																								
4,5																								
5,0																								
6,0																								
7,0			10,7																					
8,0			10,5	10,4			8,4																	
9,0			10,2	10,1			8,3	8,4			6,5	6,6			4,8									
10,0		10,2	9,9	9,7			8,0	8,2			6,4	6,4			4,8	4,8								
12,0		9,4	9,2	9,0			7,7	7,6	7,6		6,2	6,1	6,1		4,7	4,7								
14,0		8,7	8,5	8,4			7,1	7,0	7,0		5,9	5,8	5,7		4,5	4,6	4,6							
16,0		7,1	7,3	7,4			6,5	6,4	6,4		5,5	5,4	5,3		4,4	4,3	4,3							
18,0		6,1	6,1	6,2			5,8	5,9	6,0		5,1	5,0	4,9		4,2	4,1	4,1							
20,0		5,4	5,4	5,5			4,9	4,9	5,0		4,7	4,6	4,6		3,9	3,9	3,9							
22,0		4,6	4,7	4,7			4,4	4,3	4,3		4,0	4,1	4,2		3,7	3,7	3,7							
24,0	3,9	3,9	4,0	4,0			3,8	3,9	3,9		3,4	3,5	3,5		3,4	3,5	3,5							
26,0	3,4	3,5	3,5	3,5	3,1	3,2	3,3	3,4			2,8	2,9	3,0		2,8	2,9	3,0							
28,0	2,9	3,0	3,1	3,1	2,7	2,7	2,8	2,9	2,3	2,4	2,4	2,5		2,4	2,4	2,5								
30,0	2,5	2,5	2,6	2,6	2,3	2,3	2,4	2,4	1,9	2,0	2,0	2,1		2,0	2,0	2,1								
32,0	2,1	2,1	2,2	2,2	1,9	2,0	2,0	2,0	1,5	1,6	1,7	1,7		1,6	1,7	1,7								
34,0	1,7	1,8	1,8	1,8	1,5	1,6	1,6	1,7	1,2	1,3	1,3	1,4		1,3	1,3	1,4								
36,0	1,4	1,5	1,5	1,5	1,2	1,3	1,3	1,3	1,0	1,0	1,1	1,1		1,0	1,1	1,1								
38,0	1,2	1,2	1,2	1,2	1,0	1,0	1,1	1,1	0,7	0,8	0,8	0,8		0,8	0,8	0,8								
40,0	1,0	1,0	1,0	1,0	0,8	0,8	0,8	0,8			0,6	0,6			0,6	0,6								
42,0						0,6	0,6	0,6																
44,0																								
46,0																								
48,0																								
50,0																								

# Liebherr LTM 1070.4-1

Målskitse i millimeter.

Kranen er vist med fuld kontravægt.

Akseltryk med 4 aksler: 12,0 ton.

Totalvægt: 48,0 ton.

Krogdata		
Kapasitet	Vægt	Nødstop
70,0 ton	500 kg	-
58,4 ton	500 kg	-
38,3 ton	450 kg	-
16,0 ton	300 kg	-
5,7 ton	140 kg	-

