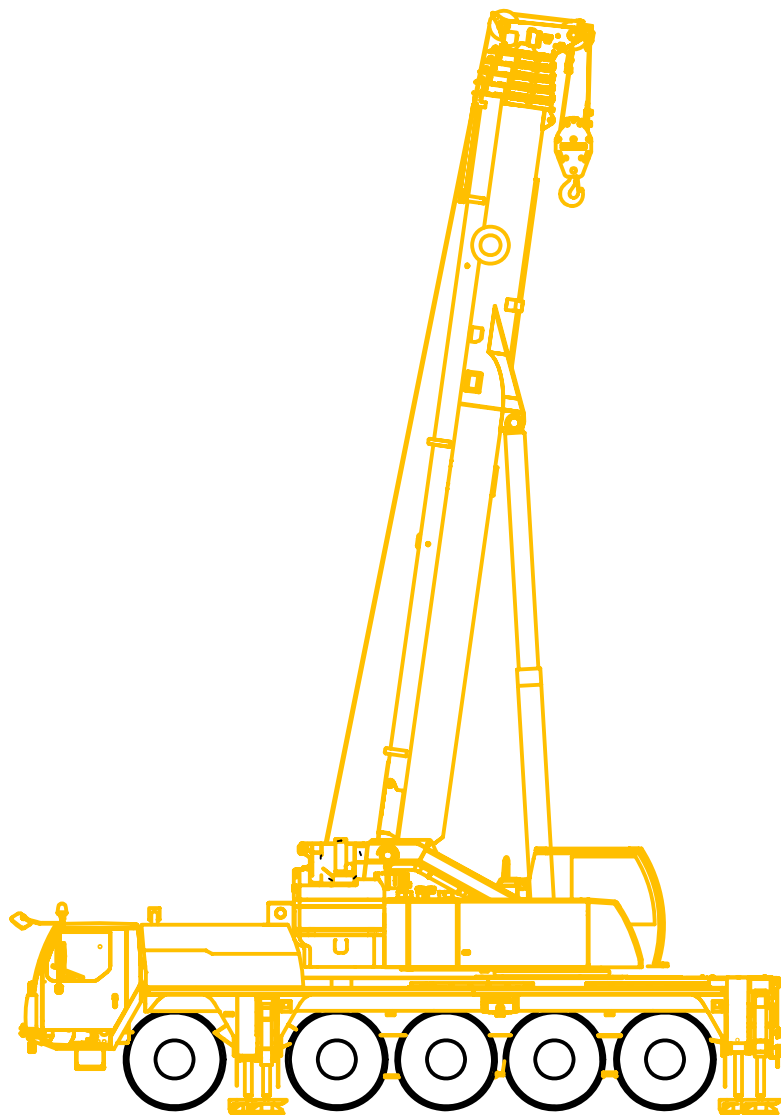


100t

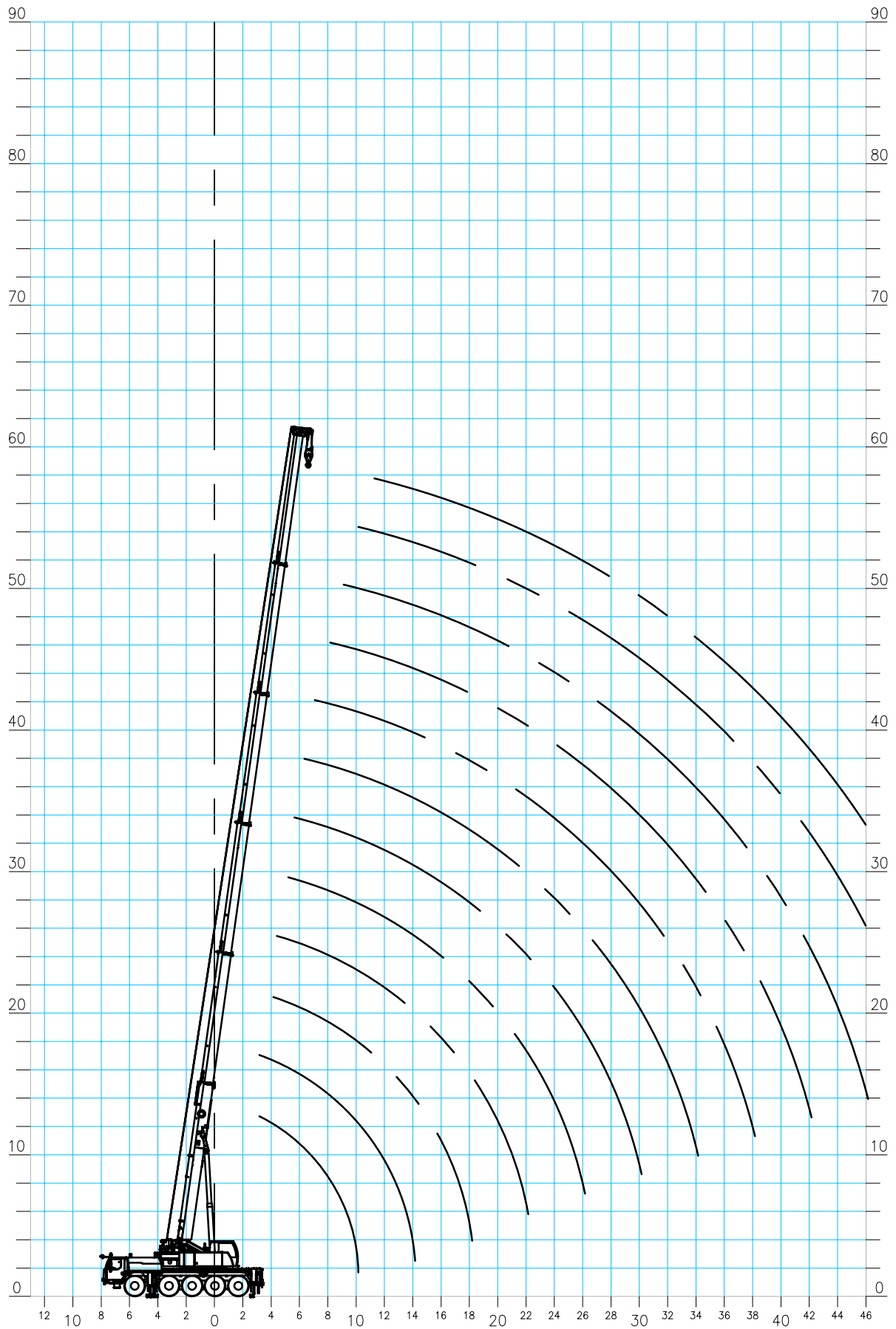
All terrain

Type: Liebherr LTM 1095-5.1



Liebherr LTM 1095-5.1

Hovedbom



Kranda: **Løfteevne i tons**
 Type: **Liebherr LTM 1095-5.1 100 tons mobilkran.**
 Løfteevne på: **Hovedbom.**
 Arbejds område: **Svingbar i 360°**
 Afstøtning: **Længde = 7,3m Normal bredde = 7,0m**
75% løfteevne i henhold til DIN 15019.2

Kontravægt i ton	23,0													
Bomlængde i m	12,5*	12,5	16,6	20,8	25,0	29,2	33,4	37,6	41,8	46,0	50,2	54,4	58,0	
Jiblængde i m														
Jibvinkel														
Udlæg														
3,0	95,0	75,0	63,0											
3,5	73,0	69,0	63,0	58,0										
4,0	69,0	64,0	63,0	58,0	48,5									
4,5	66,0	59,0	59,0	55,0	48,0	38,0								
5,0	61,0	54,0	54,0	53,0	47,0	37,5	30,0							
6,0	49,5	46,0	46,5	46,5	45,0	36,0	29,3	22,4						
7,0	41,0	39,5	40,5	40,0	40,0	35,0	28,4	22,0	18,2					
8,0	35,0	34,0	34,5	34,5	34,0	33,5	27,3	20,9	17,5	13,7				
9,0	30,0	29,4	30,0	29,7	30,5	29,9	25,8	19,7	16,6	13,4	10,3			
10,0	26,4	25,8	26,5	26,1	26,7	26,3	24,3	18,5	15,6	12,9	10,1	8,0		
11,0			23,5	23,7	23,6	23,3	22,9	17,3	14,7	12,4	9,8	8,0	6,2	
12,0			21,0	21,2	21,1	20,8	20,8	16,2	13,9	11,9	9,5	7,9	6,2	
14,0			17,1	17,3	17,2	17,7	17,2	14,3	12,4	10,7	8,9	7,5	5,8	
16,0				14,7	14,9	14,7	14,4	12,6	11,1	9,7	8,2	7,0	5,5	
18,0				12,4	12,4	12,3	12,0	11,2	10,0	8,7	7,6	6,5	5,3	
20,0					10,6	10,5	10,1	10,1	9,0	8,0	7,0	6,1	5,0	
22,0					9,1	9,0	8,7	9,0	8,2	7,3	6,5	5,6	4,7	
24,0						7,8	8,1	7,8	7,1	6,6	6,0	5,3	4,4	
26,0						6,8	7,2	6,8	6,5	6,1	5,5	4,9	4,2	
28,0							6,3	6,0	5,8	5,4	5,0	4,6	3,9	
30,0							5,6	5,3	5,5	4,7	4,6	4,3	3,7	
32,0								4,7	4,8	4,4	4,2	4,0	3,4	
34,0								4,3	4,3	4,0	3,7	3,7	3,2	
36,0									3,8	3,7	3,4	3,4	3,0	
38,0									3,4	3,4	3,2	3,0	2,9	
40,0										3,1	3,0	2,7	2,7	
42,0											2,7	2,6	2,3	2,3
44,0												2,3	2,0	2,0
46,0												2,0	1,7	1,7
48,0													1,5	1,5
50,0													1,2	1,2
52,0														1,0
54,0														0,9

) Over bagende +/- 0°

Kranda: **Løfteevne i tons**
 Type: **Liebherr LTM 1095-5.1 100 tons mobilkran.**
 Løfteevne på: **Hovedbom.**
 Arbejds område: **Svingbar i 360°**
 Afstøtning: **Længde = 7,3m Normal bredde = 7,0m**
75% løfteevne i henhold til DIN 15019.2

Kontravægt i ton	16,9															
Bomlængde i m	12,5*	12,5	16,6	20,8	25,0	29,2	33,4	37,6	41,8	46,0	50,2	54,4	58,0			
Jiblængde i m																
Jibvinkel																
Udlæg																
3,0	85,0	75,0	63,0													
3,5	73,0	69,0	63,0	58,0												
4,0	69,0	63,0	63,0	58,0	48,5											
4,5	65,0	58,0	58,0	55,0	48,0	38,0										
5,0	57,0	53,0	53,0	53,0	47,0	37,5	30,0									
6,0	46,0	44,5	45,5	45,0	44,5	36,0	29,3	22,4								
7,0	38,0	37,5	38,0	37,5	36,5	35,0	28,4	22,0	18,2							
8,0	32,0	32,0	32,5	32,0	32,0	29,8	27,3	20,9	17,5	13,7						
9,0	27,7	27,4	28,1	28,4	27,6	25,8	25,3	19,7	16,6	13,4	10,3					
10,0	24,3	23,9	24,6	24,8	24,1	23,6	22,3	18,5	15,6	12,9	10,1	8,0				
11,0			21,6	22,0	21,3	21,2	19,8	17,3	14,7	12,4	9,8	8,0	6,2			
12,0			18,8	19,1	19,0	18,9	17,7	16,2	13,9	11,9	9,5	7,9	6,2			
14,0			14,9	15,5	15,7	15,4	14,3	13,6	12,4	10,7	8,9	7,5	5,8			
16,0				12,5	12,6	12,5	11,9	11,7	10,7	9,7	8,2	7,0	5,5			
18,0				10,3	10,4	10,3	10,2	10,2	9,1	8,7	7,6	6,5	5,3			
20,0					8,8	8,6	9,0	8,7	8,1	7,5	7,0	6,1	5,0			
22,0					7,5	7,3	7,7	7,4	7,2	6,5	6,5	5,6	4,7			
24,0						6,4	6,7	6,3	6,6	5,9	5,6	5,3	4,4			
26,0						5,5	5,8	5,7	5,7	5,3	4,9	4,9	4,2			
28,0							5,1	5,3	5,0	4,8	4,5	4,3	3,9			
30,0							4,5	4,6	4,3	4,3	4,1	3,8	3,7			
32,0								4,1	3,9	3,8	3,6	3,3	3,2			
34,0								3,6	3,6	3,4	3,2	2,8	2,8			
36,0									3,2	3,0	2,8	2,5	2,4			
38,0										2,8	2,6	2,4	2,1	2,1		
40,0											2,2	2,1	1,8	1,8		
42,0												2,0	1,8	1,5	1,5	
44,0													1,5	1,2	1,2	
46,0														1,3	1,0	1,0
48,0																
50,0																
52,0																
54,0																

) Over bagende +/- 0°

Kranda:

Løfteevne i tons

Type:

Liebherr LTM 1095-5.1 100 tons mobilkran.

Løfteevne på:

Hovedbom.

Arbejds område:

Svingbar i 360°

Afstøtning:

**Længde = 7,3m Normal bredde = 7,0m
75% løfteevne i henhold til DIN 15019.2**

Kontravægt i ton	15,0												
Bomlængde i m	12,5	16,6	20,8	25,0	29,2	33,4	37,6	41,8	46,0	50,2	54,4	58,0	
Jiblængde i m													
Jibvinkel													
Udlæg													
3,0	75,0	63,0											
3,5	69,0	63,0	58,0										
4,0	63,0	63,0	58,0	48,6									
4,5	57,0	57,0	55,0	48,0	38,0								
5,0	52,0	53,0	53,0	47,0	37,5	30,0							
6,0	44,0	44,5	44,5	42,5	36,0	29,3	22,4						
7,0	36,5	37,5	37,0	36,0	33,5	28,4	22,0	18,2					
8,0	31,0	32,0	31,5	30,5	28,4	27,3	20,9	17,5	13,7				
9,0	26,7	27,4	27,7	26,3	25,3	24,0	19,7	16,6	13,4	10,3			
10,0	23,1	24,0	24,4	22,9	22,7	21,1	18,5	15,6	12,9	10,1	8,0		
11,0		20,6	20,9	20,3	20,0	18,6	17,3	14,7	12,4	9,8	8,0	6,2	
12,0		18,2	18,7	18,8	17,8	16,6	15,5	13,9	11,9	9,5	7,9	6,2	
14,0		14,0	14,6	14,8	14,5	13,4	12,9	12,0	10,7	8,9	7,5	5,8	
16,0			11,7	11,9	11,7	11,3	11,3	10,0	9,7	8,2	7,0	5,5	
18,0			9,7	9,8	9,6	10,1	9,5	8,9	8,2	7,6	6,5	5,3	
20,0				8,2	8,1	8,5	8,1	7,7	7,0	7,0	6,1	5,0	
22,0				7,0	6,9	7,2	6,9	7,1	6,5	6,0	5,6	4,7	
24,0					5,9	6,2	6,2	6,1	5,7	5,3	5,3	4,4	
26,0					5,1	5,4	5,6	5,3	5,1	4,9	4,6	4,2	
28,0						4,7	4,9	4,5	4,5	4,3	4,0	3,9	
30,0						4,3	4,3	4,2	3,9	3,8	3,4	3,3	
32,0							3,7	3,8	3,5	3,3	2,9	2,9	
34,0							3,3	3,3	3,1	2,9	2,5	2,5	
36,0								2,9	2,6	2,5	2,2	2,1	
38,0								2,5	2,3	2,1	1,8	1,8	
40,0									2,0	1,8	1,5	1,5	
42,0									1,7	1,5	1,2	1,2	
44,0										1,3	1,0		
46,0										1,0			
48,0													
50,0													
52,0													
54,0													

Kranda:

Løfteevne i tons

Type:

Liebherr LTM 1095-5.1 100 tons mobilkran.

Løfteevne på:

Hovedbom.

Arbejds område:

Svingbar i 360°

Afstøtning:

**Længde = 7,3m Normal bredde = 7,0m
75% løfteevne i henhold til DIN 15019.2**

Kontravægt i ton	13,6												
Bomlængde i m	12,5	16,6	20,8	25,0	29,2	33,4	37,6	41,8	46,0	50,2	54,4	58,0	
Jiblængde i m													
Jibvinkel													
Udlæg													
3,0	75,0	63,0											
3,5	69,0	63,0	58,0										
4,0	62,0	62,0	58,0	48,5									
4,5	57,0	57,0	55,0	48,0	38,0								
5,0	52,0	52,0	52,0	47,0	37,5	30,0							
6,0	43,0	44,0	43,5	40,5	36,0	29,3	22,4						
7,0	36,0	37,0	36,0	34,5	32,0	28,4	22,0	18,2					
8,0	30,5	31,5	31,0	29,3	27,3	26,6	20,9	17,5	13,7				
9,0	26,6	26,9	26,8	25,2	24,8	23,0	19,7	16,6	13,4	10,3			
10,0	22,2	23,1	23,3	21,9	21,6	20,1	18,5	15,6	12,9	10,1	8,0		
11,0		19,7	20,1	20,2	19,1	17,7	16,6	14,7	12,4	9,8	8,0	6,2	
12,0		17,4	18,1	17,9	17,0	15,8	15,1	13,9	11,9	9,5	7,9	6,2	
14,0		13,4	14,0	14,1	13,7	12,9	12,8	11,4	10,7	8,9	7,5	5,8	
16,0			11,2	11,3	11,2	11,1	10,7	9,9	9,2	8,2	7,0	5,5	
18,0			9,2	9,3	9,1	9,6	9,0	8,4	7,7	7,6	6,5	5,3	
20,0				7,8	7,7	8,0	7,7	7,7	7,0	6,5	6,1	5,0	
22,0				6,9	6,5	6,8	6,7	6,6	6,1	5,7	5,6	4,7	
24,0					5,6	5,9	6,1	5,8	5,5	5,3	4,9	4,4	
26,0					4,8	5,1	5,3	4,9	4,9	4,7	4,2	4,1	
28,0						4,7	4,6	4,5	4,2	4,0	3,6	3,5	
30,0						4,2	4,0	4,0	3,7	3,5	3,1	3,0	
32,0							3,5	3,5	3,2	3,0	2,7	2,6	
34,0							3,1	3,0	2,8	2,6	2,3	2,2	
36,0								2,6	2,4	2,2	1,9	1,8	
38,0								2,3	2,1	1,9	1,6	1,5	
40,0									1,8	1,6	1,3	1,3	
42,0									1,5	1,3	1,0		
44,0										1,1			
46,0										0,9			
48,0													
50,0													
52,0													
54,0													

Kranda:

Løfteevne i tons

Type:

Liebherr LTM 1095-5.1 100 tons mobilkran.

Løfteevne på:

Hovedbom.

Arbejds område:

Svingbar i 360°

Afstøtning:

**Længde = 7,3m Normal bredde = 7,0m
75% løfteevne i henhold til DIN 15019.2**

Kontravægt i ton	6,4												
Bomlængde i m	12,5	16,6	20,8	25,0	29,2	33,4	37,6	41,8	46,0	50,2	54,4	58,0	
Jiblængde i m													
Jibvinkel													
Udlæg													
3,0	75,0	63,0											
3,5	67,0	63,0	58,0										
4,0	61,0	61,0	58,0	48,5									
4,5	55,0	55,0	53,0	47,5	38,0								
5,0	49,5	49,5	46,0	43,5	37,5	30,0							
6,0	39,5	39,5	36,5	43,0	31,5	29,3	22,4						
7,0	32,5	31,5	29,6	34,0	26,5	24,2	22,0	18,2					
8,0	26,1	25,7	25,2	28,0	22,1	20,3	19,2	17,5	13,7				
9,0	20,7	21,9	21,2	23,7	18,8	17,5	16,4	15,1	13,4	10,3			
10,0	16,8	18,3	18,2	20,1	16,3	15,2	14,9	13,8	12,7	10,1	8,0		
11,0		15,3	15,9	17,4	14,2	14,2	13,1	12,1	11,2	9,8	8,0	6,2	
12,0		13,0	13,7	15,2	12,7	12,6	11,6	10,9	10,2	9,5	7,9	6,2	
14,0		9,8	10,4	13,4	10,1	10,2	9,7	9,3	8,6	7,9	7,5	5,8	
16,0			8,3	10,6	8,2	8,3	8,3	7,6	6,3	7,1	6,5	5,5	
18,0			6,7	8,8	6,7	7,4	7,0	6,7	5,3	5,9	5,3	5,2	
20,0				7,2	6,0	6,2	5,9	5,7	4,4	4,9	4,4	4,3	
22,0				5,9	5,1	5,2	5,0	4,9	3,8	4,1	3,6	3,5	
24,0				5,0	4,3	4,3	4,2	4,1	3,2	3,4	3,0	2,9	
26,0					3,6	3,7	3,6	3,5	2,7	2,9	2,4	2,3	
28,0						3,2	3,0	3,0	2,3	2,4	1,9	1,9	
30,0						2,7	2,5	2,5	1,9	2,0	1,5	1,5	
32,0							2,1	2,1	1,5	1,6			
34,0							1,8	1,7	1,2	1,3			
36,0								1,2					
38,0													
40,0													
42,0													
44,0													
46,0													
48,0													
50,0													
52,0													
54,0													

Kranda: **Løfteevne i tons**
 Type: **Liebherr LTM 1095-5.1 100 tons mobilkran.**
 Løfteevne på: **Hovedbom.**
 Arbejds område: **Svingbar i 360°**
 Afstøtning: **Længde = 7,3m Reduceret bredde = 5,0m**
75% løfteevne i henhold til DIN 15019.2

Kontravægt i ton	23,0												
Bomlængde i m	12,5	16,6	20,8	25,0	29,2	33,4	37,6	41,8	46,0	50,2	54,4	58,0	
Jiblængde i m													
Jibvinkel													
Udlæg													
3,0	69,0	63,0											
3,5	63,0	63,0	58,0										
4,0	57,0	57,0	57,0	48,5									
4,5	52,0	53,0	53,0	48,0	38,0								
5,0	48,0	48,5	47,0	43,5	37,5	30,0							
6,0	40,5	41,0	37,5	36,0	33,0	29,3	22,4						
7,0	33,5	34,0	32,0	29,8	28,9	26,8	22,0	18,2					
8,0	28,1	28,3	26,9	25,7	24,8	23,1	20,9	17,5	13,7				
9,0	23,0	24,0	23,3	22,9	21,6	20,1	18,8	16,6	13,4	10,3			
10,0	19,3	20,6	21,0	20,1	19,0	17,7	17,0	15,6	12,9	10,1	8,0		
11,0		17,7	18,3	17,9	16,9	15,8	15,2	14,1	12,4	9,8	8,0	6,2	
12,0		15,4	16,0	16,0	15,2	14,3	14,1	12,7	11,9	9,5	7,9	6,2	
14,0		12,1	12,6	12,7	12,4	12,2	11,7	10,9	10,2	8,9	7,5	5,8	
16,0			10,2	10,3	10,2	10,5	9,8	9,1	8,4	8,2	7,0	5,5	
18,0			8,5	8,6	8,5	8,9	8,3	8,3	7,7	7,1	6,5	5,3	
20,0				7,5	7,2	7,5	7,3	7,1	6,6	6,2	6,1	5,0	
22,0				6,6	6,1	6,4	6,6	6,2	6,0	5,7	5,3	4,7	
24,0					5,2	5,5	5,7	5,4	5,3	5,0	4,5	4,4	
26,0					4,5	5,1	5,0	4,6	4,6	4,4	3,9	3,8	
28,0						4,5	4,3	3,9	4,0	3,8	3,4	3,3	
30,0						4,0	3,8	3,4	3,5	3,3	2,9	2,8	
32,0							3,3	3,0	3,1	2,8	2,4	2,4	
34,0							2,9	2,5	2,7	2,5	2,1	2,0	
36,0								2,2	2,3	2,1	1,7	1,7	
38,0									1,9	2,0	1,8	1,4	1,4
40,0										1,7	1,5	1,2	1,1
42,0										1,4	1,2		
44,0											1,0		
46,0											0,8		
48,0													
50,0													
52,0													
54,0													

Krandata:

Løfteevne i tons

Type:

Liebherr LTM 1095-5.1 100 tons mobilkran.

Løfteevne på:

Hovedbom.

Arbejds område:

Svingbar i 360°

Afstøtning:

**Længde = 7,3m Reduceret bredde = 5,0m
75% løfteevne i henhold til DIN 15019.2**

Kontravægt i ton	16,9											
Bomlængde i m	12,5	16,6	20,8	25,0	29,2	33,4	37,6	41,8	46,0	50,2	54,4	58,0
Jiblængde i m												
Jibvinkel												
Udlæg												
3,0	68,0	63,0										
3,5	62,0	62,0	58,0									
4,0	56,0	56,0	53,0	47,0								
4,5	52,0	50,0	45,5	42,5	38,0							
5,0	46,5	44,5	41,0	37,5	34,0	30,0						
6,0	36,5	34,5	32,5	30,5	28,9	26,6	22,4					
7,0	29,5	28,2	27,5	25,9	24,2	22,3	20,7	18,2				
8,0	23,4	24,0	23,2	22,0	20,7	19,4	18,2	16,9	13,7			
9,0	19,1	20,4	20,0	19,1	17,9	16,8	16,4	14,7	13,4	10,3		
10,0	15,9	17,1	17,4	16,7	15,7	15,2	14,5	13,5	12,6	10,1	8,0	
11,0		14,7	15,3	14,7	13,9	13,9	12,9	12,0	11,2	9,8	8,0	6,2
12,0		12,7	13,3	13,1	12,6	12,5	11,6	10,9	10,2	9,5	7,9	6,2
14,0		9,8	10,4	10,5	10,2	10,2	9,8	9,4	8,7	8,0	7,5	5,8
16,0			8,4	8,9	8,4	8,5	8,5	7,8	7,6	7,3	6,7	5,5
18,0			6,9	7,3	6,9	7,4	7,2	6,7	6,5	6,1	5,6	5,3
20,0				6,2	6,0	6,4	6,1	6,0	5,5	5,2	4,7	4,5
22,0				5,2	5,3	5,4	5,3	5,1	4,7	4,4	3,9	3,8
24,0					4,5	4,6	4,4	4,4	4,0	3,7	3,3	3,2
26,0					3,9	4,0	3,8	3,7	3,5	3,2	2,7	2,6
28,0						3,4	3,3	3,2	3,0	2,7	2,2	2,2
30,0						3,0	2,8	2,8	2,5	2,3	1,8	1,8
32,0							2,4	2,4	2,2	1,9	1,5	1,4
34,0							2,1	2,0	1,8	1,6		
36,0								1,7	1,5	1,3		
38,0								1,4	1,2			
40,0												
42,0												
44,0												
46,0												
48,0												
50,0												
52,0												
54,0												

Kranda:

Løfteevne i tons

Type:

Liebherr LTM 1095-5.1 100 tons mobilkran.

Løfteevne på:

Hovedbom.

Arbejds område:

Svingbar i 360°

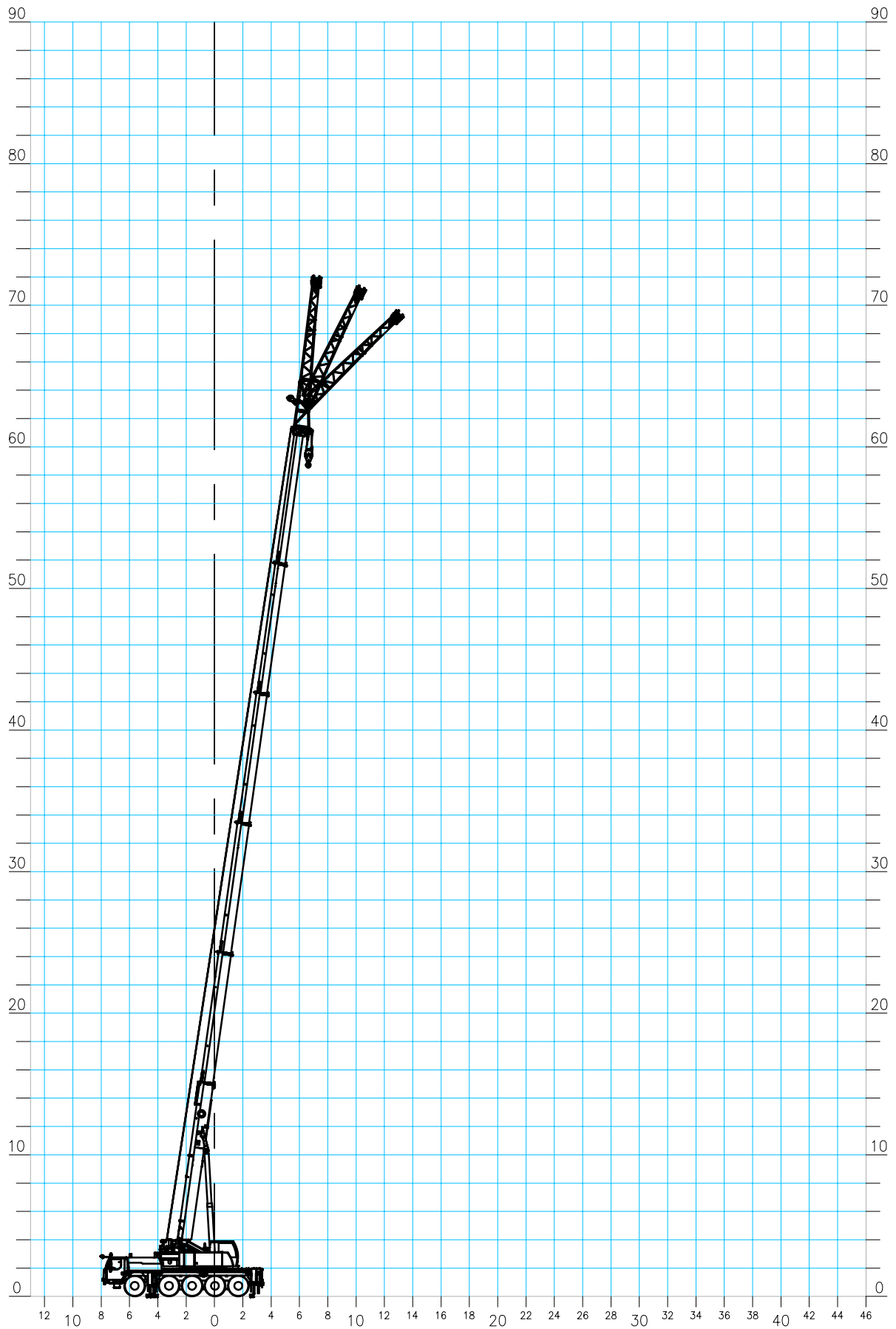
Afstøtning:

**Længde = 7,3m Reduceret bredde = 5,0m
75% løfteevne i henhold til DIN 15019.2**

Kontravægt i ton	15,0												
Bomlængde i m	12,5	16,6	20,8	25,0	29,2	33,4	37,6	41,8	46,0	50,2	54,4	58,0	
Jiblængde i m													
Jibvinkel													
Udlæg													
3,0	68,0	63,0											
3,5	62,0	62,0	58,0										
4,0	56,0	56,0	50,0	44,5									
4,5	51,0	48,5	44,0	40,0	36,0								
5,0	45,0	42,0	38,5	35,0	33,0	30,0							
6,0	34,5	32,5	30,5	29,4	27,3	25,0	22,4						
7,0	27,6	26,9	25,9	24,4	22,8	21,2	19,9	18,2					
8,0	21,9	22,6	21,8	20,7	19,4	18,1	17,4	15,7	13,7				
9,0	17,8	19,2	18,7	17,9	16,8	16,1	15,4	14,3	13,3	10,3			
10,0	14,8	16,1	16,3	15,6	14,8	14,6	13,6	12,6	11,7	10,1	8,0		
11,0		13,7	14,3	13,8	13,1	13,0	12,0	11,4	10,7	9,8	8,0	6,2	
12,0		11,6	12,5	12,3	11,7	11,6	10,9	10,7	9,9	9,2	7,9	6,2	
14,0		9,1	9,7	10,2	9,4	9,5	9,4	8,7	8,3	7,9	7,5	5,8	
16,0			7,8	8,3	7,7	8,1	7,9	7,4	7,1	6,7	6,1	5,5	
18,0			6,4	6,8	6,6	7,1	6,6	6,5	6,0	5,6	5,1	4,9	
20,0				5,7	5,8	5,9	5,7	5,5	5,1	4,7	4,2	4,1	
22,0				4,8	4,9	5,0	4,8	4,7	4,3	4,0	3,5	3,4	
24,0					4,1	4,2	4,1	4,0	3,6	3,3	2,9	2,8	
26,0					3,5	3,6	3,5	3,4	3,1	2,8	2,4	2,3	
28,0						3,1	3,0	2,9	2,6	2,3	1,9	1,8	
30,0						2,7	2,5	2,5	2,2	1,9	1,5	1,4	
32,0							2,1	2,1	1,8	1,6			
34,0							1,8	1,7	1,5	1,3			
36,0								1,4	1,2				
38,0									1,2				
40,0													
42,0													
44,0													
46,0													
48,0													
50,0													
52,0													
54,0													

Liebherr LTM 1095-5.1

Hovedbom med 10,5m jib



Krandidata: **Løfteevne i tons**
 Type: **Liebherr LTM 1095-5.1 100 tons mobilkran.**
 Løfteevne på: **Hovedbom med 10,5m jib i 0° - 20° - 40°**
 Arbejds område: **Svingbar i 360°**
 Afstøtning: **Længde = 7,3m Reduceret bredde = 5,0m**
75% løfteevne i henhold til DIN 15019.2

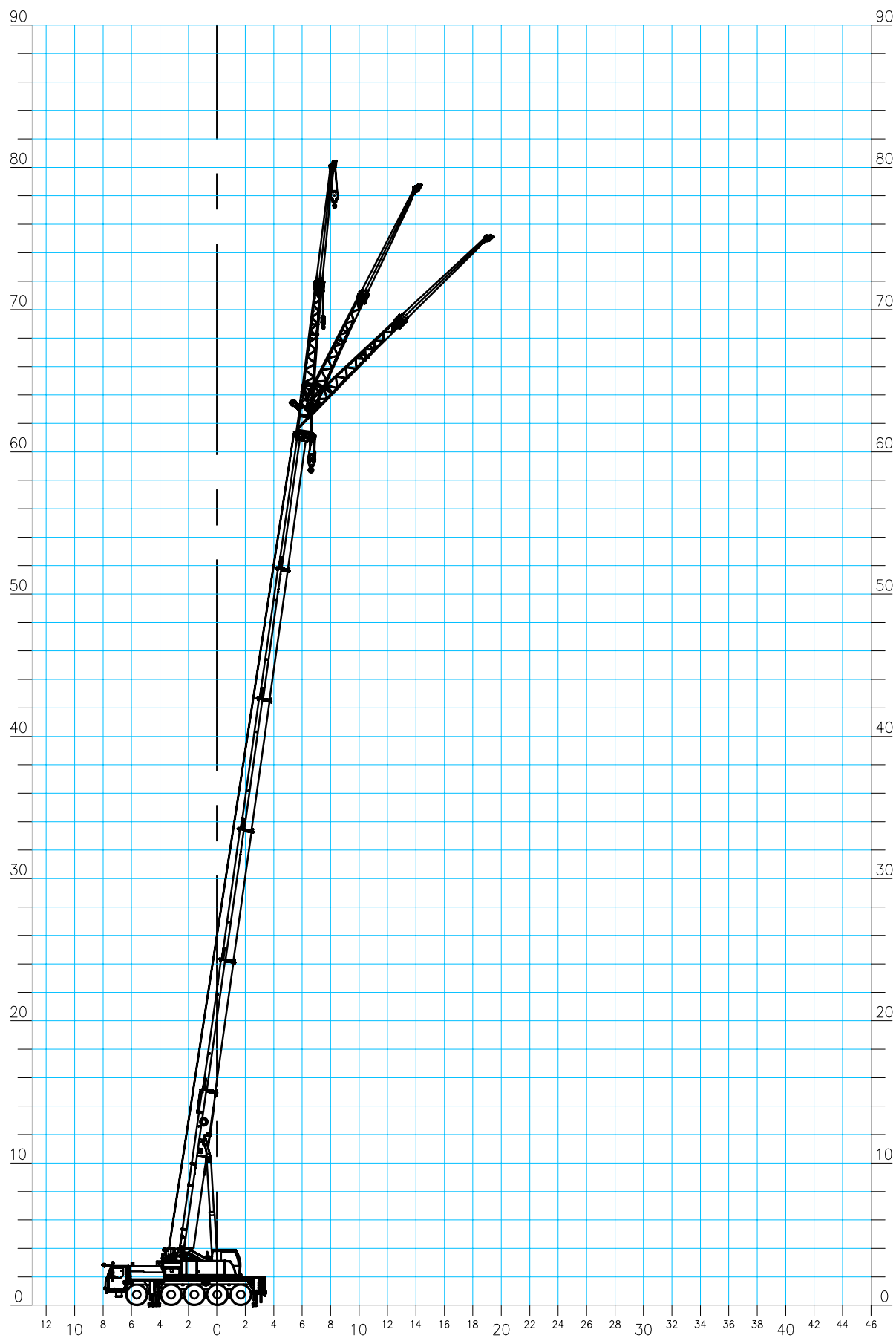
Kontravægt i ton		23,0																
Bomlængde i m	29,2			33,4			37,6			41,8								
Jiblængde i m	10,5			10,5			10,5			10,5								
Jibvinkel	0°	20°	40°	0°	20°	40°	0°	20°	40°	0°	20°	40°						
Udlæg																		
4,0																		
5,0	11,4																	
6,0	11,4			11,4														
7,0	11,4				11,4			10,0										
8,0	11,4				11,4			10,0			8,5							
9,0	11,4	9,1			11,3			10,0			8,5							
10,0	11,4	8,8			11,0	8,7			10,0			8,5						
11,0	11,1	8,5	6,8			10,7	8,5			9,8	8,2			8,5				
12,0	10,7	8,3	6,6			10,4	8,3	6,6			9,6	8,1			8,4	7,5		
14,0	9,8	7,8	6,4			9,8	7,9	6,4			9,2	7,7	6,3			8,3	7,3	6,1
16,0	9,0	7,4	6,2			9,2	7,5	6,2			8,8	7,4	6,1			8,0	7,0	6,0
18,0	8,2	7,0	6,1			8,6	7,1	6,0			8,4	7,0	6,0			7,6	6,8	5,9
20,0	7,5	6,5	5,9			7,9	6,7	5,9			7,9	6,7	5,9			7,0	6,6	5,8
22,0	6,9	6,1	5,6			7,3	6,3	5,7			7,5	6,4	5,7			6,4	6,2	5,7
24,0	6,4	5,7	5,3			6,8	6,0	5,5			7,0	6,1	5,6			5,8	5,8	5,5
26,0	5,9	5,4	5,1			6,3	5,6	5,3			6,2	5,7	5,3			5,4	5,3	5,2
28,0	5,5	5,1	4,9			5,9	5,3	5,1			5,5	5,5	5,1			4,9	4,9	4,9
30,0	5,2	4,8	4,7			5,1	5,1	4,9			4,9	5,0	5,0			4,5	4,5	4,6
32,0	4,9	4,6	4,6			4,5	4,7	4,7			4,3	4,5	4,6			3,9	4,2	4,2
34,0	4,3	4,4			4,0	4,1	4,2			3,8	4,0	4,1			3,4	3,7	3,8	
36,0	3,9				3,6	3,7	3,7			3,3	3,5	3,6			3,1	3,2	3,3	
38,0				3,1	3,2			2,9	3,0	3,1			2,8	2,9	2,9			
40,0				2,8	2,8			2,5	2,6	2,7			2,5	2,6	2,7			
42,0							2,2	2,3			2,1	2,3	2,3					
44,0								1,9	1,9			1,8	1,9	2,0				
46,0										1,5	1,6							
48,0											1,3	1,4						
50,0																		
52,0																		
54,0																		
56,0																		
58,0																		
60,0																		

Kranda: **Løfteevne i tons**
 Type: **Liebherr LTM 1095-5.1 100 tons mobilkran.**
 Løfteevne på: **Hovedbom med 10,5m jib i 0° - 20° - 40°**
 Arbejds område: **Svingbar i 360°**
 Afstøtning: **Længde = 7,3m Reduceret bredde = 5,0m**
75% løfteevne i henhold til DIN 15019.2

Kontravægt i ton		23,0												
Bomlængde i m	46,0			50,2			54,4			58,0				
Jiblængde i m	10,5			10,5			10,5			10,5				
Jibvinkel	0°	20°	40°	0°	20°	40°	0°	20°	40°	0°	20°	40°		
Udlæg														
4,0														
5,0														
6,0														
7,0														
8,0														
9,0	7,0													
10,0	7,0			5,1										
11,0	7,0			5,1			4,0							
12,0	7,0			5,1			4,0			3,2				
14,0	7,0	6,7			5,1	5,1			4,0			3,2		
16,0	6,7	6,4	5,7	5,0	4,9			3,9	3,9			3,2	3,2	
18,0	6,3	6,0	5,6	4,9	4,6	4,5	3,8	3,7	3,6	3,2	3,2			
20,0	5,8	5,6	5,4	4,6	4,4	4,2	3,6	3,6	3,5	3,2	3,1	3,1		
22,0	5,4	5,2	5,1	4,3	4,1	4,0	3,5	3,4	3,4	3,1	3,0	3,0		
24,0	5,0	4,9	4,8	4,0	3,9	3,8	3,3	3,2	3,2	3,0	2,9	2,9		
26,0	4,7	4,5	4,5	3,8	3,6	3,6	3,2	3,1	3,1	2,9	2,8	2,8		
28,0	4,3	4,2	4,2	3,5	3,4	3,4	3,0	2,9	2,9	2,7	2,7	2,7		
30,0	3,9	3,9	3,9	3,3	3,3	3,3	2,9	2,8	2,8	2,6	2,5	2,5		
32,0	3,6	3,6	3,6	3,1	3,1	3,1	2,7	2,7	2,7	2,4	2,4	2,4		
34,0	3,3	3,3	3,4	2,9	2,9	2,9	2,6	2,5	2,5	2,3	2,3	2,3		
36,0	2,9	3,1	3,2	2,7	2,8	2,8	2,4	2,4	2,4	2,2	2,2	2,2		
38,0	2,5	2,7	2,9	2,6	2,6	2,6	2,3	2,3	2,3	2,1	2,1	2,1		
40,0	2,4	2,4	2,5	2,3	2,4	2,5	2,2	2,2	2,2	2,0	2,0	2,0		
42,0	2,2	2,3	2,3	2,0	2,1	2,2	2,1	2,1	2,1	1,8	1,9	1,9		
44,0	1,9	2,0	2,1	1,9	1,9	1,9	1,8	2,0	2,0	1,7	1,8	1,8		
46,0	1,6	1,7	1,8	1,8	1,8	1,8	1,5	1,7	1,8	1,4	1,6	1,7		
48,0	1,5	1,6	1,6	1,5	1,7	1,7	1,2	1,4	1,5	1,2	1,3	1,4		
50,0	1,4	1,5			1,3	1,4	1,4	1,0	1,1	1,2	1,0	1,1	1,2	
52,0	1,3	1,3			1,1	1,2			0,9	1,0			0,9	1,0
54,0				0,9	1,0									
56,0				0,7	0,8									
58,0														
60,0														

Liebherr LTM 1095-5.1

Hovedbom med 19m jib



Kranda: **Løfteevne i tons**
 Type: **Liebherr LTM 1095-5.1 100 tons mobilkran.**
 Løfteevne på: **Hovedbom med 19,0m jib i 0° - 20° - 40°**
 Arbejds område: **Svingbar i 360°**
 Afstøtning: **Længde = 7,3m Reduceret bredde = 5,0m**
75% løfteevne i henhold til DIN 15019.2

Kontravægt i ton		23,0											
Bomlængde i m	29,2			33,4			37,6			41,8			
Jiblængde i m	19,0			19,0			19,0			19,0			
Jibvinkel	0°	20°	40°	0°	20°	40°	0°	20°	40°	0°	20°	40°	
Udlæg													
4,0													
5,0													
6,0													
7,0	3,7												
8,0	3,7			3,5									
9,0	3,7			3,5			3,2						
10,0	3,7			3,5			3,2			3,0			
11,0	3,7			3,5			3,2			3,0			
12,0	3,7			3,5			3,2			3,0			
14,0	3,4	3,0		3,5			3,2			3,0			
16,0	3,4	3,0		3,4	2,9		3,2	2,8		3,0			
18,0	3,3	2,9		3,2	2,8		3,1	2,8		3,0	2,7		
20,0	3,1	2,8	2,4	3,1	2,7	2,4	3,0	2,7		3,0	2,7		
22,0	2,9	2,7	2,4	3,0	2,6	2,4	2,9	2,6	2,3	2,9	2,6	2,3	
24,0	2,7	2,5	2,3	2,8	2,5	2,3	2,7	2,5	2,3	2,7	2,5	2,3	
26,0	2,5	2,4	2,3	2,6	2,4	2,3	2,6	2,4	2,3	2,6	2,4	2,2	
28,0	2,3	2,2	2,2	2,4	2,3	2,2	2,4	2,3	2,2	2,5	2,2	2,2	
30,0	2,1	2,1	2,1	2,3	2,2	2,2	2,2	2,2	2,1	2,3	2,1	2,2	
32,0	2,0	2,0	2,0	2,1	2,1	2,1	2,1	2,1	2,1	2,2	2,0	2,1	
34,0	1,9	1,8	1,9	2,0	2,0	2,0	1,9	2,0	2,0	2,0	1,9	2,0	
36,0	1,7	1,7	1,7	1,9	1,9	1,9	1,8	1,8	1,9	1,9	1,8	1,9	
38,0	1,6	1,6	1,7	1,8	1,8	1,8	1,7	1,7	1,8	1,8	1,7	1,8	
40,0	1,5	1,5	1,6	1,7	1,7	1,7	1,6	1,6	1,7	1,7	1,6	1,8	
42,0	1,4	1,5		1,6	1,6	1,6	1,5	1,5	1,6	1,6	1,5	1,7	
44,0	1,4	1,4		1,5	1,5	1,6	1,4	1,4	1,5	1,5	1,5	1,6	
46,0				1,5	1,5		1,3	1,3	1,4	1,4	1,4	1,5	
48,0				1,4	1,4		1,2	1,3	1,3	1,4	1,3	1,4	
50,0							1,2	1,2		1,3	1,2	1,3	
52,0							1,1	1,1		1,2	1,2	1,3	
54,0							1,0			1,2	1,1		
56,0										1,1			
58,0										1,0			
60,0													

Krandidata: **Løfteevne i tons**
 Type: **Liebherr LTM 1095-5.1 100 tons mobilkran.**
 Løfteevne på: **Hovedbom med 19,0m jib i 0° - 20° - 40°**
 Arbejds område: **Svingbar i 360°**
 Afstøtning: **Længde = 7,3m Reduceret bredde = 5,0m**
75% løfteevne i henhold til DIN 15019.2

Kontravægt i ton		23,0														
Bomlængde i m	46,0	50,2						54,4			58,0					
Jiblængde i m	19,0	19,0						19,0			19,0					
Jibvinkel	0°	20°	40°	0°	20°	40°	0°	20°	40°	0°	20°	40°				
Udlæg																
4,0																
5,0																
6,0																
7,0																
8,0																
9,0																
10,0																
11,0	3,0															
12,0	3,0	2,8														
14,0	3,0	2,8						2,3								
16,0	3,0	2,8						2,3			1,9					
18,0	3,0	2,7	2,8						2,3			1,9				
20,0	3,0	2,7	2,8						2,6	2,3			1,9			
22,0	3,0	2,6	2,8						2,6	2,3			2,3	1,9		
24,0	2,9	2,6	2,3	2,7	2,5	2,2	2,3	2,3	1,9			1,9				
26,0	2,8	2,5	2,2	2,7	2,5	2,2	2,3	2,3	2,1	1,8	1,9					
28,0	2,8	2,5	2,2	2,7	2,4	2,2	2,3	2,2	2,1	1,8	1,9	1,9				
30,0	2,7	2,4	2,2	2,6	2,4	2,2	2,2	2,2	2,1	1,8	1,9	1,9				
32,0	2,6	2,4	2,2	2,5	2,3	2,1	2,1	2,1	2,0	1,8	1,9	1,9				
34,0	2,4	2,3	2,2	2,4	2,3	2,1	2,0	2,0	2,0	1,7	1,8	1,8				
36,0	2,3	2,2	2,1	2,3	2,2	2,1	2,0	1,9	1,9	1,7	1,8	1,8				
38,0	2,2	2,2	2,1	2,2	2,2	2,1	1,9	1,9	1,9	1,7	1,7	1,7				
40,0	2,1	2,1	2,1	2,1	2,1	2,1	1,8	1,8	1,8	1,6	1,6	1,7				
42,0	2,0	2,0	2,0	2,0	2,0	2,0	1,7	1,7	1,7	1,6	1,6	1,6				
44,0	1,8	1,9	1,9	1,9	1,9	1,9	1,6	1,6	1,7	1,4	1,5	1,5				
46,0	1,7	1,8	1,8	1,6	1,8	1,9	1,6	1,6	1,6	1,3	1,4	1,5				
48,0	1,7	1,7	1,7	1,5	1,7	1,8	1,4	1,5	1,5	1,1	1,4	1,4				
50,0	1,4	1,6	1,6	1,4	1,4	1,6	1,2	1,4	1,5	0,9	1,3	1,3				
52,0	1,2	1,4	1,5	1,3	1,3	1,4	1,0	1,3	1,4	1,2		1,3				
54,0	1,1	1,2	1,3	1,1	1,3	1,3	0,8	1,1	1,2	1,0		1,2				
56,0	1,0	1,1	1,1	0,9	1,1	1,2	0,9		1,0	0,8		0,9				
58,0	1,0	1,0	0,8						0,9	1,0	0,8					
60,0	0,8	0,9	0,7						0,8							
62,0	0,7															

Kranda: **Løfteevne i tons**
 Type: **Liebherr LTM 1095-5.1 100 tons mobilkran.**
 Løfteevne på: **Hovedbom med 10,5m jib i 0° - 20° - 40°**
 Arbejds område: **Svingbar i 360°**
 Afstøtning: **Længde = 7,3m Reduceret bredde = 5,0m**
75% løfteevne i henhold til DIN 15019.2

Kontravægt i ton		13,6																
Bomlængde i m	29,2			33,4			37,6			41,8								
Jiblængde i m	10,5			10,5			10,5			10,5								
Jibvinkel	0°	20°	40°	0°	20°	40°	0°	20°	40°	0°	20°	40°						
Udlæg																		
4,0																		
5,0	11,4																	
6,0	11,4			11,4														
7,0	11,4				11,4			10,0										
8,0	11,4				11,4			10,0			8,5							
9,0	11,4	9,1			11,3			10,0			8,5							
10,0	11,4	8,8			11,0	8,7			10,0			8,5						
11,0	11,1	8,5	6,8			10,7	8,5			9,8	8,2			8,5				
12,0	10,7	8,3	6,6			10,4	8,3	6,6			9,6	8,1			8,4	7,5		
14,0	9,8	7,8	6,4			9,8	7,9	6,4			9,2	7,7	6,3			8,3	7,3	6,1
16,0	9,0	7,4	6,2			9,2	7,5	6,2			8,8	7,4	6,1			8,0	7,0	6,0
18,0	8,2	7,0	6,1			8,5	7,1	6,0			8,0	7,0	6,0			7,3	6,8	5,9
20,0	7,5	6,5	5,9			7,3	6,7	5,9			6,8	6,7	5,9			6,1	6,6	5,8
22,0	6,8	6,1	5,6			6,3	6,3	5,7			5,8	6,3	5,7			5,5	5,7	5,7
24,0	5,8	5,7	5,3			5,4	5,8	5,5			4,9	5,4	5,5			4,7	4,9	5,2
26,0	5,0	5,3	5,1			4,7	5,0	5,2			4,2	4,6	4,9			4,1	4,5	4,5
28,0	4,3	4,6	4,7			4,0	4,3	4,5			3,6	4,0	4,2			3,5	3,8	4,1
30,0	3,7	3,9	4,0			3,4	3,6	3,8			3,1	3,4	3,6			2,9	3,3	3,5
32,0	3,2	3,4	3,4			2,9	3,1	3,2			2,6	2,9	3,1			2,5	2,8	3,0
34,0	2,8	2,9			2,4	2,6	2,7			2,2	2,4	2,5			2,1	2,3	2,5	
36,0	2,4	2,4			2,0	2,2	2,2			2,1	2,1	2,1			1,7	2,0	2,1	
38,0						1,7	1,8			2,0	2,0	2,0			1,4	1,6	1,7	
40,0						1,4	1,5			1,8	1,9	1,9			1,1	1,3	1,4	
42,0											1,6	1,7						
44,0												1,4	1,5					
46,0																		
48,0																		
50,0																		
52,0																		
54,0																		
56,0																		
58,0																		
60,0																		

Kranda:

Løfteevne i tons

Type:

Liebherr LTM 1095-5.1 100 tons mobilkran.

Løfteevne på:

Hovedbom med 10,5m jib i 0° - 20° - 40°

Arbejds område:

Svingbar i 360°

Afstøtning:

**Længde = 7,3m Reduceret bredde = 5,0m
75% løfteevne i henhold til DIN 15019.2**

Kontravægt i ton		13,6													
Bomlængde i m	46,0			50,2			54,4			58,0					
Jiblængde i m	10,5			10,5			10,5			10,5					
Jibvinkel	0°	20°	40°	0°	20°	40°	0°	20°	40°	0°	20°	40°			
Udlæg															
4,0															
5,0															
6,0															
7,0															
8,0															
9,0	7,0														
10,0	7,0			5,1											
11,0	7,0				5,1			4,0							
12,0	7,0				5,1			4,0			3,2				
14,0	7,0	6,7			5,1	5,1			4,0			3,2			
16,0	6,7	6,4	5,7	5,0	4,9			3,9	3,9			3,2	3,2		
18,0	6,3	6,0	5,6	4,9	4,6	4,5	3,9	3,7	3,6	3,2	3,2				
20,0	5,8	5,6	5,4	4,3	4,4	4,2	3,6	3,6	3,5	3,2	3,1	3,1			
22,0	5,0	5,2	5,1	4,0	4,1	4,0	3,5	3,4	3,4	3,1	3,0	3,0			
24,0	4,2	4,7	4,8	3,6	3,9	3,8	3,3	3,2	3,1	3,0	2,9	2,9			
26,0	3,9	4,0	4,3	3,0	3,6	3,6	3,2	3,1	2,9	2,9	2,8	2,8			
28,0	3,4	3,5	3,7	2,9	3,4	3,4	3,0	2,9	2,8	2,7	2,7	2,7			
30,0	2,9	3,3	3,3	2,6	2,9	3,2	2,6	2,8	2,7	2,5	2,5	2,5			
32,0	2,6	2,8	3,0	2,2	2,7	2,7	2,2	2,5	2,3	2,1	2,4	2,4			
34,0	2,5	2,5	2,6	1,9	2,5	2,5	1,8	2,1	2,0	1,7	2,0	2,3			
36,0	2,2	2,3	2,3	1,6	2,1	2,3	1,5	1,7	1,6	1,4	1,7	1,9			
38,0	1,9	2,1	2,2	1,3	1,8	2,0	1,2	1,4	1,3			1,3	1,5		
40,0	1,6	1,7	1,9	1,0	1,5	1,6			1,1						
42,0	1,3	1,4	1,5			1,2	1,3								
44,0	1,0	1,2	1,2			1,0	1,1								
46,0			0,9	1,0											
48,0															
50,0															
52,0															
54,0															
56,0															
58,0															
60,0															

Kranda: **Løfteevne i tons**
 Type: **Liebherr LTM 1095-5.1 100 tons mobilkran.**
 Løfteevne på: **Hovedbom med 19,0m jib i 0° - 20° - 40°**
 Arbejds område: **Svingbar i 360°**
 Afstøtning: **Længde = 7,3m Reduceret bredde = 5,0m**
75% løfteevne i henhold til DIN 15019.2

Kontravægt i ton		13,6										
Bomlængde i m	29,2			33,4			37,6			41,8		
Jiblængde i m	19,0			19,0			19,0			19,0		
Jibvinkel	0°	20°	40°	0°	20°	40°	0°	20°	40°	0°	20°	40°
Udlæg												
4,0												
5,0												
6,0												
7,0	3,7											
8,0	3,7			3,5								
9,0	3,7			3,5			3,2					
10,0	3,7			3,5			3,2			3,0		
11,0	3,7			3,5			3,2			3,0		
12,0	3,7			3,5			3,2			3,0		
14,0	3,4	3,0		3,5			3,2			3,0		
16,0	3,4	3,0		3,4	2,9		3,2	2,8		3,0		
18,0	3,3	2,9		3,2	2,8		3,1	2,8		3,0	2,7	
20,0	3,1	2,8	2,4	3,1	2,7	2,4	3,0	2,7		3,0	2,7	
22,0	2,9	2,7	2,4	3,0	2,6	2,4	2,9	2,6	2,3	2,9	2,6	2,3
24,0	2,7	2,5	2,3	2,8	2,5	2,3	2,7	2,5	2,3	2,7	2,5	2,3
26,0	2,5	2,4	2,3	2,6	2,4	2,3	2,6	2,4	2,3	2,6	2,5	2,2
28,0	2,3	2,2	2,2	2,4	2,3	2,2	2,4	2,3	2,2	2,5	2,4	2,2
30,0	2,1	2,1	2,1	2,3	2,2	2,2	2,2	2,2	2,1	2,3	2,2	2,2
32,0	2,0	2,0	2,0	2,1	2,1	2,1	2,1	2,1	2,1	2,2	2,1	2,1
34,0	1,9	1,8	1,9	2,0	2,0	2,0	1,9	2,0	2,0	2,0	2,0	2,0
36,0	1,7	1,7	1,7	1,9	1,9	1,9	1,8	1,8	1,9	1,9	1,9	1,9
38,0	1,6	1,6	1,7	1,8	1,8	1,8	1,7	1,7	1,8	1,8	1,8	1,8
40,0	1,5	1,5	1,6	1,7	1,7	1,7	1,6	1,6	1,7	1,7	1,7	1,8
42,0	1,4	1,5		1,6	1,6	1,6	1,5	1,5	1,6	1,6	1,6	1,7
44,0	1,4	1,4		1,5	1,5	1,6	1,4	1,4	1,5	1,5	1,5	1,6
46,0				1,5	1,5		1,3	1,3	1,4	1,3	1,5	1,5
48,0				1,4	1,4		1,2	1,3	1,3	1,1	1,3	1,4
50,0							1,1	1,2		0,9	1,1	1,2
52,0							0,9				0,9	0,9
54,0							0,8					
56,0												
58,0												
60,0												

Krandedata: **Løfteevne i tons**
 Type: **Liebherr LTM 1095-5.1 100 tons mobilkran.**
 Løfteevne på: **Hovedbom med 19,0m jib i 0° - 20° - 40°**
 Arbejds område: **Svingbar i 360°**
 Afstøtning: **Længde = 7,3m Reduceret bredde = 5,0m**
75% løfteevne i henhold til DIN 15019.2

Kontravægt i ton		13,6													
Bomlængde i m	46,0	50,2			54,4			58,0							
Jiblængde i m	19,0	19,0			19,0			19,0							
Jibvinkel	0°	20°	40°	0°	20°	40°	0°	20°	40°	0°	20°	40°			
Udlæg															
4,0															
5,0															
6,0															
7,0															
8,0															
9,0															
10,0															
11,0	3,0														
12,0	3,0			2,8											
14,0	3,0			2,8				2,3							
16,0	3,0			2,8				2,3				1,9			
18,0	3,0	2,7		2,8				2,3				1,9			
20,0	3,0	2,7		2,8	2,6		2,3				1,9				
22,0	3,0	2,6		2,8	2,6		2,3	2,3			1,9	1,9			
24,0	2,9	2,6	2,3	2,7	2,5	2,2	2,3	2,3			1,9	1,9			
26,0	2,8	2,5	2,2	2,7	2,5	2,2	2,3	2,3	2,1	1,8	1,9				
28,0	2,8	2,5	2,2	2,7	2,4	2,2	2,3	2,2	2,1	1,8	1,9	1,9			
30,0	2,7	2,4	2,2	2,6	2,4	2,2	2,2	2,2	2,1	1,8	1,9	1,9			
32,0	2,6	2,4	2,2	2,3	2,3	2,1	2,1	2,1	2,0	1,8	1,9	1,9			
34,0	2,4	2,3	2,2	2,1	2,3	2,1	2,0	2,0	2,0	1,7	1,8	1,8			
36,0	2,0	2,2	2,1	2,0	2,1	2,1	1,6	1,9	1,9	1,5	1,8	1,8			
38,0	1,9	2,1	2,1	1,7	1,9	2,1	1,3	1,8	1,9	1,2	1,7	1,7			
40,0	1,8	1,8	2,1	1,5	1,8	1,8	1,1	1,5	1,8			1,4	1,7		
42,0	1,5	1,7	1,8	1,2	1,6	1,7			1,2	1,6	1,1	1,5			
44,0	1,3	1,6	1,6	1,0	1,3	1,6			1,0	1,3			1,2		
46,0	1,1	1,3	1,5			1,1	1,3				1,0			0,9	
48,0			1,1	1,3				1,1							
50,0			0,9	1,0											
52,0															
54,0															
56,0															
58,0															
60,0															
62,0															

Liebherr LTM 1095-5.1

Målskitse i millimeter. (Skala 1:150)
 Kranen er vist med fuld kontravægt.
 Akseltryk: 12,0 ton.
 Totalvægt: 60,0 ton.

Krogdata		
Kapasitet	Vægt	Nødstop
80,0 ton	500 kg	3400 mm
58,4 ton	500 kg	3300 mm
38,3 ton	450 kg	3300 mm
16,0 ton	300 kg	3300 mm
5,7 ton	140 kg	3100 mm

