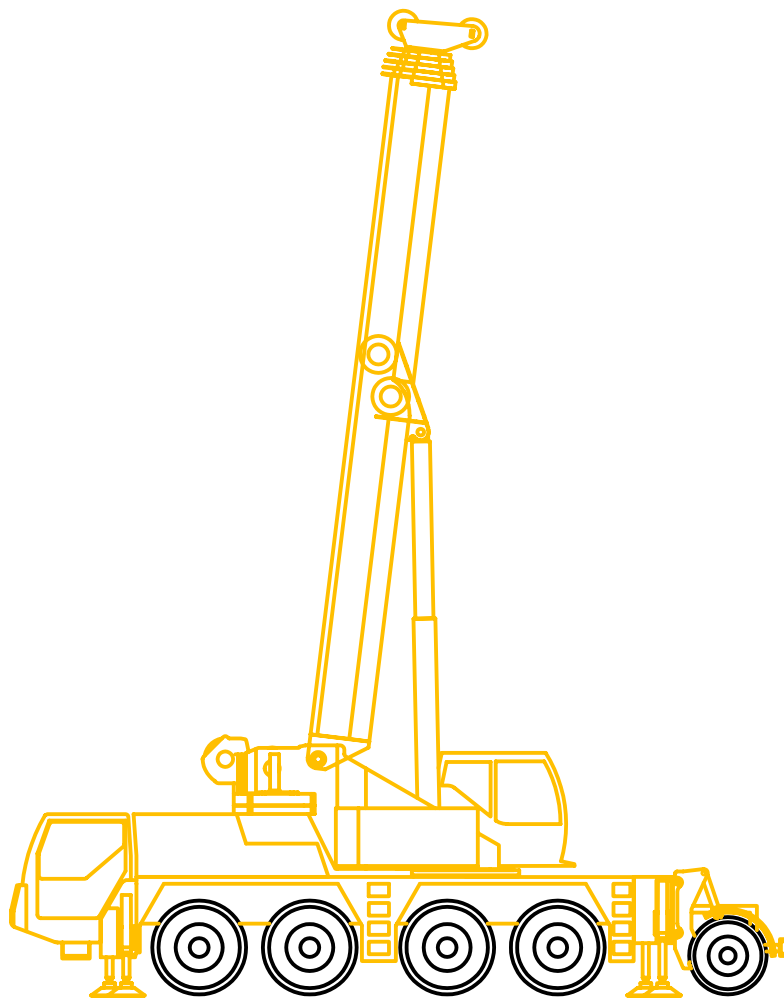


60t

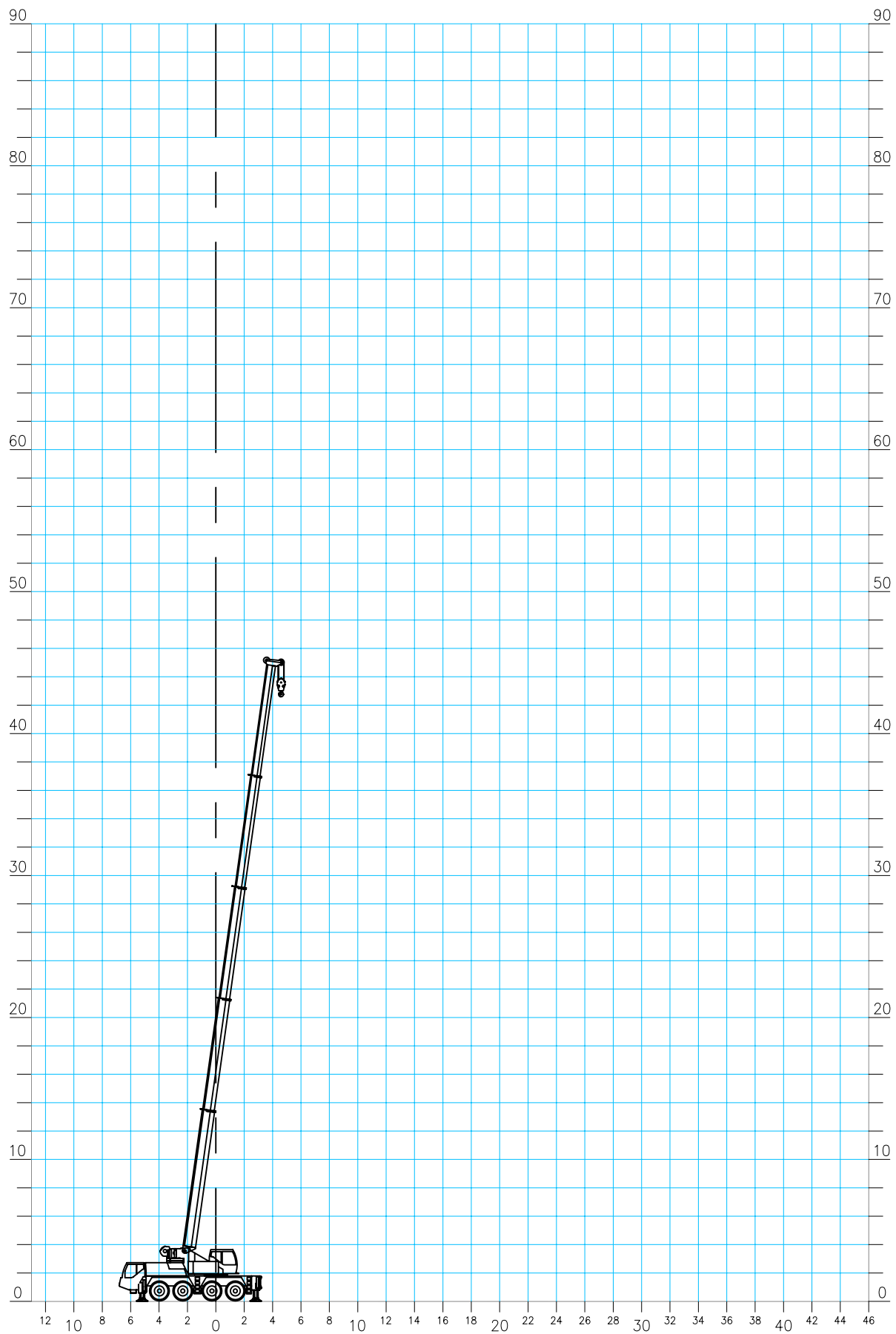
All terrain

Type: Liebherr LTM 1060-2



Liebherr LTM 1060-2

Hovedbom



Krandidata: **Løfteevne i tons**
 Type: **Liebherr LTM1060-2, 60 tons mobilkran.**
 Løfteevne på: **Hovedbom.**
 Arbejds område: **Svingbar i 360°**
 Afstøtning: **Længde = 8,0m Normal bredde = 6,3m**
75% løfteevne i henhold til DIN 15019.2

Kontravægt i ton	12,0									
Bomlængde i m	10,9	14,5	18,0	21,6	25,2	28,8	32,4	35,9	39,5	42,0
Jiblængde i m										
Jibvinkel										
Udlæg										
2,5	60,0 ¹									
3,0	51,0	51,0	45,0							
3,5	46,5	46,0	42,0	37,5						
4,0	42,5	42,0	39,0	35,0						
4,5	39,0	38,5	36,5	33,0	27,8	24,5				
5,0	35,5	35,0	34,0	31,0	28,1	25,0				
6,0	30,5	29,8	29,4	27,2	25,1	22,5	19,8			
7,0	25,9	25,2	24,8	24,2	22,5	20,3	18,3	15,3		
8,0	22,3	21,7	21,0	20,2	19,7	18,5	17,0	14,3	11,8	10,1
9,0		18,9	18,9	17,1	16,8	16,1	15,6	13,4	11,1	9,5
10,0		16,1	16,2	14,7	14,5	14,0	13,9	12,6	10,5	9,1
12,0		12,3	12,3	11,4	12,1	10,8	10,9	10,7	9,4	8,2
14,0			9,6	10,2	9,5	9,2	8,8	8,7	8,5	7,5
16,0				8,2	7,6	8,1	7,1	7,6	7,2	6,9
18,0				6,8	6,6	6,8	6,2	6,4	6,1	6,0
20,0					5,8	5,8	5,4	5,2	4,9	4,9
22,0					4,9	4,8	4,6	4,4	4,1	4,1
24,0						4,2	4,0	3,8	3,5	3,5
26,0							3,5	3,3	3,0	3,0
28,0							3,1	2,9	2,6	2,6
30,0								2,5	2,2	2,2
32,0								2,2	1,9	1,9
34,0									1,6	1,6
36,0									1,3	1,4
38,0										1,1
40,0										
42,0										
44,0										
46,0										
48,0										

*) 14,3 14,3 14,3 12,8 12,8 12,8 11,1 11,1 11,1 11,1
 *) Max. tilladelig vindhastighed (m/s)
 1) Over bagende +/- 0°

Krandidata: **Løfteevne i tons**
 Type: **Liebherr LTM1060-2, 60 tons mobilkran.**
 Løfteevne på: **Hovedbom.**
 Arbejds område: **Svingbar i 360°**
 Afstøtning: **Længde = 8,0m Normal bredde = 6,3m**
75% løfteevne i henhold til DIN 15019.2

Kontravægt i ton	6,3									
Bomlængde i m	10,9	14,5	18,0	21,6	25,2	28,8	32,4	35,9	39,5	42,0
Jiblængde i m										
Jibvinkel										
Udlæg										
2,5										
3,0	51,0	50,0	45,0							
3,5	46,0	45,5	42,0	37,5						
4,0	41,5	41,0	39,0	35,0						
4,5	38,0	37,5	36,5	33,0	27,8	24,5				
5,0	34,5	34,0	33,0	30,5	28,1	25,0				
6,0	28,6	27,6	26,2	23,3	22,3	20,9	19,8			
7,0	22,8	23,3	21,8	18,5	18,6	17,0	16,7	15,3		
8,0	18,4	19,1	18,0	15,6	16,1	14,4	14,0	13,6	11,8	10,1
9,0		15,5	15,2	14,2	13,7	13,1	12,0	11,7	11,1	9,5
10,0		12,8	13,0	12,7	11,8	11,7	10,6	10,8	10,1	9,1
12,0		9,3	9,7	10,0	9,6	9,5	9,0	8,5	7,9	7,8
14,0			7,4	7,8	7,7	7,6	7,2	6,8	6,3	6,2
16,0				6,2	6,2	6,1	5,9	5,5	5,1	5,1
18,0				5,1	4,9	4,8	4,7	4,5	4,1	4,1
20,0					4,1	4,0	3,9	3,7	3,3	3,3
22,0					3,5	3,4	3,2	3,0	2,7	2,7
24,0						2,9	2,7	2,5	2,2	2,2
26,0							2,3	2,1	1,8	1,8
28,0							2,0	1,8	1,5	1,5
30,0								1,5	1,2	1,2
32,0								1,2	0,9	0,9
34,0										
36,0										
38,0										
40,0										
42,0										
44,0										
46,0										
48,0										

*) 14,3 14,3 14,3 12,8 12,8 12,8 11,1 11,1 11,1 11,1
 *) Max. tilladelig vindhastighed (m/s)

Kranda: **Løfteevne i tons**
 Type: **Liebherr LTM1060-2, 60 tons mobilkran.**
 Løfteevne på: **Hovedbom.**
 Arbejds område: **Svingbar i 360°**
 Afstøtning: **Længde = 8,0m Normal bredde = 6,3m**
75% løfteevne i henhold til DIN 15019.2

Kontravægt i ton	3,9									
Bomlængde i m	10,9	14,5	18,0	21,6	25,2	28,8	32,4	35,9	39,5	42,0
Jiblængde i m										
Jibvinkel										
Udlæg										
2,5										
3,0	15,7	14,8	13,8							
3,5	12,9	12,3	11,7	11,1						
4,0	10,7	10,5	10,0	9,6						
4,5	9,1	9,0	8,7	8,5	7,8	7,3				
5,0	7,8	7,8	7,7	7,5	7,0	6,5				
6,0	5,8	6,0	6,0	6,0	5,6	5,3	4,8			
7,0	4,5	4,7	4,8	4,8	4,5	4,3	3,9	3,5		
8,0	3,5	3,7	3,9	4,0	3,7	3,5	3,2	2,8	2,4	2,3
9,0		3,0	3,1	3,3	3,0	2,9	2,6	2,3	1,9	1,8
10,0		2,4	2,5	2,7	2,5	2,4	2,1	1,8		
12,0		1,5	1,6	1,8	1,7	1,6				
14,0										
16,0										
18,0										
20,0										
22,0										
24,0										
26,0										
28,0										
30,0										
32,0										
34,0										
36,0										
38,0										
40,0										
42,0										
44,0										
46,0										
48,0										

*) 14,3 14,3 14,3 12,8 12,8 12,8 11,1 11,1 11,1 11,1
 *) Max. tilladelig vindhastighed (m/s)

Krandidata: **Løfteevne i tons**
 Type: **Liebherr LTM1060-2, 60 tons mobilkran.**
 Løfteevne på: **Hovedbom.**
 Arbejds område: **Svingbar i 360°**
 Afstøtning: **Længde = 8,0m Reduceret bredde = 4,5m**
75% løfteevne i henhold til DIN 15019.2

Kontravægt i ton	12,0									
Bomlængde i m	10,9	14,5	18,0	21,6	25,2	28,8	32,4	35,9	39,5	42,0
Jiblængde i m										
Jibvinkel										
Udlæg										
2,5										
3,0	43,5	43,5	43,0							
3,5	39,5	39,0	38,5	36,0						
4,0	35,5	35,0	33,5	31,0						
4,5	32,5	32,0	28,8	26,6	25,2	23,5				
5,0	29,7	28,3	27,2	23,3	22,3	20,9				
6,0	24,2	23,1	21,6	18,8	19,0	17,4	16,5			
7,0	18,7	18,8	17,8	17,1	15,9	15,3	13,9	13,6		
8,0	14,9	15,6	14,9	14,5	13,5	13,6	12,4	12,2	11,3	10,1
9,0		12,9	12,8	12,9	12,1	11,8	11,2	10,6	9,9	9,5
10,0		10,9	11,3	11,3	10,8	10,4	9,9	9,3	8,7	8,6
12,0		8,1	8,4	8,7	8,5	8,3	7,8	7,4	6,9	6,8
14,0			6,6	6,9	6,8	6,7	6,4	6,0	5,5	5,5
16,0				5,5	5,3	5,3	5,1	4,9	4,5	4,5
18,0				4,6	4,4	4,3	4,2	4,0	3,6	3,6
20,0					3,7	3,6	3,5	3,3	2,9	2,9
22,0					3,2	3,1	2,9	2,7	2,4	2,4
24,0						2,6	2,4	2,3	1,9	1,9
26,0							2,1	1,9	1,6	1,6
28,0							1,7	1,6	1,3	1,3
30,0								1,3	1,0	1,0
32,0								1,0	0,8	0,8
34,0										
36,0										
38,0										
40,0										
42,0										
44,0										
46,0										
48,0										

*) 14,3 14,3 14,3 12,8 12,8 12,8 11,1 11,1 11,1 11,1
 *) Max. tilladelig vindhastighed (m/s)

Krandidata: **Løfteevne i tons**
 Type: **Liebherr LTM1060-2, 60 tons mobilkran.**
 Løfteevne på: **Hovedbom.**
 Arbejds område: **Svingbar i 360°**
 Afstøtning: **Længde = 8,0m Reduceret bredde = 4,5m**
75% løfteevne i henhold til DIN 15019.2

Kontravægt i ton	6,3									
Bomlængde i m	10,9	14,5	18,0	21,6	25,2	28,8	32,4	35,9	39,5	42,0
Jiblængde i m										
Jibvinkel										
Udlæg										
2,5										
3,0	43,0	42,5	37,0							
3,5	38,5	34,5	30,0	27,4						
4,0	33,0	30,5	27,6	23,5						
4,5	27,7	25,9	23,7	22,2	20,1	19,0				
5,0	23,6	22,4	20,7	19,5	17,8	17,4				
6,0	18,1	17,4	16,3	16,0	15,1	14,2	13,3			
7,0	14,0	14,0	13,6	13,2	12,5	11,9	11,2	10,5		
8,0	11,0	11,6	11,4	11,2	10,6	10,1	9,5	8,9	8,2	8,1
9,0		9,6	9,7	9,6	9,1	8,7	8,2	7,7	7,1	7,0
10,0		8,0	8,3	8,3	7,9	7,6	7,2	6,7	6,1	6,0
12,0		5,8	6,1	6,4	6,1	5,9	5,5	5,2	4,7	4,6
14,0			4,6	4,8	4,6	4,5	4,4	4,1	3,6	3,6
16,0				3,8	3,7	3,6	3,4	3,2	2,8	2,8
18,0				3,1	2,9	2,9	2,7	2,5	2,2	2,2
20,0					2,4	2,3	2,2	2,0	1,6	1,6
22,0					2,0	1,9	1,7	1,5	1,2	1,2
24,0						1,6	1,4	1,2	0,9	0,9
26,0							1,1	0,9		
28,0							0,8			
30,0										
32,0										
34,0										
36,0										
38,0										
40,0										
42,0										
44,0										
46,0										
48,0										

*) 14,3 14,3 14,3 12,8 12,8 12,8 11,1 11,1 11,1 11,1
 *) Max. tilladelig vindhastighed (m/s)

Krandidata: **Løfteevne i tons**
 Type: **Liebherr LTM1060-2, 60 tons mobilkran.**
 Løfteevne på: **Hovedbom.**
 Arbejds område: **Svingbar i 360°**
 Afstøtning: **Længde = 8,0m Reduceret bredde = 4,5m**
75% løfteevne i henhold til DIN 15019.2

Kontravægt i ton	3,9									
Bomlængde i m	10,9	14,5	18,0	21,6	25,2	28,8	32,4	35,9	39,5	42,0
Jiblængde i m										
Jibvinkel										
Udlæg										
2,5										
3,0	42,5	38,0	32,5							
3,5	36,0	30,5	28,4	24,9						
4,0	28,9	26,7	24,2	22,4						
4,5	24,1	22,6	20,7	19,4	18,2	17,1				
5,0	20,5	19,5	18,0	17,5	16,3	15,2				
6,0	15,5	15,0	14,5	14,0	13,1	12,4	11,5			
7,0	12,1	12,1	11,8	11,5	10,8	10,3	9,6	9,0		
8,0	9,4	9,9	9,8	9,6	9,1	8,7	8,1	7,6	6,9	6,8
9,0		8,2	8,3	8,2	7,8	7,5	7,0	6,5	5,9	5,8
10,0		6,8	7,0	7,1	6,7	6,5	6,0	5,6	5,1	5,0
12,0		4,8	5,0	5,2	5,0	4,9	4,6	4,3	3,8	3,8
14,0			3,8	4,0	3,8	3,7	3,6	3,3	2,8	2,8
16,0				3,1	3,0	2,9	2,8	2,5	2,1	2,1
18,0				2,5	2,3	2,3	2,1	1,9	1,5	1,6
20,0					1,9	1,8	1,6	1,4	1,1	1,1
22,0					1,5	1,4	1,2	1,1		
24,0						1,1	0,9			
26,0										
28,0										
30,0										
32,0										
34,0										
36,0										
38,0										
40,0										
42,0										
44,0										
46,0										
48,0										

*) 14,3 14,3 14,3 12,8 12,8 12,8 11,1 11,1 11,1 11,1
 *) Max. tilladelig vindhastighed (m/s)

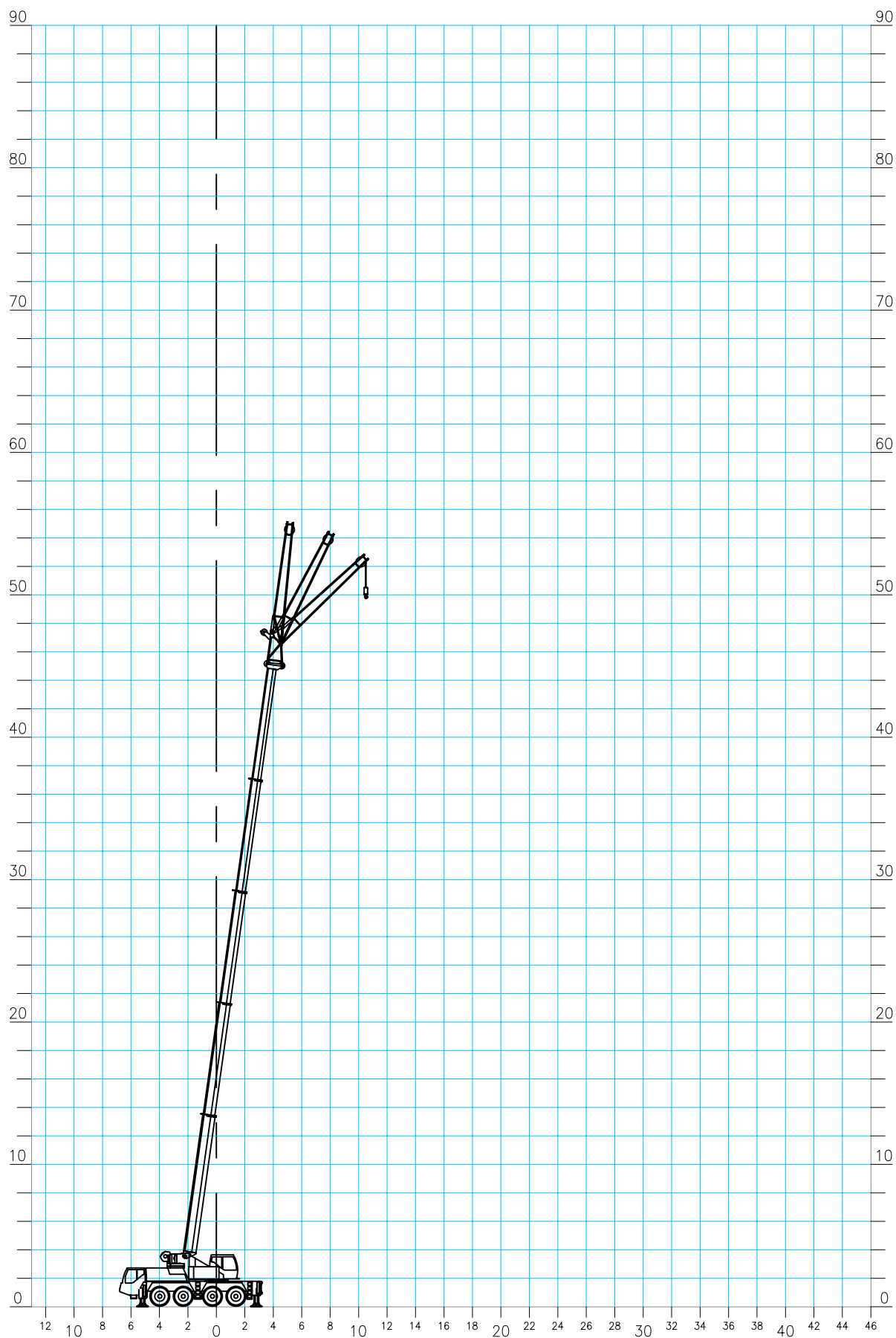
Krandidata: **Løfteevne i tons**
 Type: **Liebherr LTM1060-2, 60 tons mobilkran.**
 Løfteevne på: **Hovedbom.**
 Arbejds område: **Over bagende +/- 60°**
 Afstøtning: **Længde = 8,0m Normal bredde = 6,3m**
75% løfteevne i henhold til DIN 15019.2

Kontravægt i ton	12,0									
Bomlængde i m	10,9	14,5	18,0	21,6	25,2	28,8	32,4	35,9	39,5	42,0
Jiblængde i m										
Jibvinkel										
Udlæg										
2,5										
3,0	51,0	51,0	45,0							
3,5	46,5	46,0	42,0	37,5						
4,0	42,5	42,0	39,0	35,0						
4,5	39,0	38,5	36,5	33,0	27,8	24,5				
5,0	35,5	35,0	34,0	31,0	28,1	25,0				
6,0	30,5	30,0	29,6	27,2	25,1	22,5	19,8			
7,0	25,9	25,4	25,0	24,2	22,5	20,3	18,3	15,3		
8,0	22,3	21,8	21,4	21,5	20,2	18,5	17,0	14,3	11,8	10,1
9,0		19,8	19,3	18,4	18,1	16,8	15,6	13,4	11,1	9,5
10,0		17,4	17,4	15,9	15,7	15,2	14,4	12,6	10,5	9,1
12,0		13,1	13,3	12,0	12,3	11,9	12,0	11,2	9,4	8,2
14,0			10,4	10,2	10,4	9,6	9,7	9,6	8,5	7,5
16,0				9,0	8,4	8,2	7,9	8,0	7,7	6,9
18,0				7,5	6,9	7,2	7,2	6,5	6,8	6,4
20,0					5,9	6,4	5,5	6,0	5,7	5,8
22,0					4,9	5,3	5,0	4,9	4,6	4,6
24,0						4,6	4,4	4,3	4,0	4,0
26,0							3,9	3,8	3,5	3,5
28,0							3,5	3,3	3,0	3,0
30,0								2,9	2,6	2,6
32,0								2,6	2,3	2,3
34,0									2,0	2,0
36,0									1,7	1,7
38,0										1,5
40,0										
42,0										
44,0										
46,0										
48,0										

*) 14,3 14,3 14,3 12,8 12,8 12,8 11,1 11,1 11,1 11,1
 *) Max. tilladelig vindhastighed (m/s)
 Over bagende +/- 60°

Liebherr LTM 1060-2

Hovedbom med 9,5m jib i 0°-20°-40°



Krandata: **Løfteevne i tons**
 Type: **Liebherr LTM1060-2, 60 tons mobilkran.**
 Løfteevne på: **Hovedbom med 9,5m jib**
 Arbejds område: **Svingbar i 360°**
 Afstøtning: **Længde = 8,0m Normal bredde = 6,3m**
75% løfteevne i henhold til DIN 15019.2

Kontravægt i ton		12,0																	
Bomlængde i m		10,9			32,4			35,9			39,5			42,0					
Jiblængde i m		9,5																	
Jibvinkel		0°	20°	40°	0°	20°	40°	0°	20°	40°	0°	20°	40°	0°	20°	40°			
Udlæg																			
2,5																			
3,0	11,4																		
3,5	11,4																		
4,0	11,4																		
4,5	11,4																		
5,0	11,4																		
6,0	11,4	9,2																	
7,0	11,4	8,6																	
8,0	10,7	8,0	6,5	11,4				9,2											
9,0	9,9	7,6	6,2	10,8				9,0			7,0								
10,0	9,2	7,3	5,9	10,2	8,2			8,5			6,9			6,0					
12,0	8,0	6,6	5,5	9,2	7,7			7,7	7,4			6,4	6,0			5,9	5,4		
14,0	7,0	6,1	5,2	8,3	7,4	6,3	7,0	6,7	6,0	5,9	5,6			5,4	5,1				
16,0	6,1	5,6	5,0	6,9	7,1	6,1	6,3	6,0	5,8	5,4	5,2	4,9	5,0	4,7	4,6				
18,0				5,8	6,2	5,9	5,6	5,5	5,6	4,9	4,9	4,7	4,6	4,4	4,4				
20,0				4,6	4,9	5,1	4,4	4,9	5,1	4,5	4,5	4,5	4,2	4,2	4,1				
22,0				4,0	4,2	4,4	4,2	4,1	4,4	3,9	4,1	4,3	3,9	3,8	3,9				
24,0				3,6	3,7	3,8	3,7	3,8	3,9	3,4	3,6	3,8	3,3	3,5	3,7				
26,0				3,3	3,3	3,5	3,2	3,4	3,5	2,9	3,1	3,2	2,8	3,0	3,2				
28,0				3,0	3,1	3,2	2,8	2,9	3,0	2,4	2,7	2,8	2,4	2,6	2,8				
30,0				2,6	2,7	2,8	2,4	2,5	2,6	2,1	2,3	2,4	2,0	2,2	2,3				
32,0				2,3	2,4	2,4	2,1	2,2	2,3	1,8	1,9	2,0	1,7	1,9	2,0				
34,0				2,0	2,1	2,1	1,8	1,9	2,0	1,5	1,6	1,7	1,4	1,6	1,7				
36,0				1,7	1,8	1,8	1,5	1,6	1,7	1,2	1,4	1,4	1,2	1,3	1,4				
38,0				1,4	1,5			1,3	1,4	1,4	1,0	1,1	1,2	1,0	1,1	1,1			
40,0								1,1	1,1	1,1	0,8	0,9	0,9	0,8	0,9	0,9			
42,0								0,9	0,9			0,6	0,7	0,7	0,6	0,7	0,7		
44,0																			
46,0																			
48,0																			

*) 9,0 9,0 9,0 9,0 9,0 9,0 9,0 9,0 9,0 9,0 9,0 9,0 9,0 9,0 9,0
 *) Max. tilladelig vindhastighed (m/s)

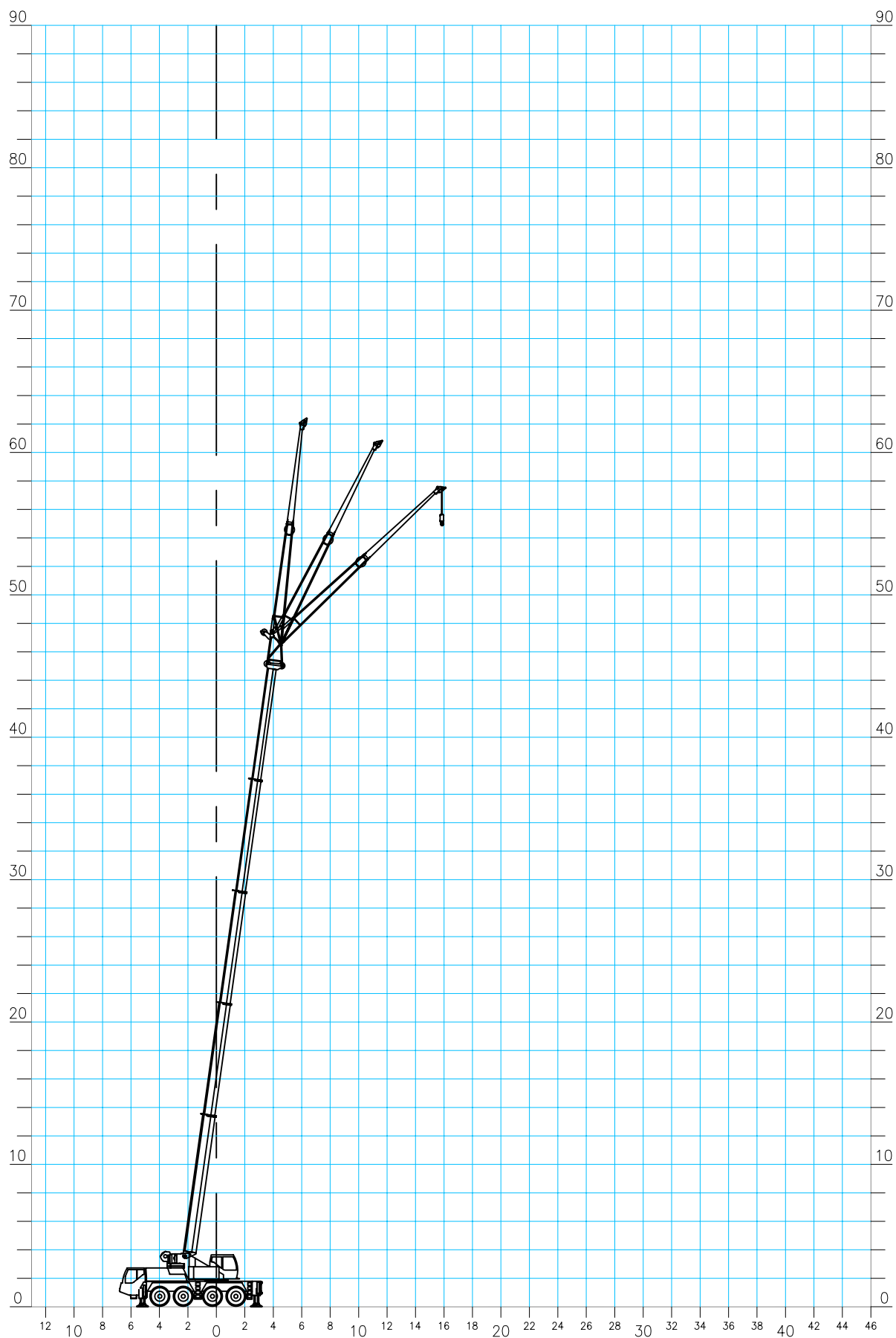
Krandedata: **Løfteevne i tons**
 Type: **Liebherr LTM1060-2, 60 tons mobilkran.**
 Løfteevne på: **Hovedbom med 9,5m jib**
 Arbejds område: **Svingbar i 360°**
 Afstøtning: **Længde = 8,0m Normal bredde = 6,3m**
75% løfteevne i henhold til DIN 15019.2

Kontravægt i ton															3,9		
Bomlængde i m		10,9			32,4			35,9			39,5			42,0			
Jiblængde i m															9,5		
Jibvinkel		0°	20°	40°	0°	20°	40°	0°	20°	40°	0°	20°	40°	0°	20°	40°	
Udlæg																	
2,5																	
3,0	11,4																
3,5	11,4																
4,0	11,4																
4,5	11,4																
5,0	11,4																
6,0	11,4	9,2															
7,0	11,4	8,6															
8,0	10,7	8,0	6,5	11,1				9,2									
9,0	9,9	7,6	6,2	9,5				9,0				7,0					
10,0	9,2	7,3	5,9	8,3	8,2			8,0				6,9				6,0	
12,0	8,0	6,6	5,5	6,8	7,0			6,6	6,8			6,1	6,0			5,9	5,4
14,0	7,0	6,1	5,2	5,7	5,6	6,1	5,3	5,6	5,9	4,8	5,3			4,7	5,1		
16,0	5,7	5,6	5,0	4,6	5,1	4,9	4,3	4,7	4,9	3,8	4,3	4,7	3,7	4,2	4,6		
18,0				3,8	4,2	4,5	3,5	3,9	4,2	3,1	3,5	3,8	3,0	3,4	3,7		
20,0				3,2	3,5	3,7	2,9	3,2	3,5	2,4	2,8	3,1	2,4	2,7	3,0		
22,0				2,6	2,8	3,0	2,3	2,6	2,8	1,9	2,3	2,5	1,9	2,2	2,4		
24,0				2,1	2,3	2,5	1,9	2,1	2,3	1,5	1,8	2,0	1,4	1,7	2,0		
26,0				1,7	1,9	2,1	1,5	1,7	1,9	1,2	1,4	1,6	1,1	1,3	1,5		
28,0				1,4	1,6	1,7	1,2	1,4	1,5	0,8	1,1	1,2	0,8	1,0	1,2		
30,0				1,1	1,3	1,4	0,9	1,1	1,2			0,8	0,9			0,7	0,9
32,0				0,9	1,0	1,1	0,7	0,8	0,9								
34,0				0,7	0,8	0,8				0,7							
36,0							0,6										
38,0																	
40,0																	
42,0																	
44,0																	
46,0																	
48,0																	

*) 9,0 9,0 9,0 9,0 9,0 9,0 9,0 9,0 9,0 9,0 9,0 9,0 9,0 9,0 9,0
 *) Max. tilladelig vindhastighed (m/s)

Liebherr LTM 1060-2

Hovedbom med 17,5m jib i 0°-20°-40°



Krandedata: **Løfteevne i tons**
 Type: **Liebherr LTM1060-2, 60 tons mobilkran.**
 Løfteevne på: **Hovedbom med 17,0m jib**
 Arbejds område: **Svingbar i 360°**
 Afstøtning: **Længde = 8,0m Normal bredde = 6,3m**
75% løfteevne i henhold til DIN 15019.2

Kontravægt i ton		12,0																			
Bomlængde i m		10,9				32,4				35,9				39,5				42,0			
Jiblængde i m		17,0																			
Jibvinkel		0°	20°	40°	0°	20°	40°	0°	20°	40°	0°	20°	40°	0°	20°	40°					
Udlæg																					
2,5																					
3,0																					
3,5																					
4,0	5,7																				
4,5	5,7																				
5,0	5,7																				
6,0	5,7																				
7,0	5,5																				
8,0	5,2																				
9,0	4,9			4,6																	
10,0	4,6	3,7		4,5			4,2														
12,0	4,1	3,4		4,3			4,0			3,6			3,5								
14,0	3,7	3,1	2,7	4,1			3,8			3,5			3,3								
16,0	3,3	2,9	2,5	3,9	3,1		3,7	3,1		3,4			3,2								
18,0	3,1	2,7	2,4	3,7	3,0		3,6	2,9		3,3	2,8		3,1	2,8							
20,0	2,8	2,5	2,3	3,5	2,9	2,4	3,4	2,8	2,4	3,2	2,7	2,4	3,1	2,7							
22,0	2,6	2,4	2,3	3,4	2,8	2,4	3,3	2,7	2,4	3,1	2,7	2,3	3,0	2,6	2,3						
24,0	2,4	2,3		3,2	2,7	2,3	3,2	2,6	2,3	3,0	2,6	2,3	2,9	2,5	2,3						
26,0				3,1	2,6	2,3	3,0	2,6	2,3	2,9	2,5	2,2	2,7	2,5	2,2						
28,0				2,7	2,5	2,3	2,8	2,5	2,2	2,6	2,4	2,2	2,5	2,4	2,2						
30,0				2,5	2,4	2,2	2,6	2,5	2,2	2,3	2,4	2,2	2,2	2,4	2,2						
32,0				2,3	2,4	2,2	2,2	2,4	2,2	1,9	2,2	2,2	1,9	2,2	2,2						
34,0				2,1	2,2	2,2	1,9	2,2	2,2	1,6	1,9	2,2	1,6	1,9	2,1						
36,0				1,9	2,1	2,2	1,7	1,9	2,1	1,4	1,7	1,8	1,3	1,6	1,8						
38,0				1,7	1,8	1,9	1,5	1,6	1,8	1,2	1,4	1,6	1,1	1,4	1,5						
40,0				1,4	1,6	1,7	1,3	1,4	1,5	1,0	1,2	1,3	0,9	1,1	1,3						
42,0				1,2	1,4	1,4	1,1	1,2	1,3	0,8	1,0	1,1	0,7	0,9	1,1						
44,0				1,1	1,1	1,1	0,9	1,0	1,1	0,6	0,8	0,9	0,6	0,8	0,9						
46,0				0,9	0,9		0,7	0,8	0,8		0,6	0,7		0,6	0,7						
48,0							0,6	0,7													

*) 9,0 9,0 9,0 9,0 9,0 9,0 9,0 9,0 9,0 9,0 9,0 9,0 9,0 9,0 9,0
 *) Max. tilladelig vindhastighed (m/s)

Krandata: **Løfteevne i tons**
 Type: **Liebherr LTM1060-2, 60 tons mobilkran.**
 Løfteevne på: **Hovedbom med 17,0m jib**
 Arbejds område: **Svingbar i 360°**
 Afstøtning: **Længde = 8,0m Normal bredde = 6,3m**
75% løfteevne i henhold til DIN 15019.2

Kontravægt i ton		3,9																			
Bomlængde i m		10,9				32,4				35,9				39,5				42,0			
Jiblængde i m		17,0																			
Jibvinkel		0°	20°	40°	0°	20°	40°	0°	20°	40°	0°	20°	40°	0°	20°	40°					
Udlæg																					
2,5																					
3,0																					
3,5																					
4,0	5,7																				
4,5	5,7																				
5,0	5,7																				
6,0	5,7																				
7,0	5,5																				
8,0	5,2																				
9,0	4,9			4,6																	
10,0	4,6	3,7		4,5			4,2														
12,0	4,1	3,4		4,3			4,0			3,6			3,5								
14,0	3,7	3,1	2,7	4,1			3,8			3,5			3,3								
16,0	3,3	2,9	2,5	3,9	3,1		3,7	3,1		3,4			3,2								
18,0	3,1	2,7	2,4	3,5	3,0		3,4	2,9		3,2	2,8		3,1	2,8							
20,0	2,8	2,5	2,3	3,3	2,9	2,4	3,0	2,8	2,4	2,6	2,7	2,4	2,5	2,7							
22,0	2,6	2,4	2,3	2,8	2,8	2,4	2,5	2,7	2,4	2,1	2,7	2,3	2,0	2,6	2,3						
24,0	2,4	2,3		2,3	2,6	2,3	2,1	2,5	2,3	1,7	2,2	2,3	1,6	2,1	2,3						
26,0				1,9	2,3	2,3	1,7	2,1	2,3	1,3	1,8	2,2	1,3	1,7	2,2						
28,0				1,6	1,9	2,2	1,4	1,7	2,0	1,0	1,5	1,8	1,0	1,4	1,8						
30,0				1,3	1,6	1,8	1,1	1,4	1,7	0,8	1,2	1,5	0,7	1,1	1,4						
32,0				1,1	1,3	1,5	0,9	1,2	1,4		0,9	1,2		0,8	1,1						
34,0				0,9	1,1	1,3	0,7	0,9	1,1		0,6	0,9			0,8						
36,0				0,7	0,9	1,0		0,7	0,9			0,6			0,6						
38,0					0,7	0,8			0,7												
40,0						0,6															
42,0																					
44,0																					
46,0																					
48,0																					

*) 9,0 9,0 9,0 9,0 9,0 9,0 9,0 9,0 9,0 9,0 9,0 9,0 9,0 9,0 9,0
 *) Max. tilladelig vindhastighed (m/s)

Liebherr LTM 1060-2

Målskitse i millimeter.

Kranen er vist med fuld kontravægt.

Akseltryk med 4 aksler: 12,0 ton.

Totalvægt: 48,0 ton.

Akseltryk med 5 aksler: 4x10,5ton+1x8,0ton

Totalvægt: 49,7 ton.

Krogdata		
Kapasitet	Vægt	Nødstop
38,5 ton	520 kg	-
16,0 ton	360 kg	-
5,7 ton	110 kg	-
-	-	-
-	-	-

